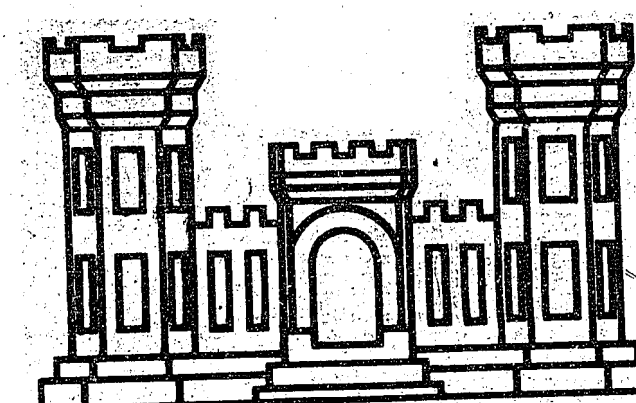


US ARMY ENGINEER DIVISION , EUROPE
CORPS OF ENGINEERS
APO 09757

ARMCO IGLOO
(MODIFIED STRADLEY FRELOC IGLOO)

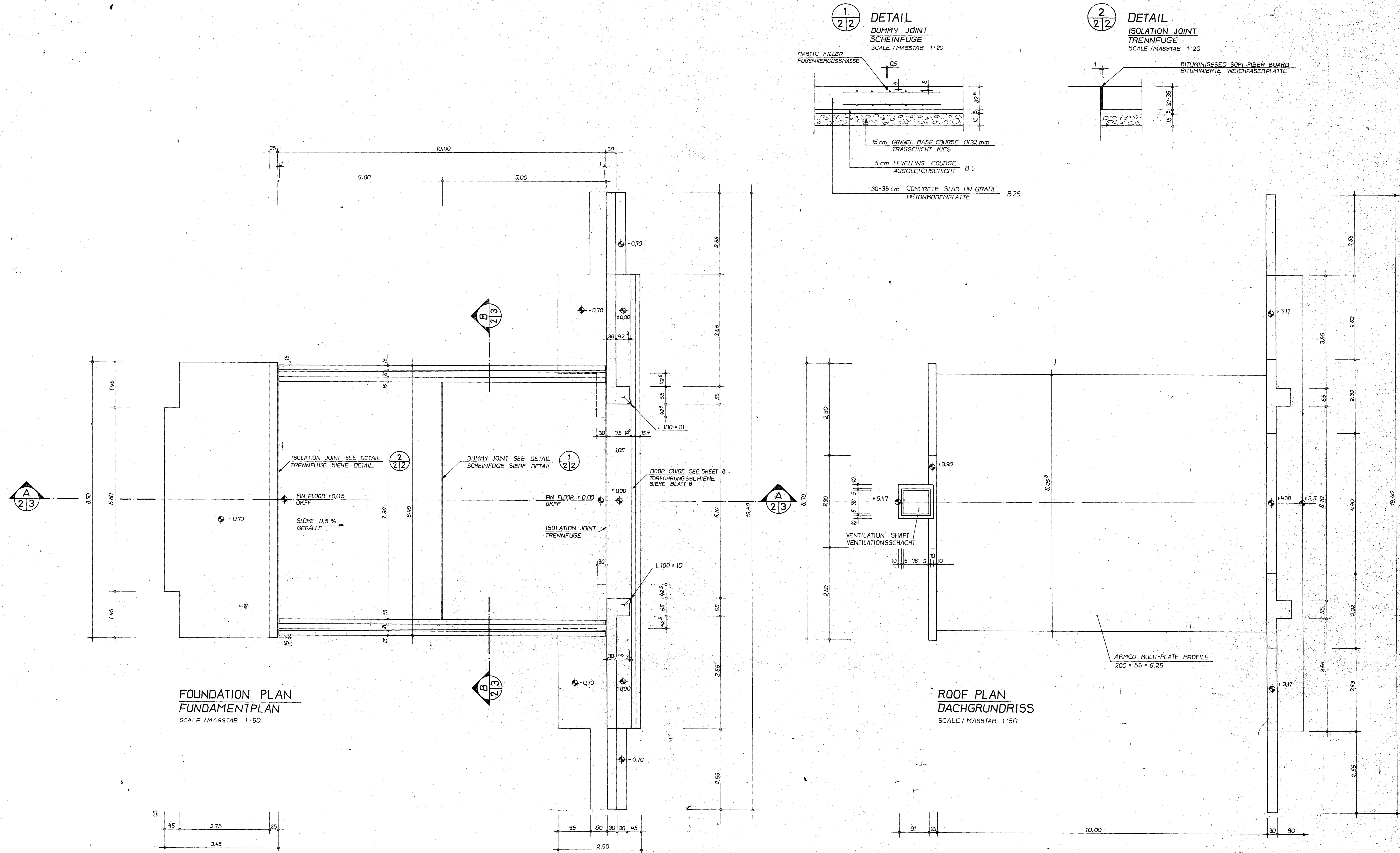
INDEX OF DRAWINGS
 PLANVERZEICHNIS

FILE NO. ABLAGE NR.	SHEET NO. BLATT NR.	DESIGNATION	BEZEICHNUNG	SEQ. SHT. NO. LAUFENDE BLT. NR.
33-15-15	1	TITLE SHEET, INDEX OF DRAWINGS	TITELBLATT, PLANVERZEICHNIS	1 of 10
-/-	S - 1	FOUNDATION PLAN, ROOF PLAN	FUNDAMENTPLAN, DACHGRUNDRISS	2 of 10
-/-	S - 2	ELEVATION OF FRONT WALL AND REAR WALL, SECTIONS AND DETAILS.	ANSICHTEN DER VORDER- UND RÜCKWAND, SCHNITTE UND DETAILS.	3 of 10
-/-	S - 3	REINFORCEMENT OF REAR WALL	BEWEHRUNG DER RÜCKWAND	4 of 10
-/-	S - 4	REINFORCEMENT OF FRONT WALL	BEWEHRUNG DER VORDERWAND	5 of 10
-/-	S - 5	REINFORCEMENT OF SLAB ON GRADE	BEWEHRUNG DER BODENPLATTE	6 of 10
-/-	S - 6	STEEL DOOR	STAHLTOR	7 of 10
-/-	S - 7	VENTILATION, DETAILS	VENTILATION, DETAILS	8 of 10
-/-	E - 1	ELECTRICAL INSTALLATION, LIGHTING PROTECTION SYSTEM	ELEKTRISCHE INSTALLATION, BLITZSCHUTZ - SYSTEM	9 of 10
-/-	E - 2	ELECTRICAL INSTALLATION, IDA-SYSTEM	ELEKTRISCHE INSTALLATION SICHERHEITSSYSTEM	10 of 10



33-15-15(1) DBESB

REVISION	DATE	DESCRIPTION	BY
DEKA PROJEKT MANAGEMENT INGENIEURGESELLSCHAFT 6000 FRANKFURT FELDBERGSTR. 5		US ARMY ENGINEER DIVISION , EUROPE CORPS OF ENGINEERS APO 09757	
DESIGNED	TRESER	ARMCO IGLOO, MODIFIED STRADLEY ARMCO IGLOO, GEÄNDERTER STRADLEY TITLE SHEET, INDEX OF DRAWINGS TITELBLATT, PLANVERZEICHNIS	
DRAWN	WENZEL		
CHECKED	TRESER		
SUBMITTED	TRESER		
SIGNATURES AFFIXED BELOW INDICATE OFFICIAL RECOMMENDATION AND APPROVAL OF ALL DRAWINGS IN THIS SET AS INDEXED ON THIS SHEET.			
APPROVAL	RECOMMENDED	APPROVED	DATE
CHIEF TECH. ENGINEERING PREPARED UNDER THE DIRECTION OF		CHIEF ENGINEER DIVISION SCALE CONTROL NO.	
BRIG. GEN., CORPS OF ENGINEERS USA, DIVISION ENGINEER		SHEET 1 1 OF 10	FILE NO. 33-15-15



FOUNDATION PLAN
FUNDAMENTPLAN
 SCALE / MASSTAB 1:50

ROOF PLAN
DACHGRUNDRISS
 SCALE / MASSTAB 1:50

NOTES
BEMERKUNGEN

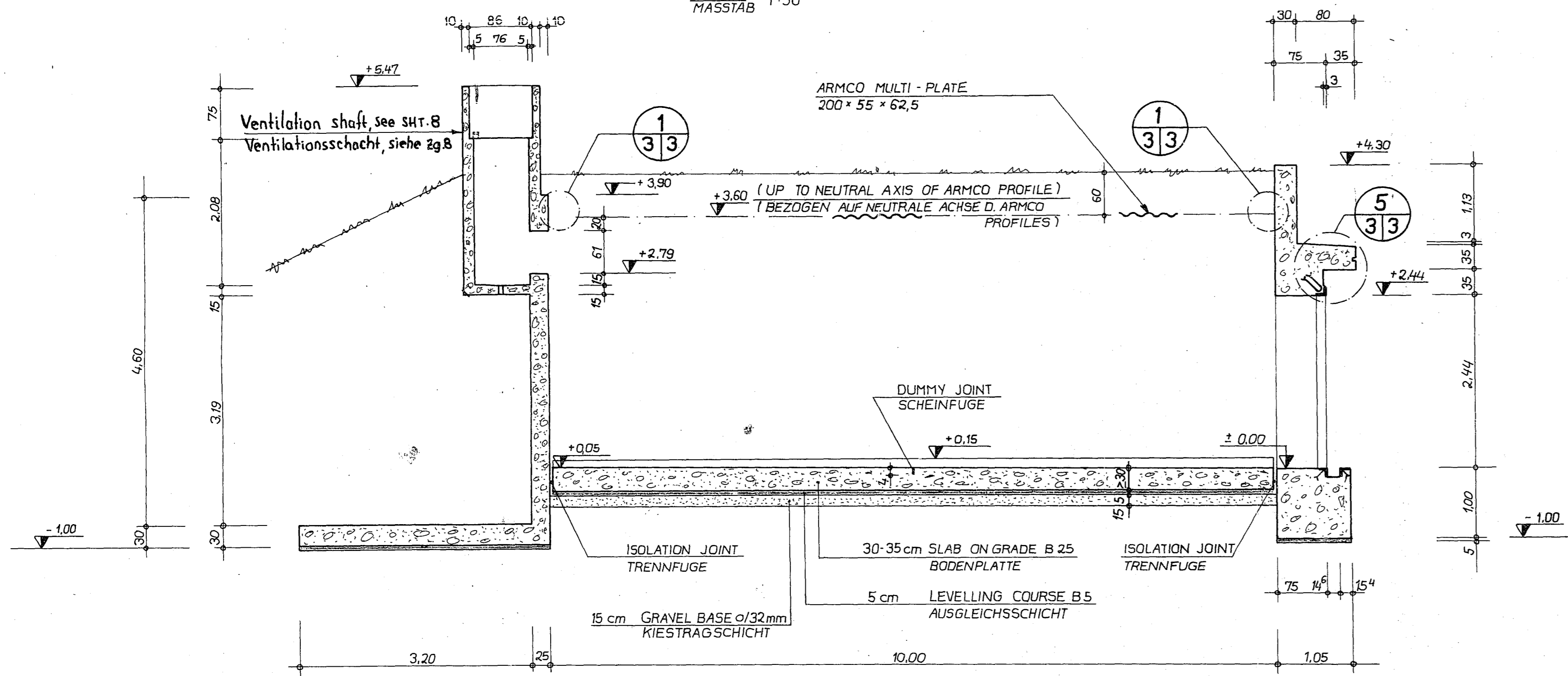
- CONCRETE QUALITY FOR WALLS, SLAB ON GRADE AND FOUNDATIONS. B 25
 BETONGÜTE FÜR WÄNDE, BODENPLATTEN UND FUNDAMENTE
- REAR WALL SHOULD BE SUPPORTED AGAINST OVERTURNING DURING CONSTRUCTION PHASE UNTIL COMPLETION OF ENTIRE STRUCTURE.
 DIE RÜCKWAND MUSS WÄHREND DER BAUPHASE BIS ZUR FERTIGSTELLUNG DES GESAMTEN BAUWERKES GEGEN KIPPEN ABGESTÜTZT WERDEN.
- FILL AND COMPACTION OF SOIL SHALL BE CARRIED UP SIMULTANEOUSLY AT BOTH LONGITUDINAL SIDES AND AT NO TIME SHALL THE COMPACTED FILL AT ONE SIDE BE MORE THAN 50 cm HIGHER THAN AT THE OTHER SIDE.
 DAS VERFÜLLEN UND VERDICHEN DER BODENMASSEN MUSS GLEICHZEITIG AUF DEN BEIDEN LÄNGSSEITEN AUSGEFÜHRT WERDEN. IN KEINEM FALL DARF DIE VERFÜLLUNG AUF DER EINEN SEITE 50 cm HÖHER SEIN ALS AUF DER ANDEREN SEITE.
- FOR ALL ANCHOR BOLTS, DOWELS AND OTHER BUILT-IN PARTS REQUIRED FOR SUSPENSION OF IGLOO DOOR, SEE SHEET NO. 7 OF 10.
 ALLE ANKERBOLZEN DÜBEL UND ANDERE EINBAUTEILE, DIE FÜR DIE IGLOOTORAUFHÄNGUNG NOTWENDIG SIND, SIEHE ZEICHNUNG NR. 7 VON 10

- FOR COMPLETE DETAILS OF VENTILATION SHAFT, SEE SHEET NO. 8 OF 10.
 VOLLSTÄNDIGE DETAILS DES VENTILATIONSSCHACHTES SIEHE ZEICHNUNG NR. 8 VON 10
- FOR INSTALLATION OF LIGHTNING PROTECTION SYSTEM AND IDS-SYSTEM, SEE SHEET NO. 9 AND 10 OF 10.
 FÜR BLITZSCHUTZANLAGE UND SICHERHEITSSYSTEM - INSTALLATION SIEHE ZEICHNUNG NR. 9 UND 10 VON 10
- CONTRACTOR SHALL COORDINATE WITH MANUFACTURER OF "ARMCO-MULTI-PLATE" PROFILE BEFORE COMMENCING CONSTRUCTION OF CONCRETE FOOTING FOR THE PROFILE.
 DER UNTERNEHMER SOLL SICH VOR DER AUSFÜHRUNG DES BETONFUSSSES FÜR DAS PROFIL MIT DEM HERSTELLER DES "ARMCO-MULTI-PLATE" PROFILES ABSTIMMEN.
- EARTH BOUND CONCRETE SURFACES SHALL BE PROVIDED WITH 2 COATS OF BITUMINOUS PAINT.
 ERDBERÜHRTE BETONFLÄCHEN SIND MIT EINEM ZWEIMALIGEN BITUMINÖSEN ANSTRICH ZU VERSEHEN

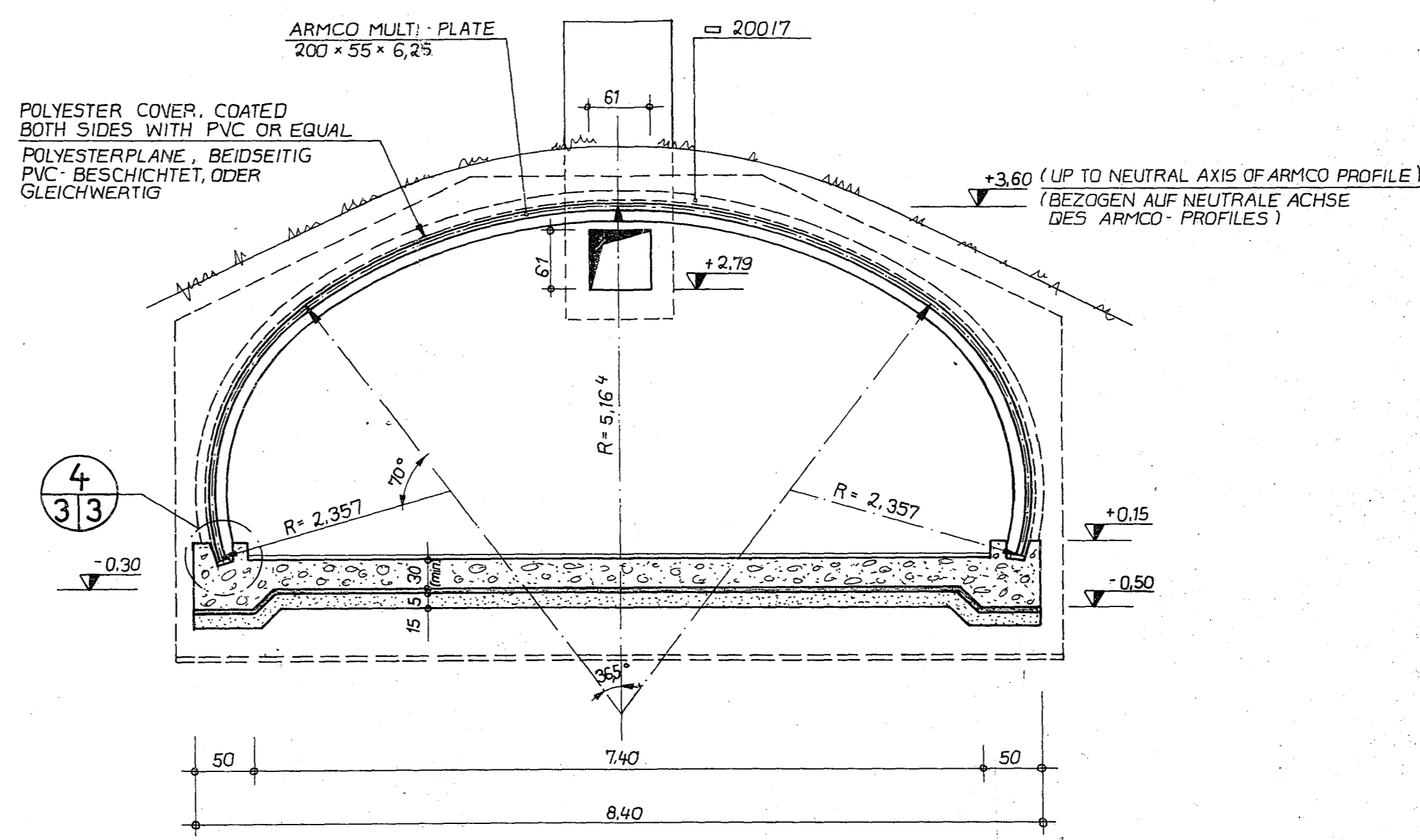
SCALES / MASSTABE

33-15-15(2)		DDESD
REVISION	DATE	DESCRIPTION
DEKA PROJEKT MANAGEMENT UND INGENIEURGESELLSCHAFT mbH FELDBERGSTRASSE 5, 6 FRANKFURT / M.		US ARMY ENGINEER DIVISION, EUROPE CORPS OF ENGINEERS APO 09757
DESIGNED	PRASAD	ARMCO IGLOO MODIFIED STRADLEY
DRAWN	SÜSSEMILCH	ARMCO IGLOO GEÄNDERTER STRADLEY
CHECKED	PRASAD / REINHEIMER	FOUNDATION PLAN, ROOF PLAN FUNDAMENTPLAN, DACHGRUNDRISS
SUBMITTED	APPROVED DATE	SCALE 1:20 / 1:50 CONTROL NO.
		FILE NO. 33-15-15 SHEET S1 OF 10

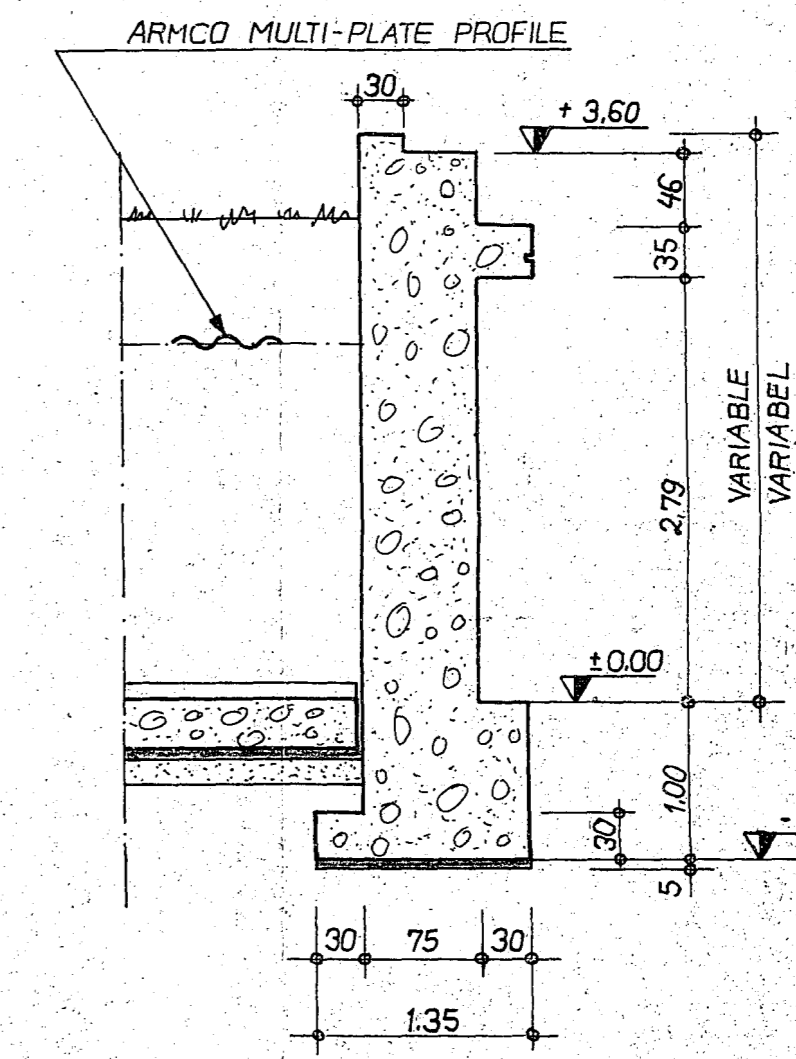
SECTION A
SCHNITT 2/3
SCALE MASSTAB 1:50



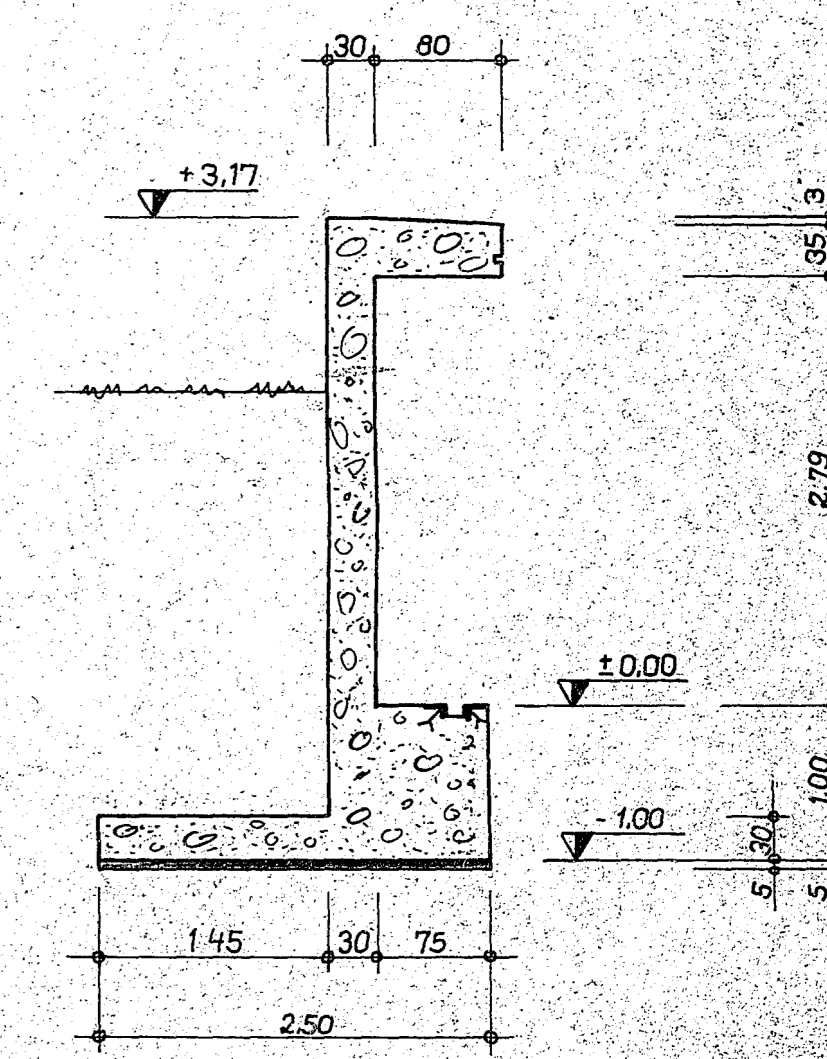
SECTION B
SCHNITT 2/3
SCALE MASSTAB 1:50



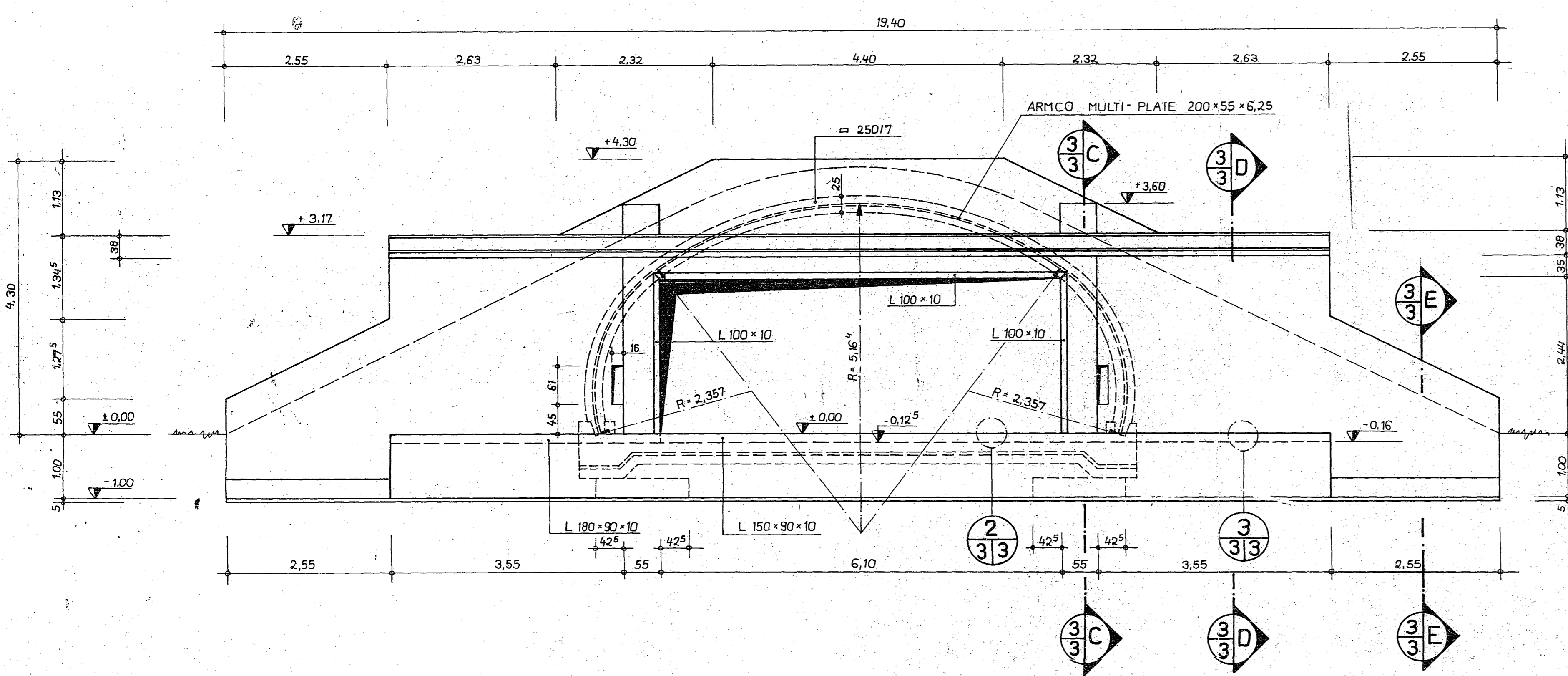
SECTION C
SCHNITT 3/3
SCALE MASSTAB 1:50



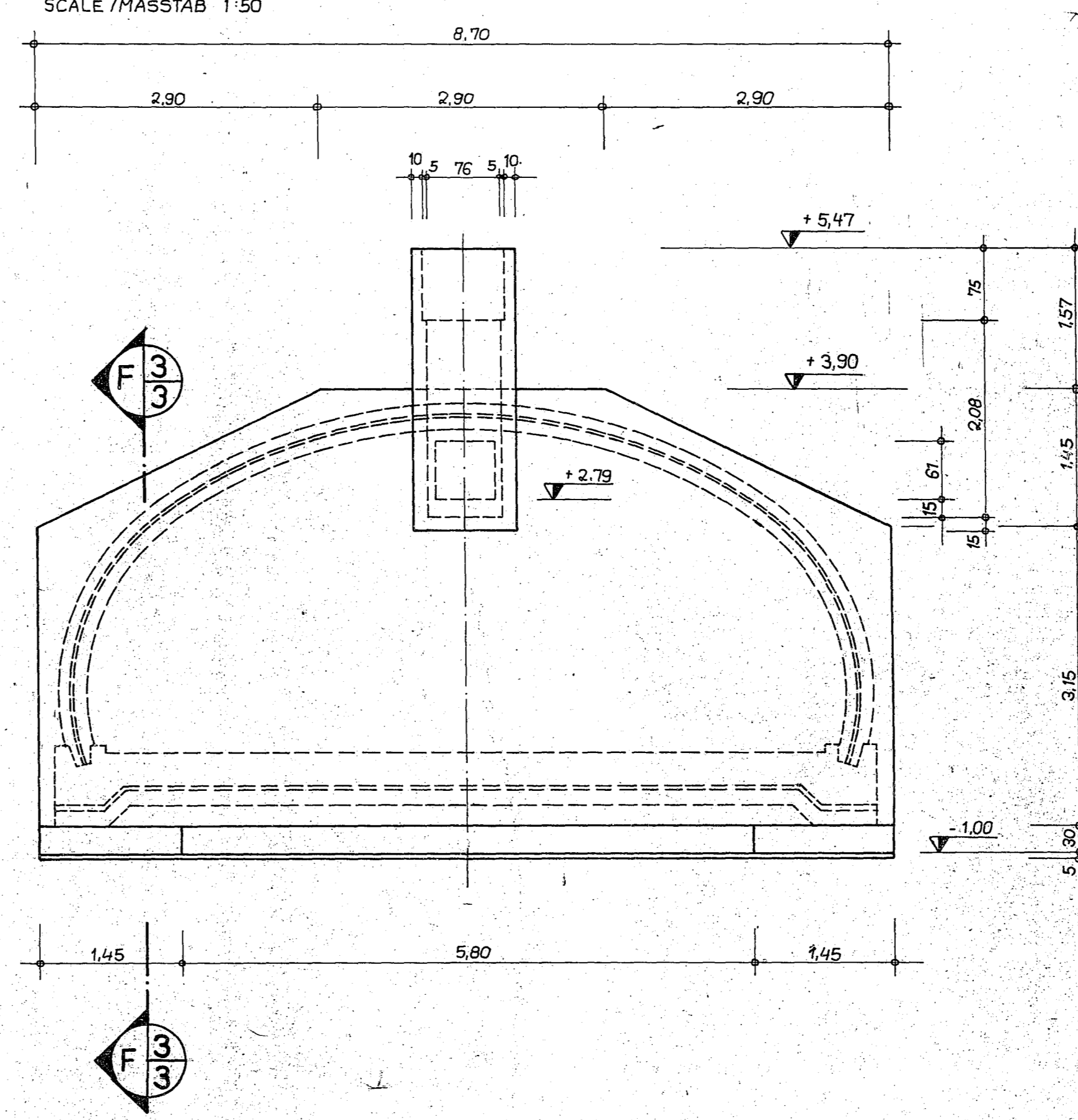
SECTION D
SCHNITT 3/3
SCALE MASSTAB 1:50



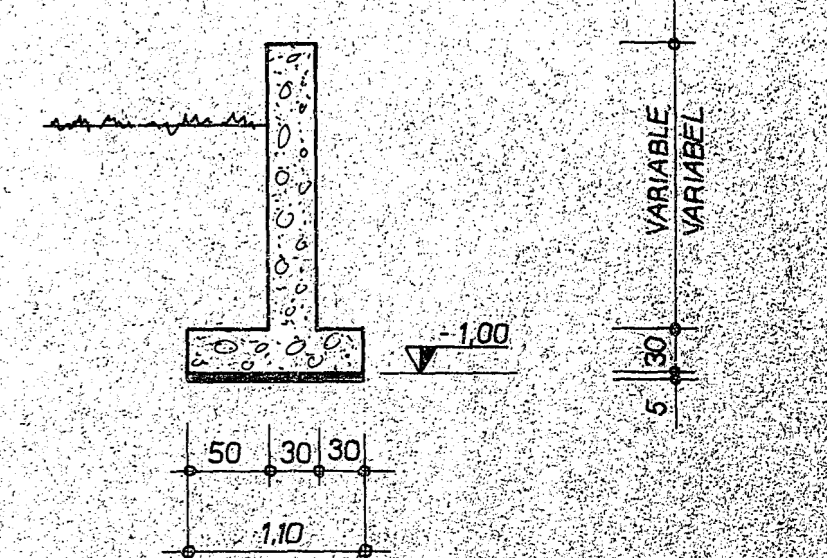
ELEVATION FRONT WALL
ANSICHT VORDERWAND
SCALE MASSTAB 1:50



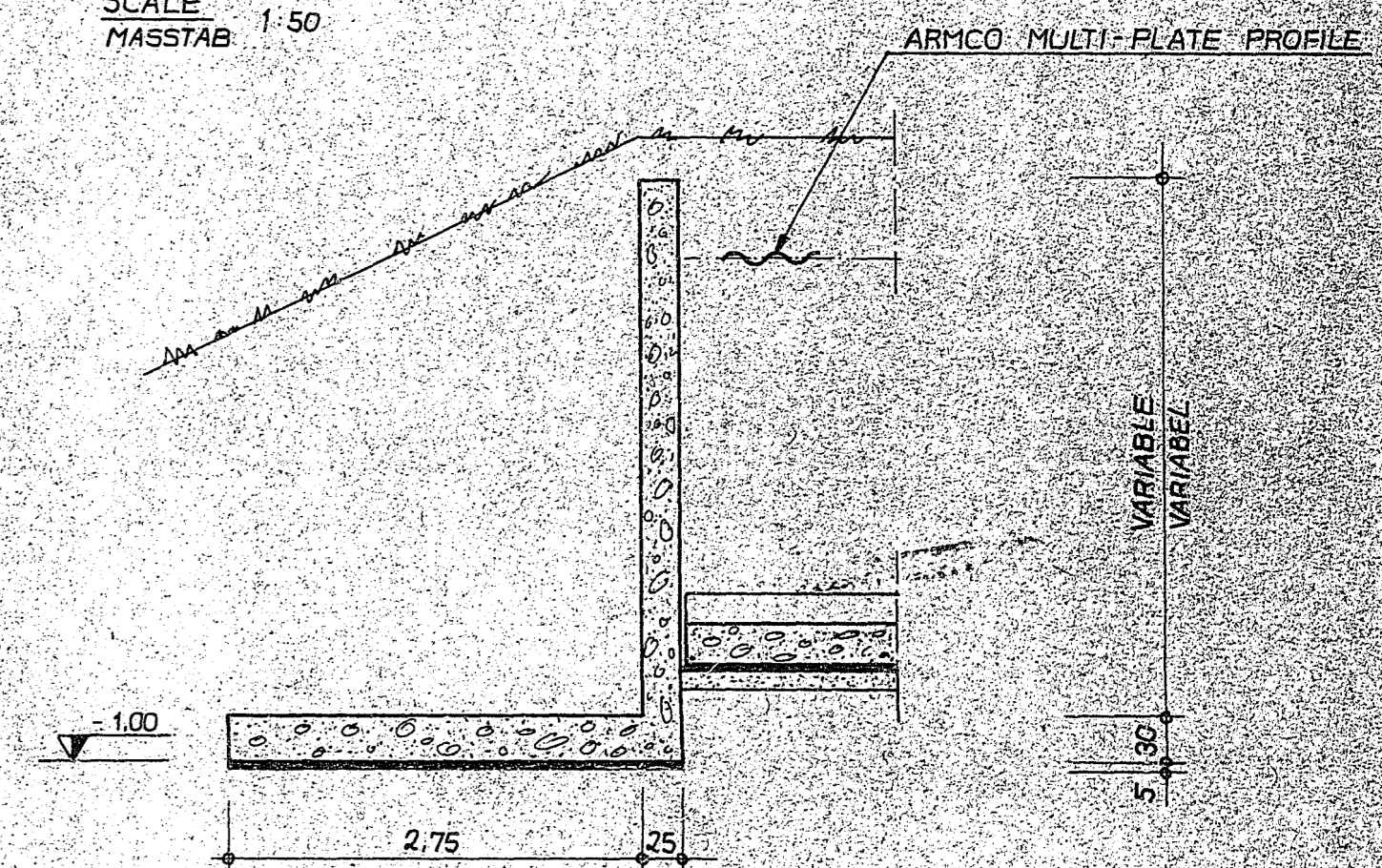
ELEVATION REAR WALL
ANSICHT RÜCKWAND
SCALE MASSTAB 1:50



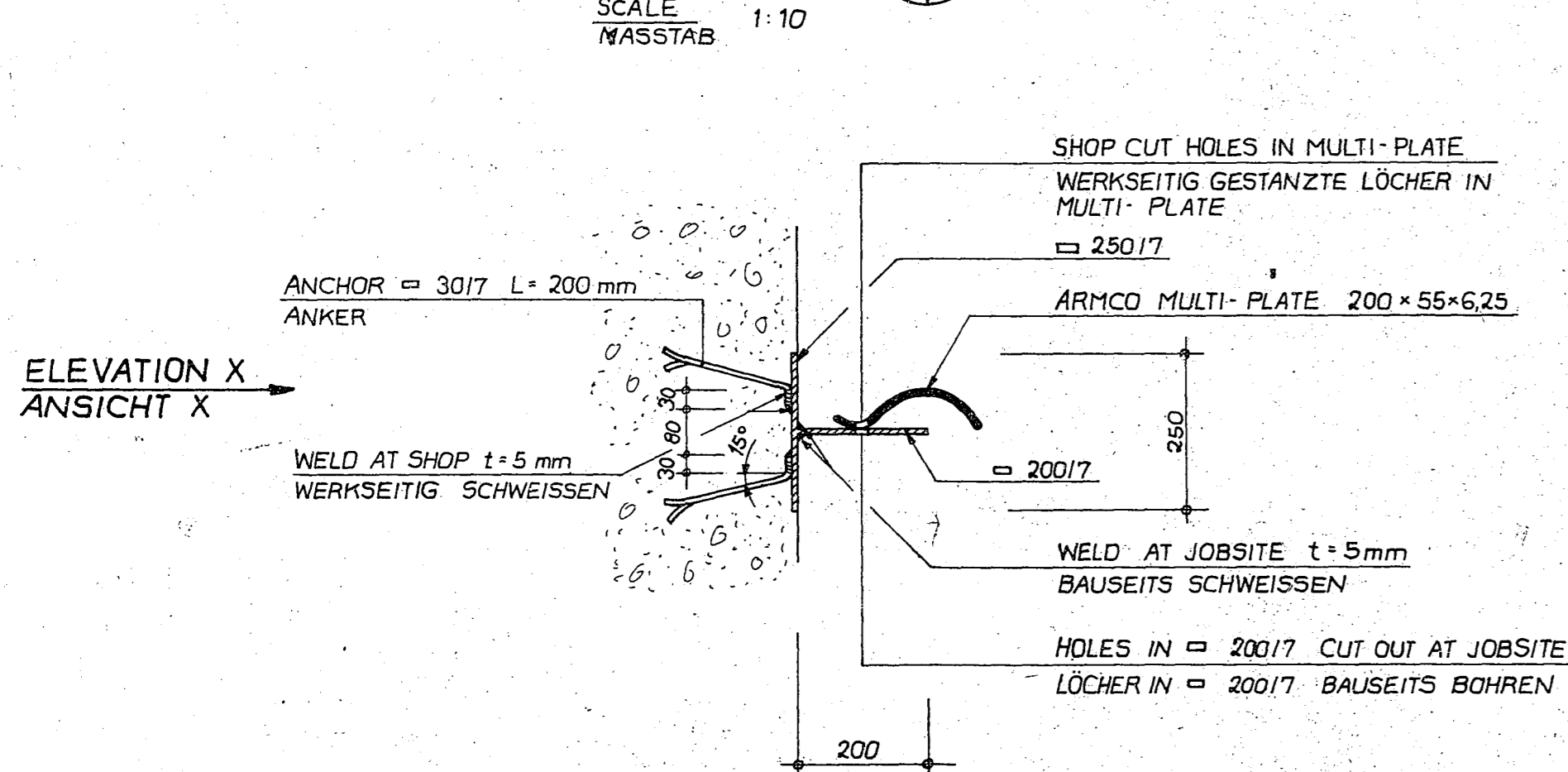
SECTION E
SCHNITT 3/3
SCALE MASSTAB 1:50



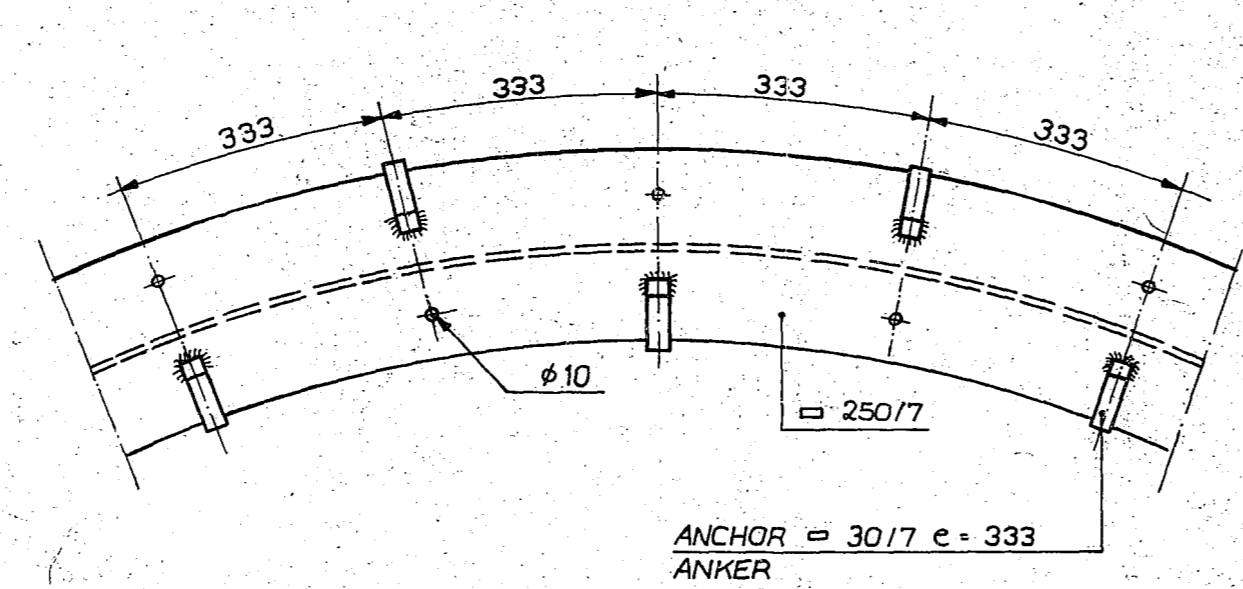
SECTION F
SCHNITT 3/3
SCALE MASSTAB 1:50



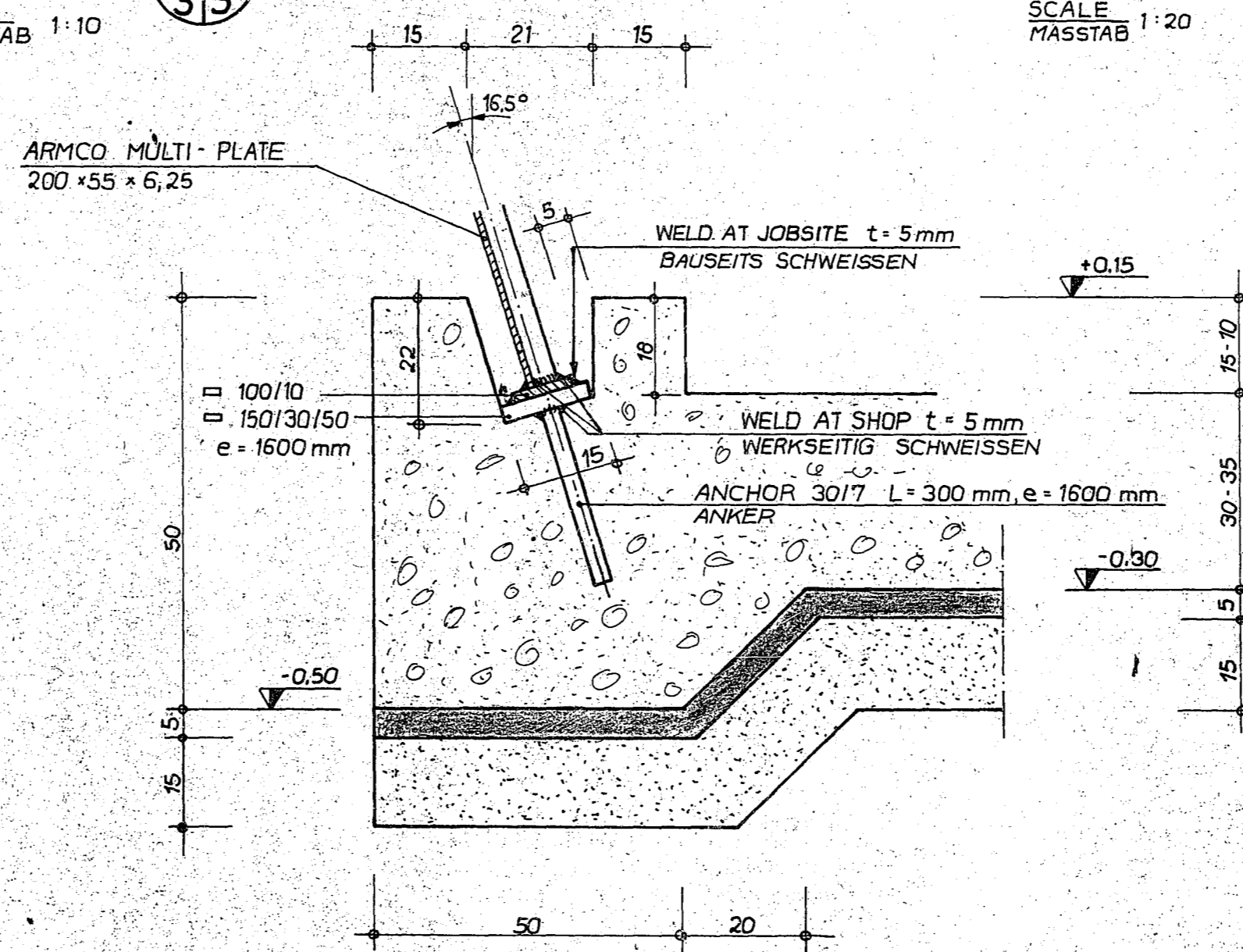
DETAIL 1
3/3
SCALE MASSTAB 1:10



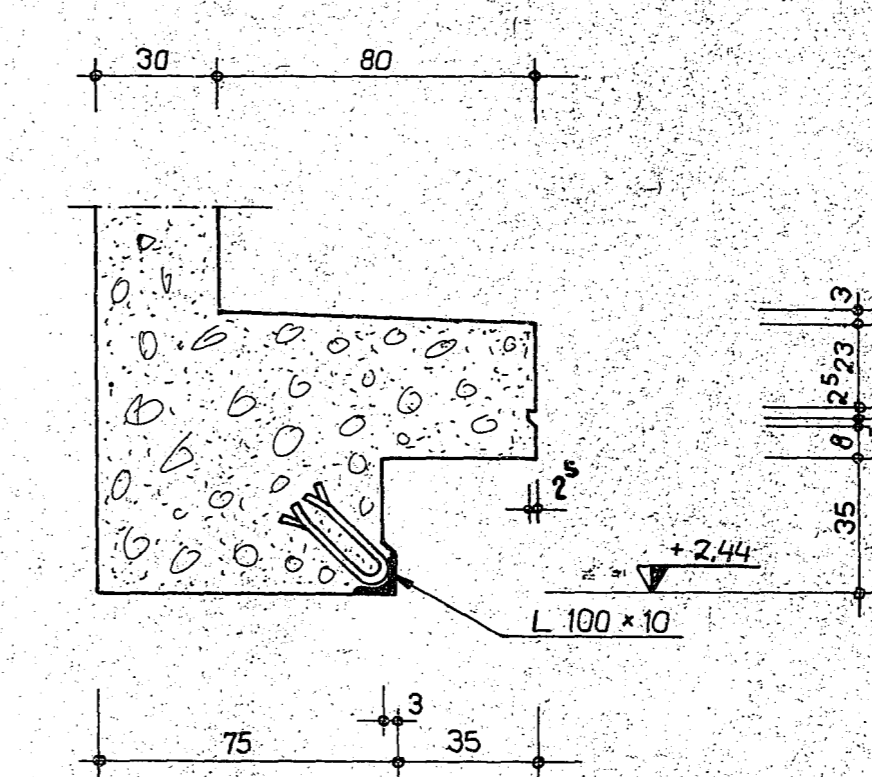
ELEVATION X
ANSICHT X
SCALE MASSTAB 1:10



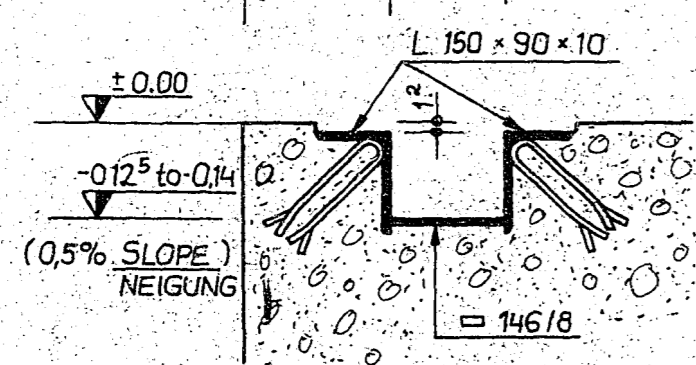
DETAIL 4
3/3
SCALE MASSTAB 1:10



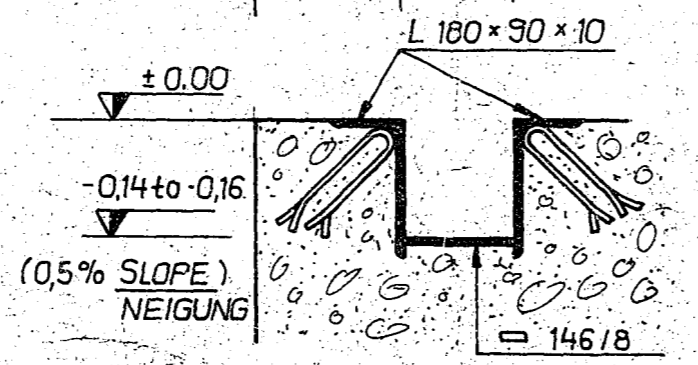
DETAIL 5
3/3
SCALE MASSTAB 1:20



DETAIL 2
3/3
SCALE MASSTAB 1:10



DETAIL 3
3/3
SCALE MASSTAB 1:10

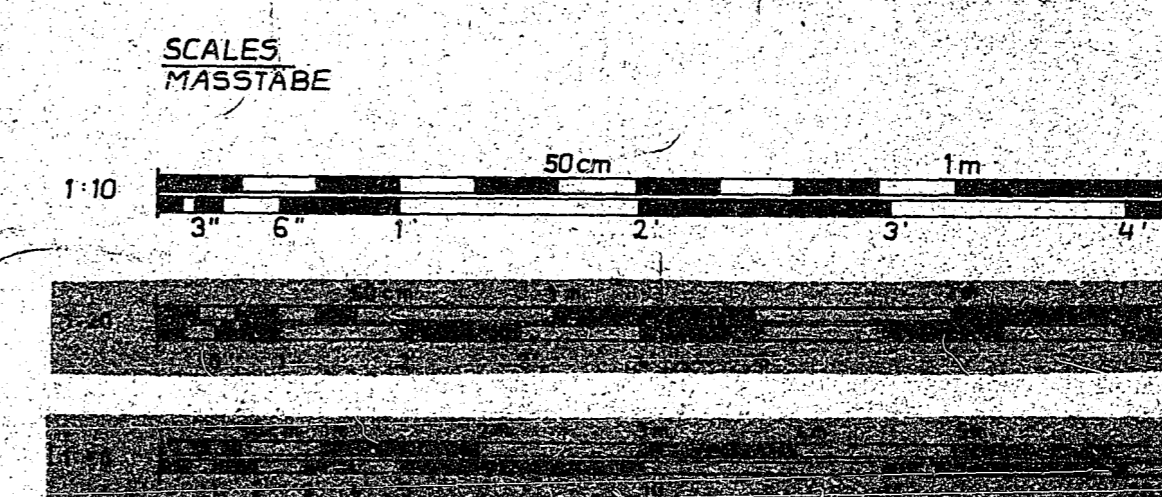


LEGEND
LEGENDE

- CONCRETE BETON B25
- GRAVEL KIES
- CONCRETE BETON B5

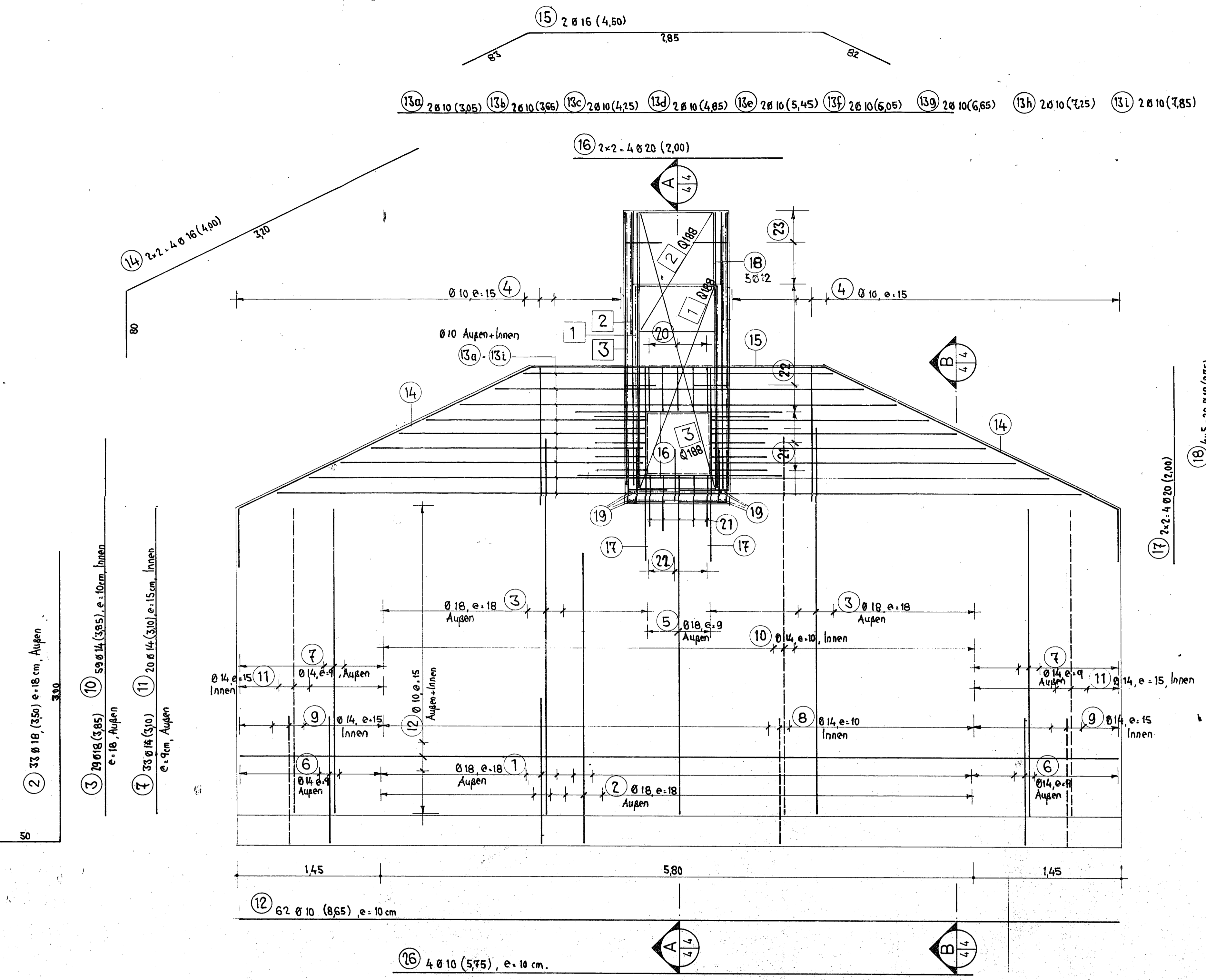
NOTES
BEMERKUNGEN

SEE SHEET NO. 2 OF 10
SIEHE ZEICHNUNG-NR. 2 VON 10

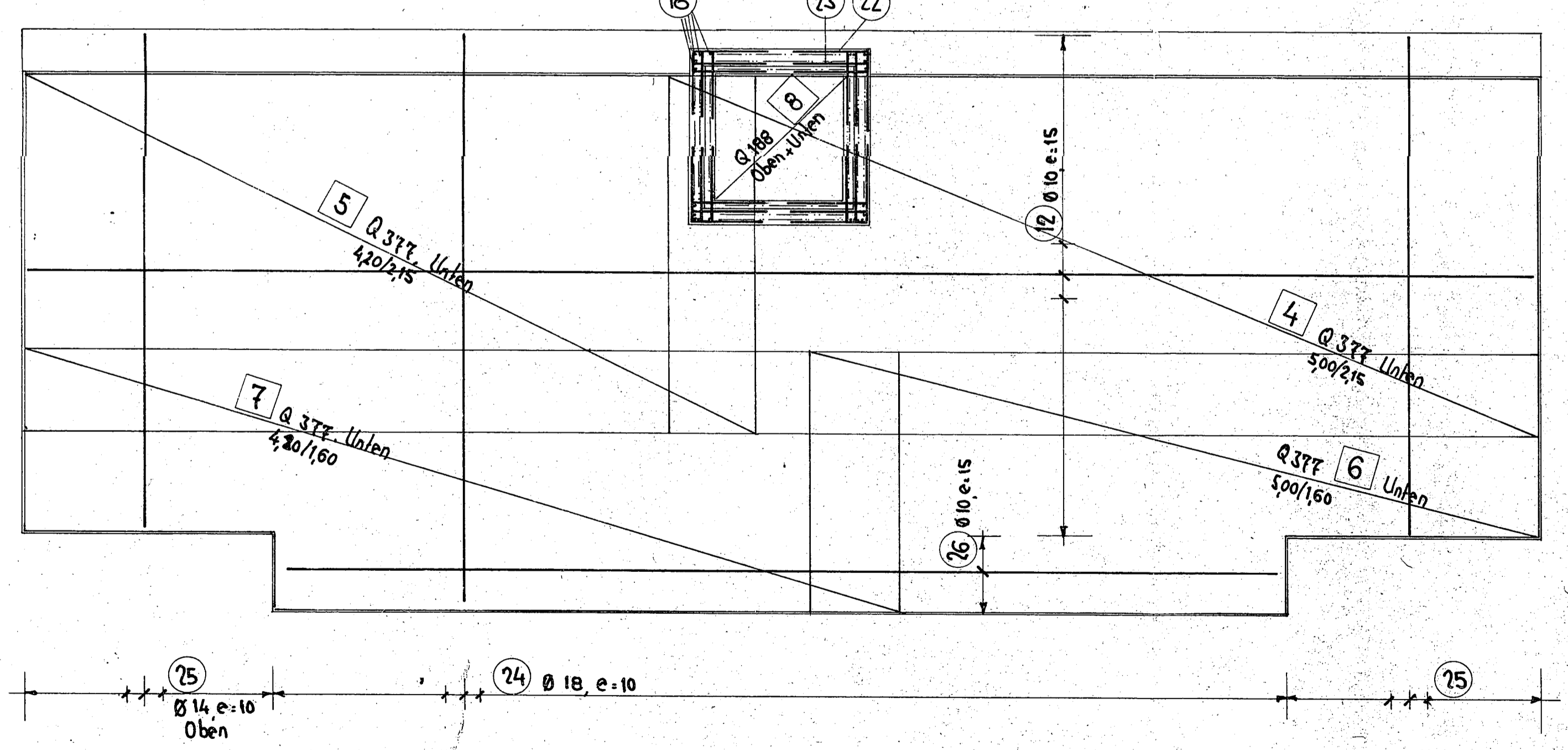


33-15-15(3) **DDESB**

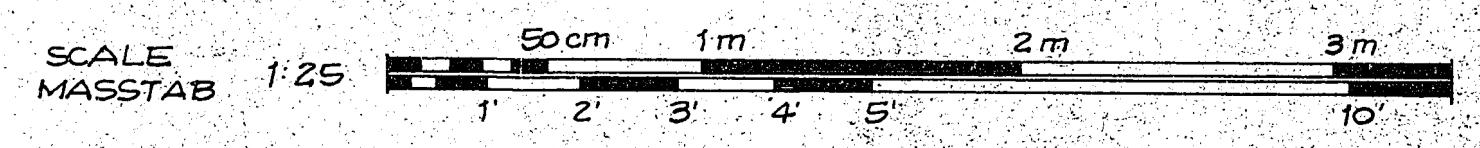
REVISION	DATE	DESCRIPTION	BY	BY
DEKA PROJEKT MANAGEMENT UND INGENIEURGESSELLSCHAFT mbH FELDBERGSTRASSE 5, 6, FRANKFURT/AM				
US ARMY ENGINEER DIVISION, EUROPE CORPS OF ENGINEERS APO 09757				
DESIGNED	ARMCO IGLOO MODIFIED STRADLEY ARMCO IGLOO GEÄNDERTER STRADLEY			
DRAWN	ELEVATION OF FRONT WALL AND REAR WALL SECTIONS AND DETAILS ANSICHT DER VORDERWAND UND RÜCKWAND SCHNITTE UND DETAILS			
CHECKED	PRASAD / REINHILMER			
SUBMITTED	APPROVED	DATE	SCALE	CONTROL NO.
			1:10, 1:20, 1:50	
				SHEET S2
				33-15-15 3 OF 10



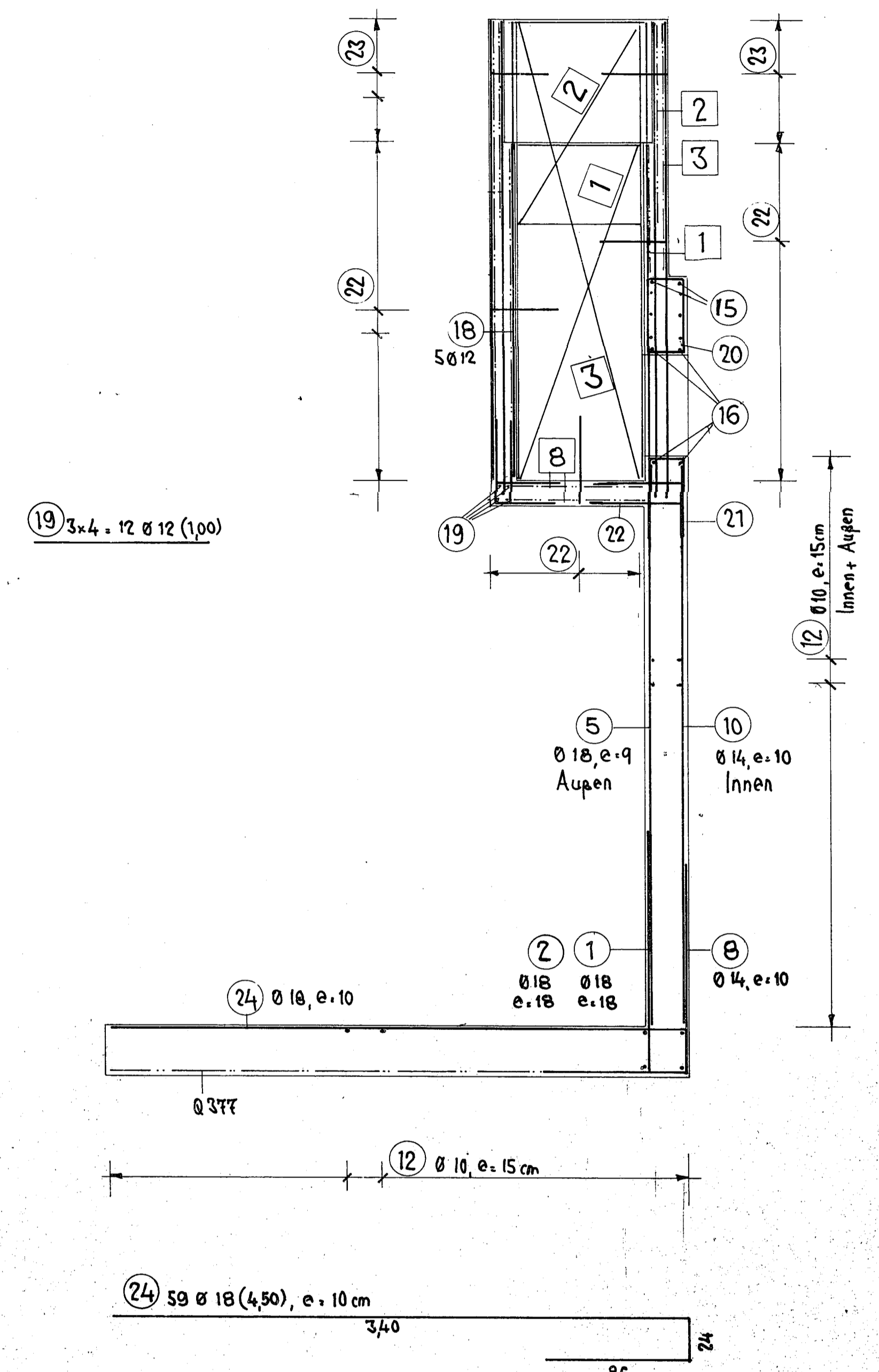
PLAN GRUNDRISS



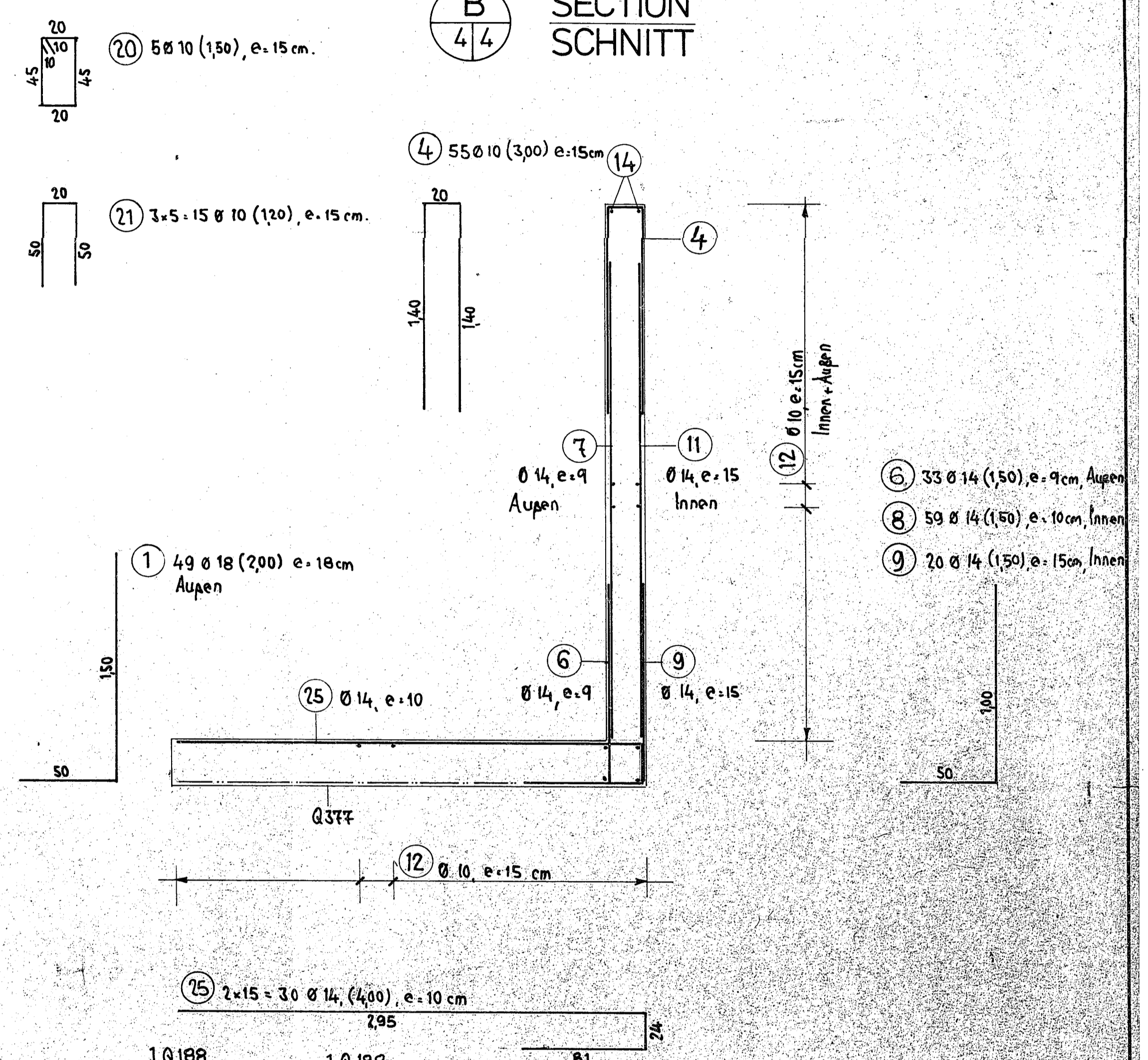
NOTE
BEMERKUNGEN
 CONCRETE B 25
 BETON
 REINFORCEMENT BST 420/500 / 500/550
 BEWEHRUNG
 CONCRETE COVER WALL FOUNDATION 3cm
 BETONÜBERDECKUNG WAND FUNDAMENTE



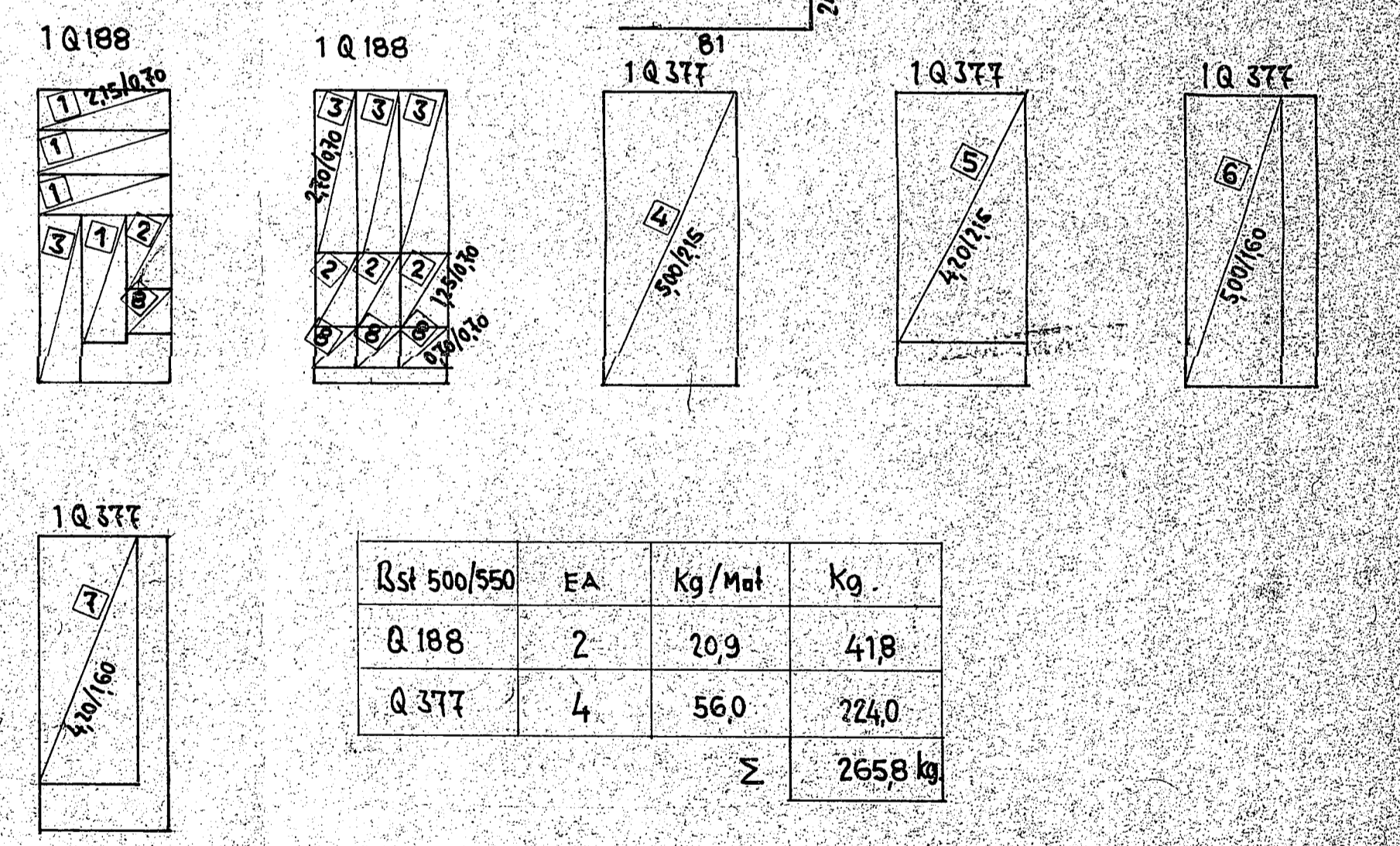
A SECTION SCHNITT



B SECTION SCHNITT



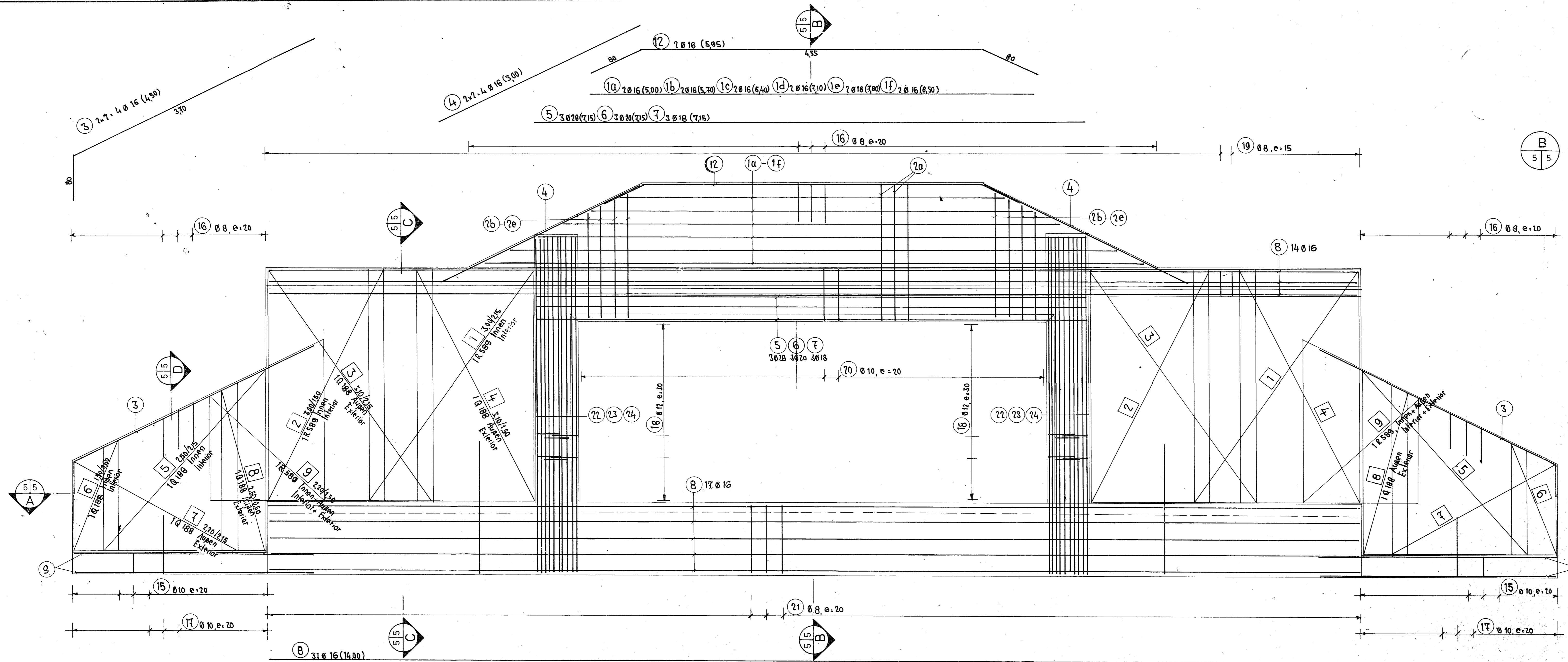
Pos	Stk.	φ	L	Ø 8	Ø 10	Ø 12	Ø 14	Ø 16	Ø 18	Ø 20
1	49	18	2,00						98,00	
2	33	18	3,50						115,50	
3	29	18	3,85						111,65	
4	55	10	3,00		165,00					
5	7	18	3,40						23,80	
6	33	14	1,50				49,50			
7	33	14	3,10				102,30			
8	59	14	1,50				88,50			
9	20	14	1,50				30,00			
10	59	14	3,85				227,15			
11	20	14	3,10				62,00			
12	62	10	8,65		536,30					
13a	2	10	3,05		6,10					
13b	2	10	3,65		7,30					
13c	2	10	4,15		8,30					
13d	2	10	4,85		9,70					
13e	2	10	5,45		10,90					
13f	2	10	6,05		12,10					
13g	2	10	6,65		13,30					
13h	2	10	7,25		14,50					
13i	2	10	7,85		15,70					
14	4	16	4,00					16,00		
15	2	16	4,50					9,00		
16	4	20	2,00						8,00	
17	4	20	2,00						8,00	
18	20	12	2,15		55,00					
19	12	12	1,00		12,00					
20	5	10	1,50		7,50					
21	15	10	1,20		18,00					
22	98	8	1,50	147,00						
23	24	8	1,20	28,80						
24	59	16	4,50					265,50		
25	30	14	4,00				120,00			
26	4	10	5,75		23,00					
Σ L				175,80	847,90	67,00	679,45	75,00	614,45	16,00
Kg/m				0,59%	0,617	0,088	1,21	1,58	2,00	7,47
Kg				69,0	523,0	59,0	822,0	400	1229,0	40,0
Σ kg				2782,0						



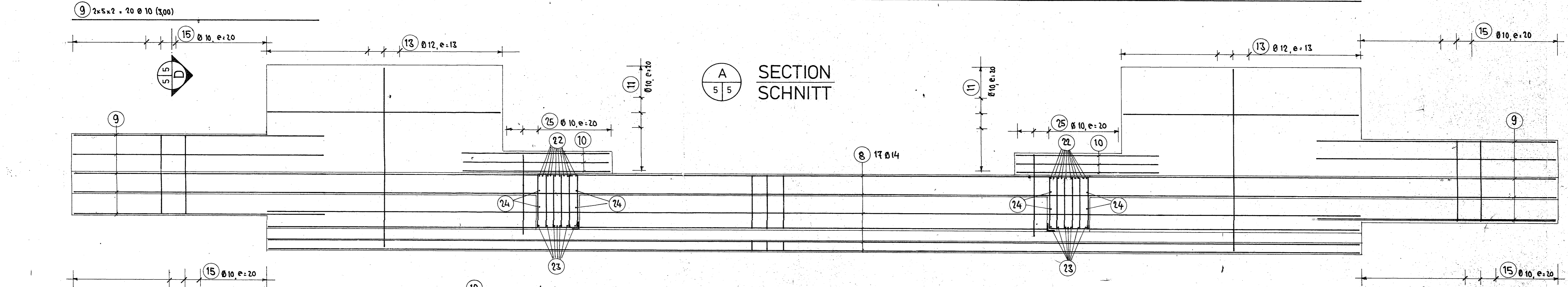
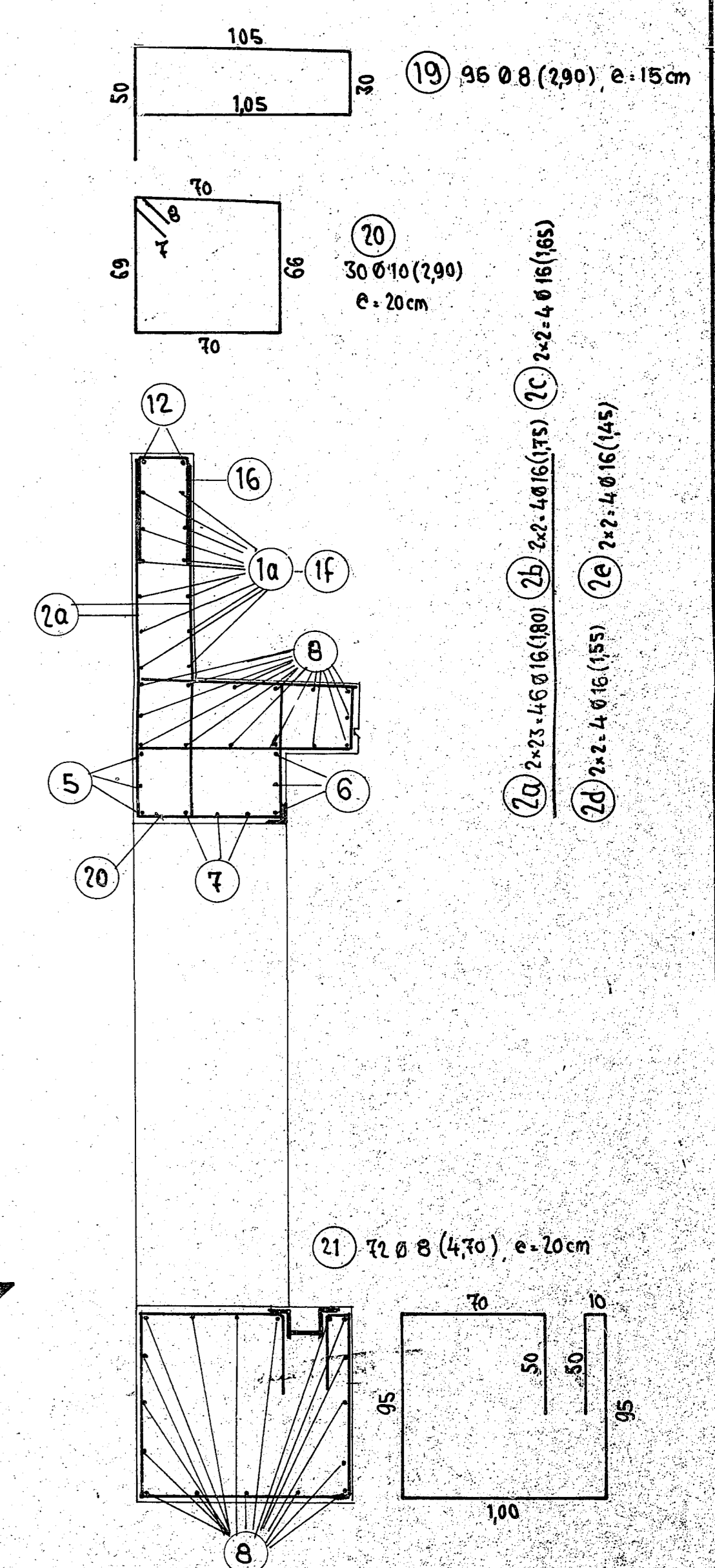
Ø	EA	Kg/m	Kg
Ø 188	2	20,9	41,8
Ø 377	4	56,0	224,0
Σ			265,8 kg

33-15-15(4) 20E50

REVISION	DATE	DESCRIPTION	BY
DEKA PROJEKT MANAGEMENT UND INGENIEURGESSELLSCHAFT mbH 6000 FRANKFURT/MEIFELDBERGSTR. 5		US ARMY ENGINEER DIVISION, EUROPE CORPS OF ENGINEERS APO 09757	
DESIGNED	PRASAD	ARMCO IGLOO, MODIFIED STRADLEY ARMCO IGLOO, GEANDERTER STRADLEY	
DRAWN	PRASAD	REINFORCEMENT OF REAR WALL BEWEHRUNG DER RUCKWAND	
CHECKED	REINHEIMER		
SUBMITTED	APPROVED	DATE	SCALE 1:25
FILE NO.		CONTROL NO.	
33-15-15		S3 4 of 10	



SECTION
SCHNITT

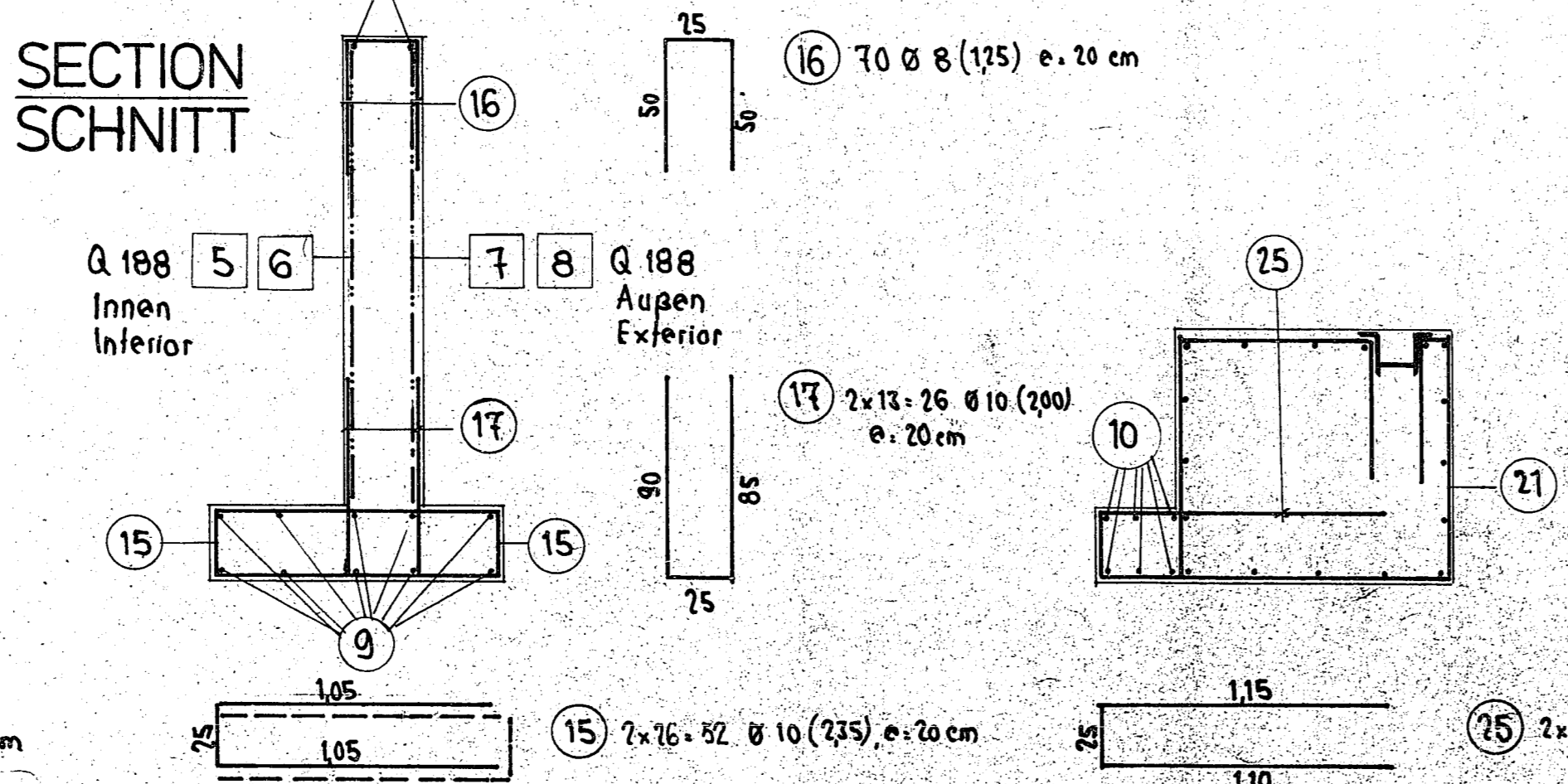
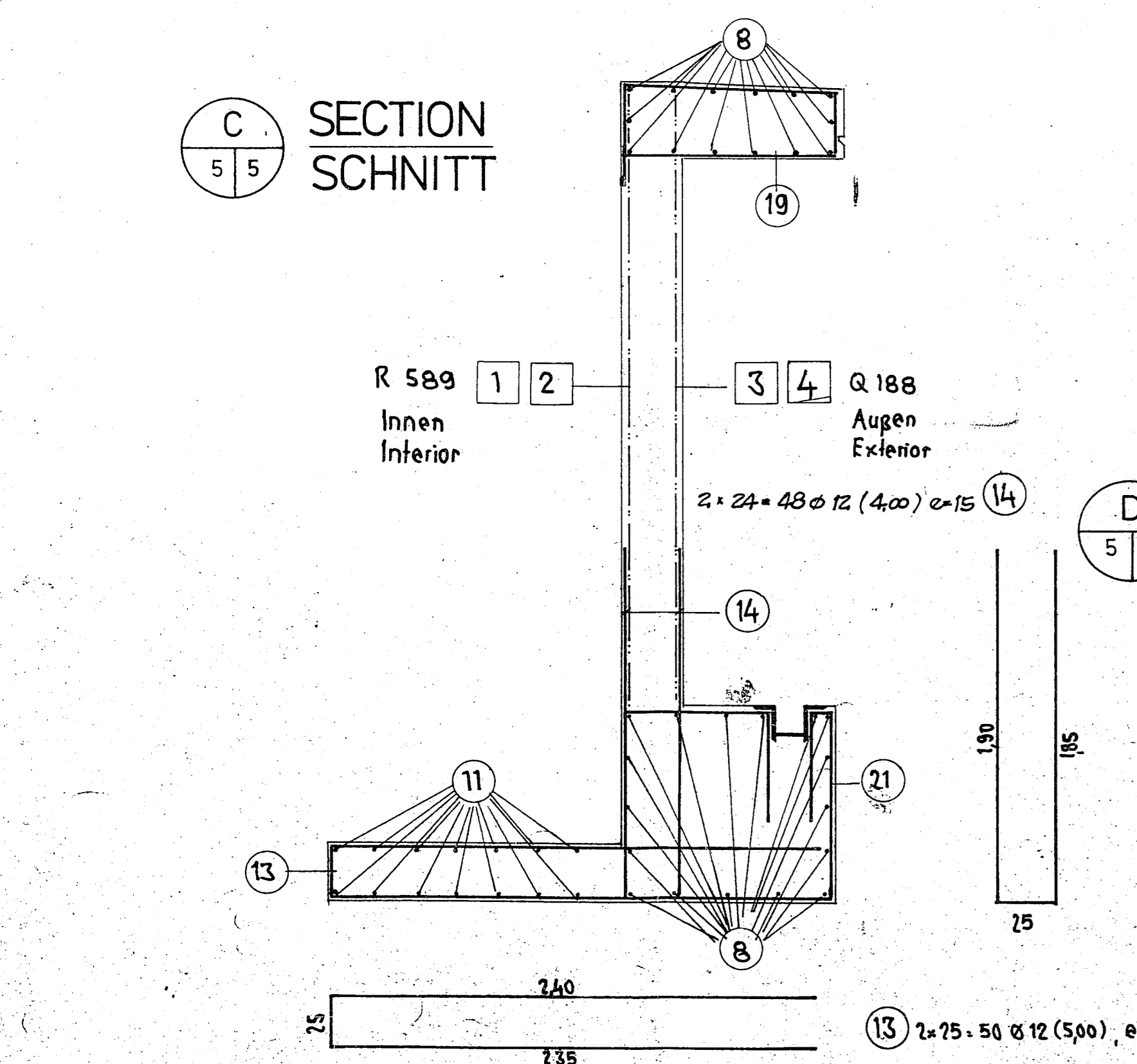
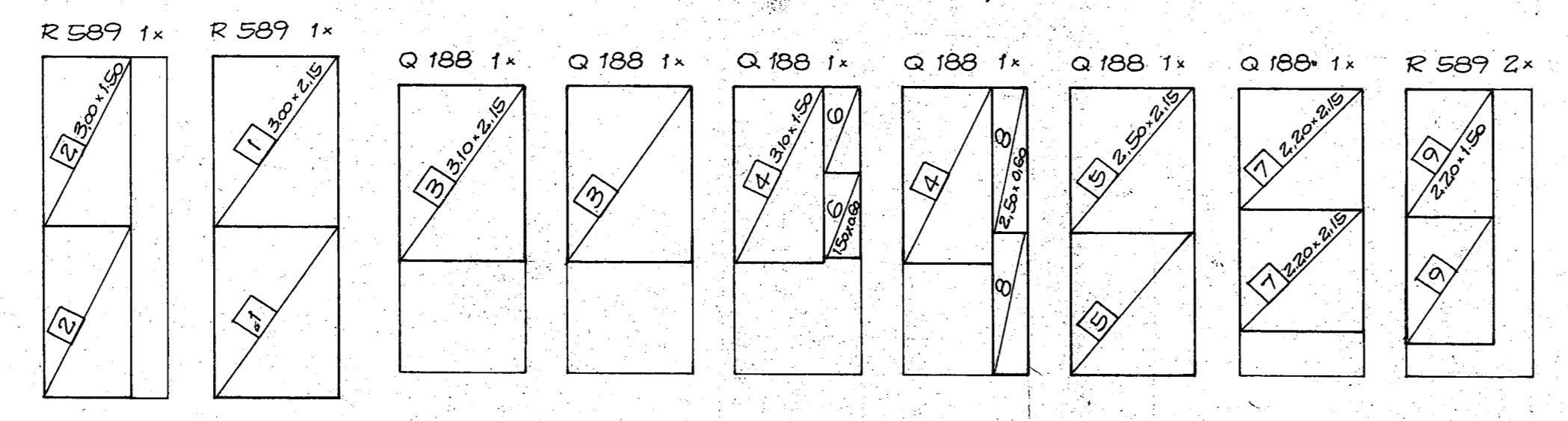


SECTION
SCHNITT

LIST OF REINFORCING STEEL
STAHLLISTE

POS	EA	φ	L	φ 8	φ 10	φ 12	φ 16	φ 18	φ 20	φ 28
1a	2	16	5,00				10,00			
1b	2	16	5,70				11,40			
1c	2	16	5,40				10,80			
1d	2	16	7,10				14,20			
1e	2	16	7,80				15,60			
1f	2	16	8,50				17,00			
2a	4	16	1,80				8,80			
2b	4	16	1,75				7,00			
2c	4	16	1,65				6,60			
2d	4	16	1,55				6,20			
2e	4	16	1,45				5,80			
3	4	16	4,50				18,00			
4	4	16	3,00				12,00			
5	3	28	7,15							21,45
6	3	20	7,15						21,45	
7	3	18	7,15						21,45	
8	31	16	14,00				434,00			
9	20	10	3,00		60,00					
10	12	10	2,00		24,00					
11	28	10	3,05		85,40					
12	2	16	5,70				11,40			
13	50	12	5,00		250,00					
14	48	12	4,00		192,00					
15	52	10	2,35		122,20					
16	70	8	1,25		87,50					
17	26	10	2,00		52,00					
18	66	12	2,20		145,20					
19	76	8	2,70		207,60					
20	30	10	2,90		87,00					
21	72	8	4,70		338,40					
22	20	28	5,00						100,00	
23	14	20	5,00					40,00		
24	8	12	5,00						70,00	
25	16	10	2,50		40,00					
t _{fram}		704,30	470,60	627,20	663,30	21,45	91,45	121,45		
kg / m		0,375	0,617	0,888	1,59	2,00	2,47	4,83		
kg		278,17	290,30	566,95	1048,01	42,90	225,88	586,60		
Σ - kg		3028,89								

CUTTING SKETCH
SCHNEIDESKIZZE

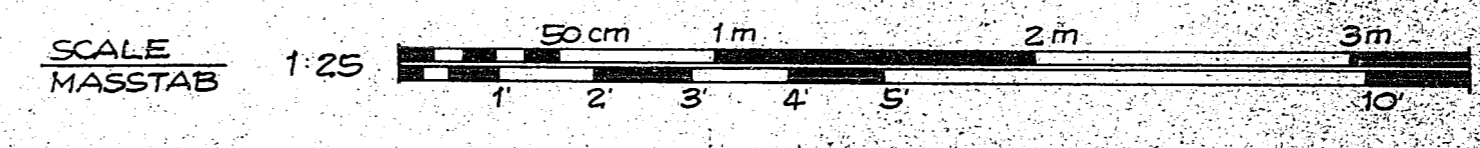


LIST OF MATS
MATTENLISTE

BST	500/550	EA	kg / M	Σ - kg
R 589	4	67,50	270,00	
Q 188	6	20,90	125,40	
Σ - kg			395,40	

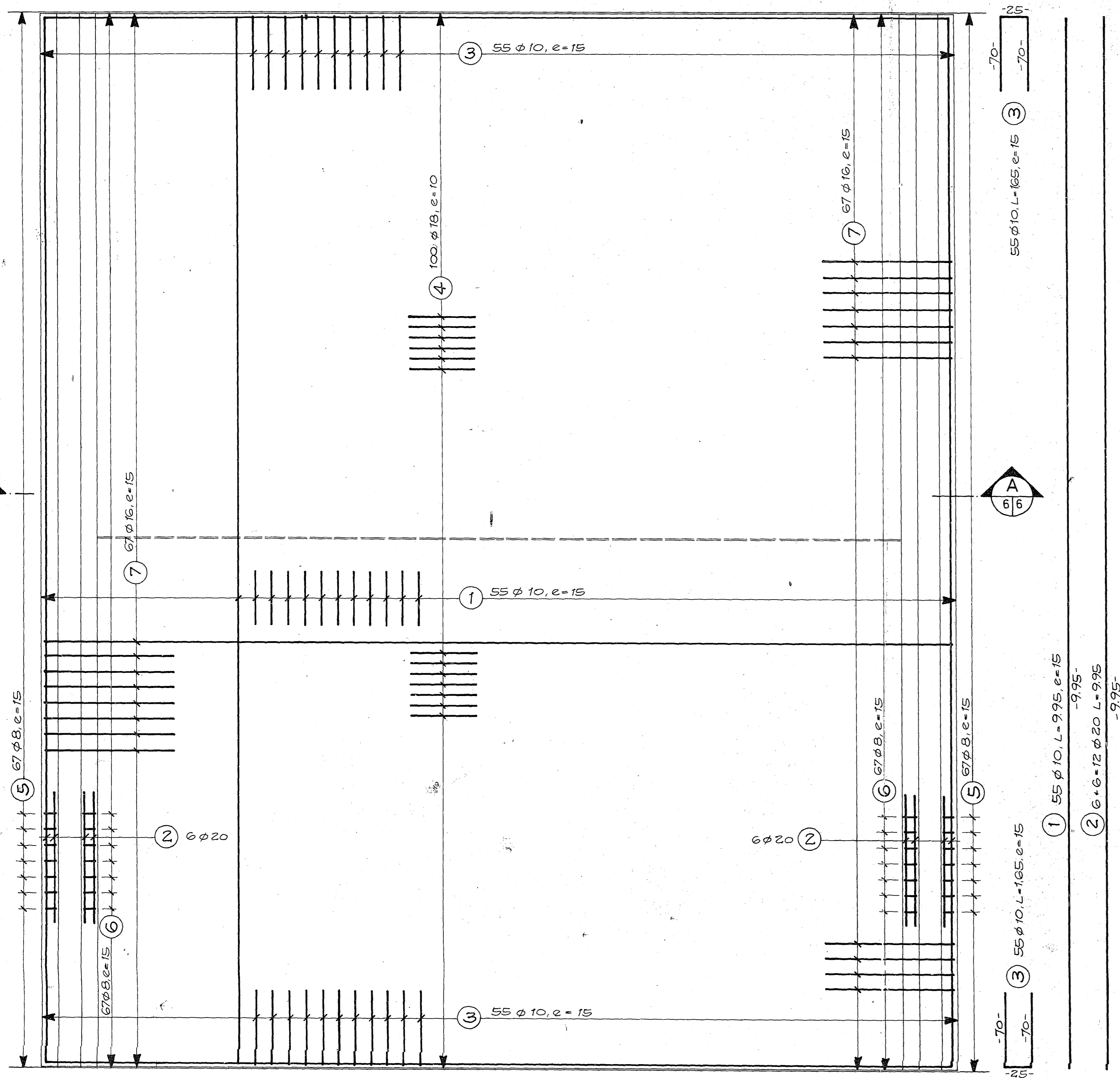
Note
Bemerkungen

Concrete Beton B 25
Reinforcement Bewehrung Bst 420/500, Bst 500/550
Concrete cover Befdeckung Wall Wand 2cm Foundation Fundamente 3cm

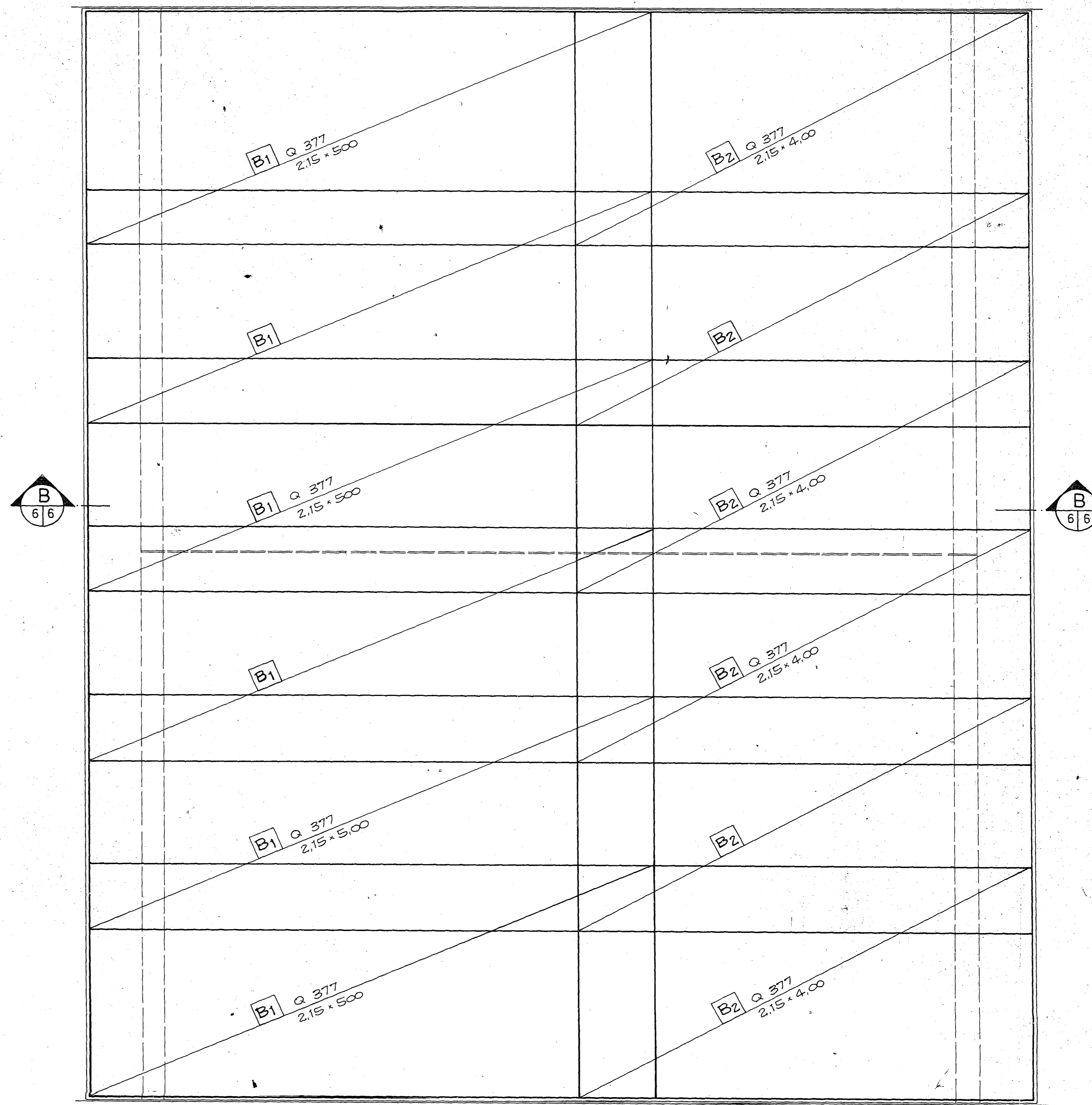


33-15-15(5)		DDES	
REVISION	DATE	DESCRIPTION	BY
DEKA PROJEKT MANAGEMENT UND INGENIEURGESSELLSCHAFT mbH 6000 FRANKFURT/AM-FELDERSTRASSE 3		US ARMY ENGINEER DIVISION, EUROPE CORPS OF ENGINEERS APO 09757	
DESIGNED PRASAD		ARMCO IGLOO, MODIFIED STRADLEY ARMCO IGLOO, GEANDERTER STRADLEY	
DRAWN PRASAD		REINFORCEMENT OF FRONT WALL BEWEHRUNG DER VORDERWAND	
CHECKED MCERS			
SUBMITTED	APPROVED	SCALE 1:25	CONTROL
33-15-15		FILE NO	SHEET 5 of 10

TOP REINFORCEMENT
OBERE BEWEHRUNG 1:25



BOTTOM REINFORCEMENT
UNTERE BEWEHRUNG 1:25

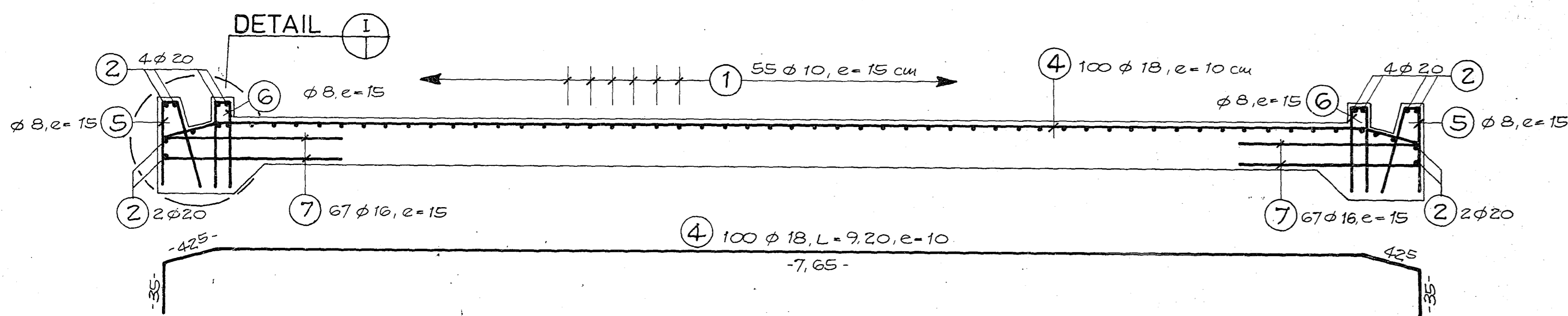


LIST OF REINFORCING STEEL STAHLLISTE BST 420/500

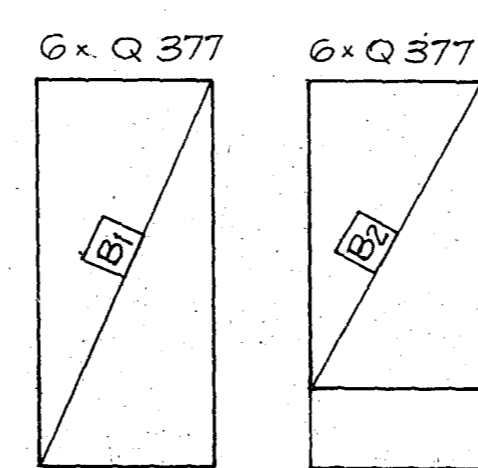
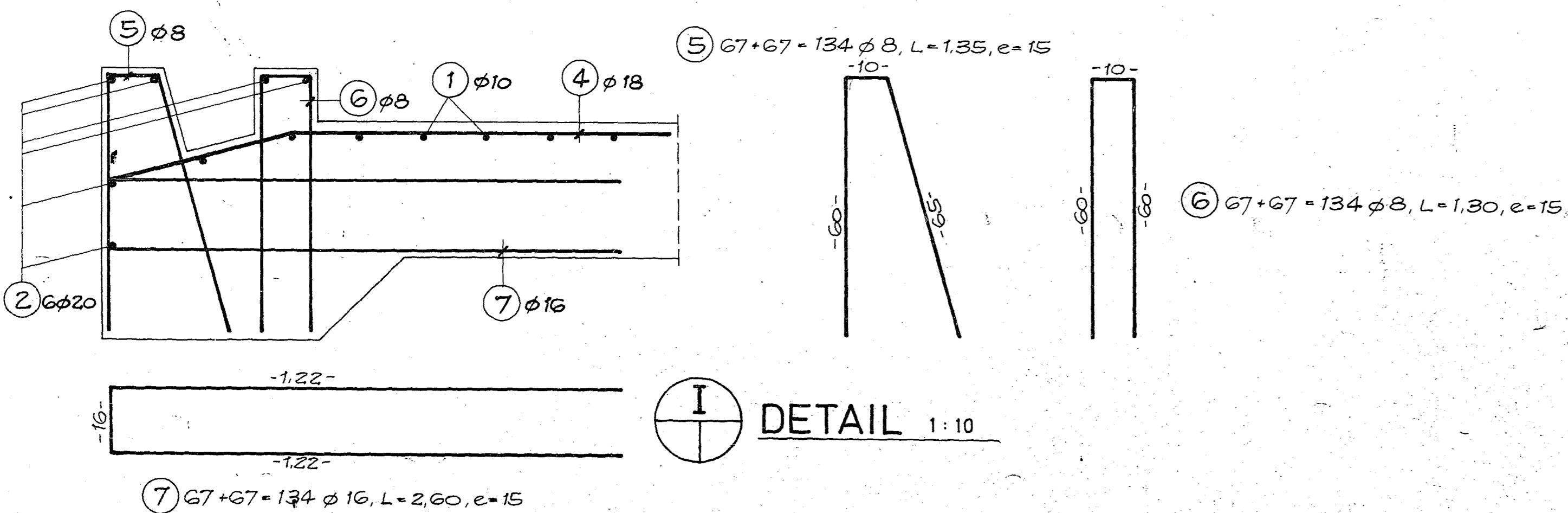
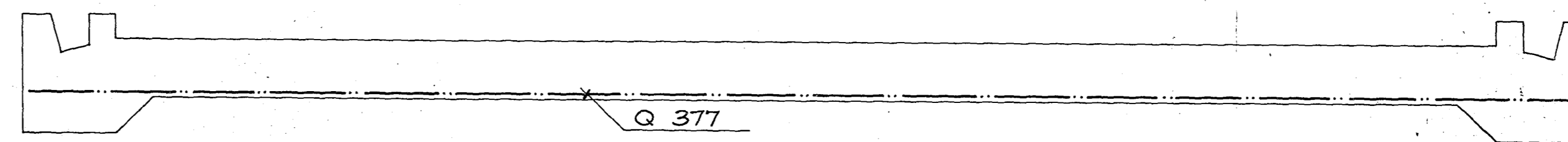
POS	EA	φ	L	φ 8	φ 10	φ 16	φ 18	φ 20	φ
1	55	10	9.95		547.25				
2	12	20	9.95					119.40	
3	110	10	1.65		181.50				
4	100	18	9.20				920.00		
5	134	8	1.35	180.90					
6	134	8	1.30	174.20					
7	134	16	2.60				348.40		
				Σ	355.10	728.75	348.40	920.00	119.40
				kg / m	0.395	0.617	1.58	2.00	2.47
				kg	140.26	449.64	550.47	1840.00	294.91
				Σ = kg	3275.28				

NOTE:
BEMERKUNG:
CONCRETE B 25
BETON
REINFORCEMENT BST 420/500 / 500/550
BETONSTAHL
CONCRETE COVER TOP 5 cm BOTTOM 2.5 cm
BETONÜBERDECKUNG OBEN UNTEN

A SECTION
SCHNITT 1:25



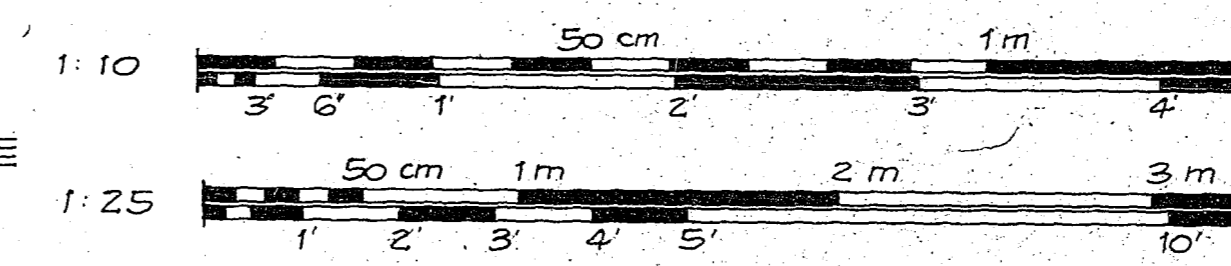
B SECTION
SCHNITT 1:25



LIST OF MATS
MATTENLISTE

BST	500/550	EA	kg	Σ = kg
Q 377	12	56.0	672.00	

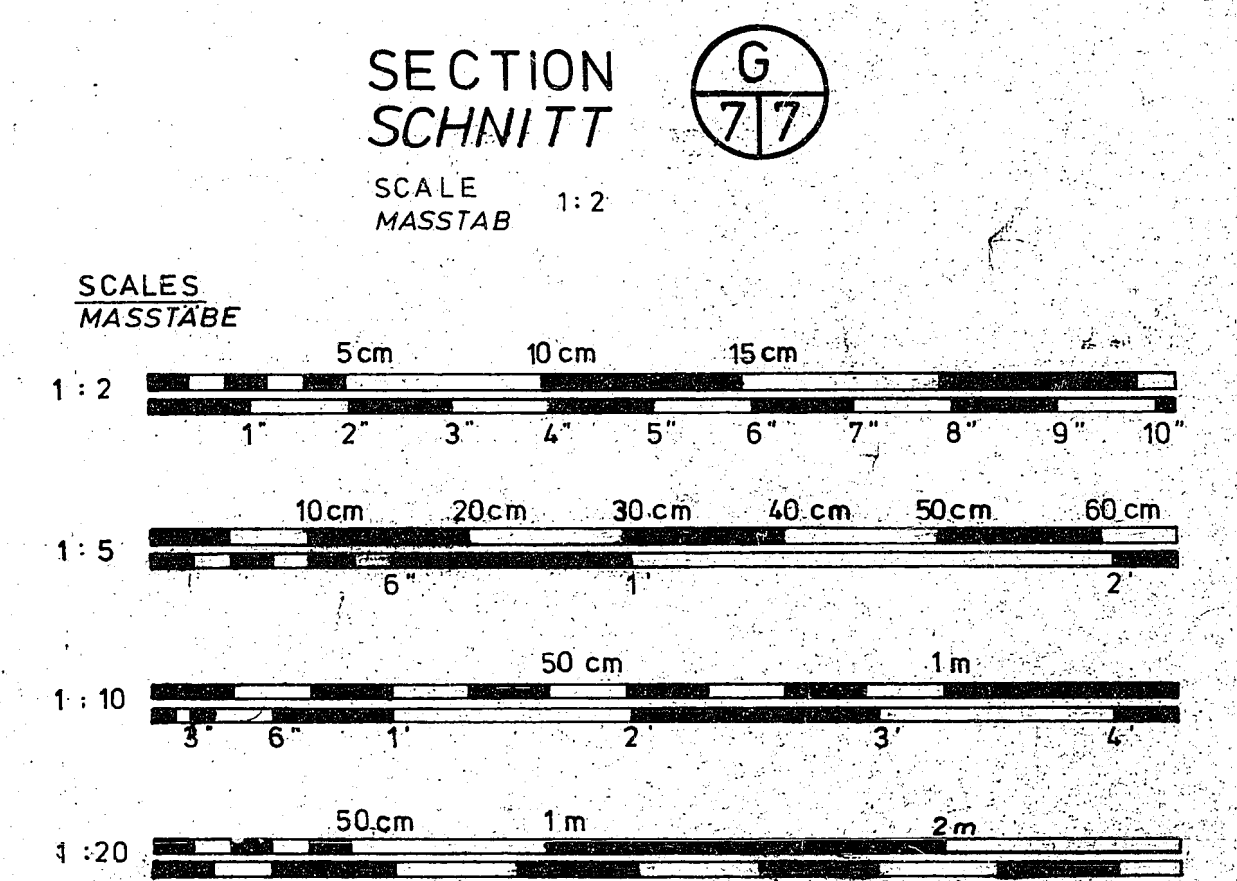
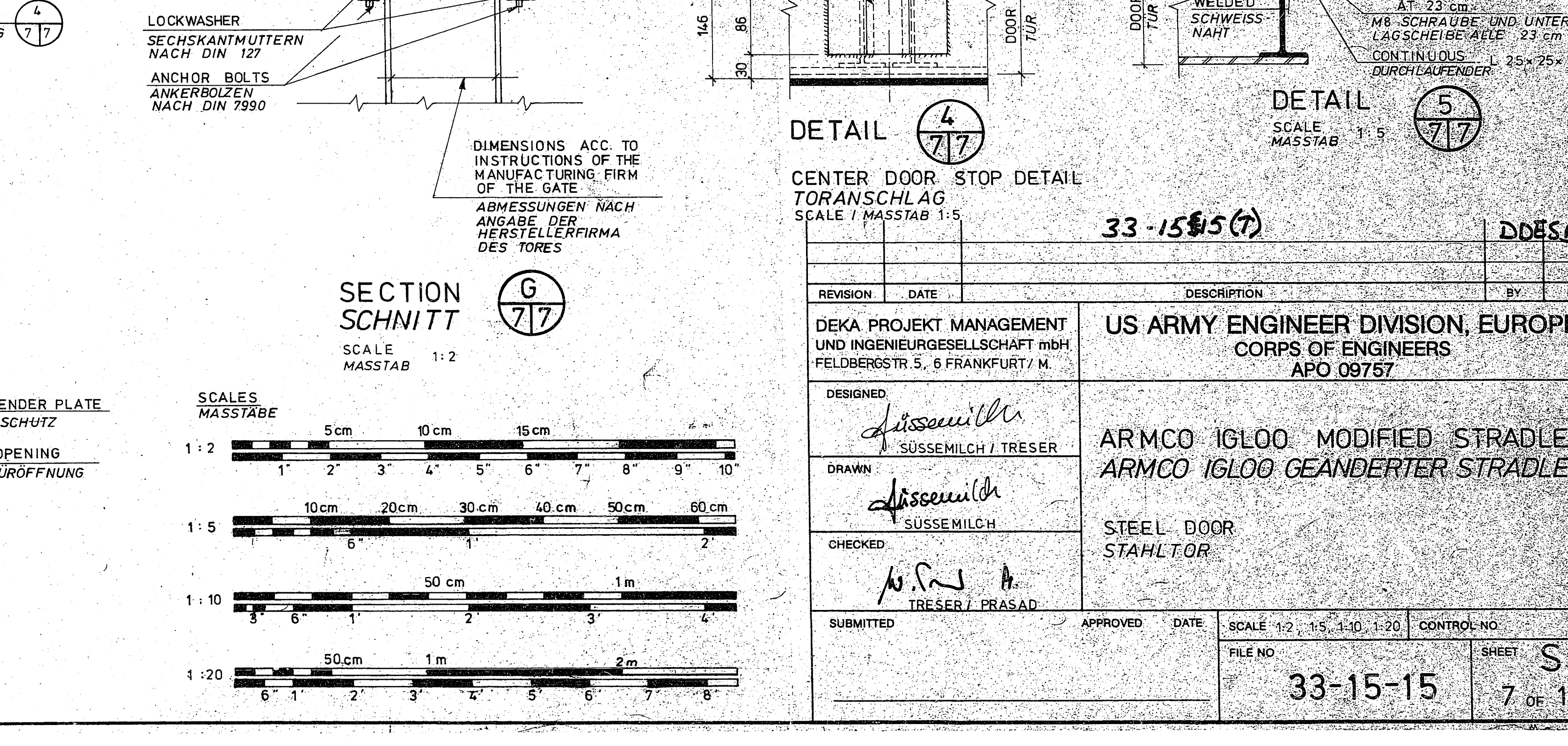
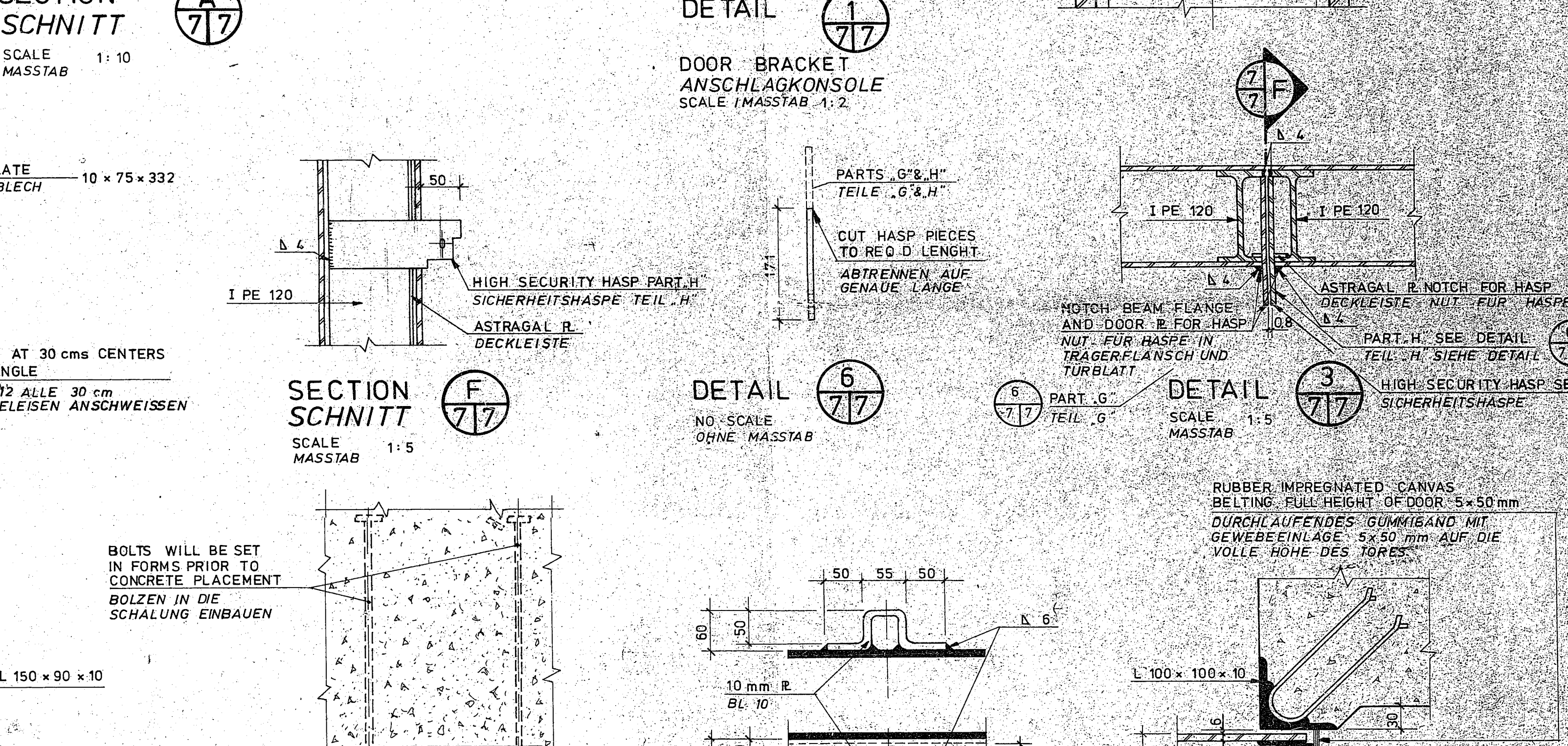
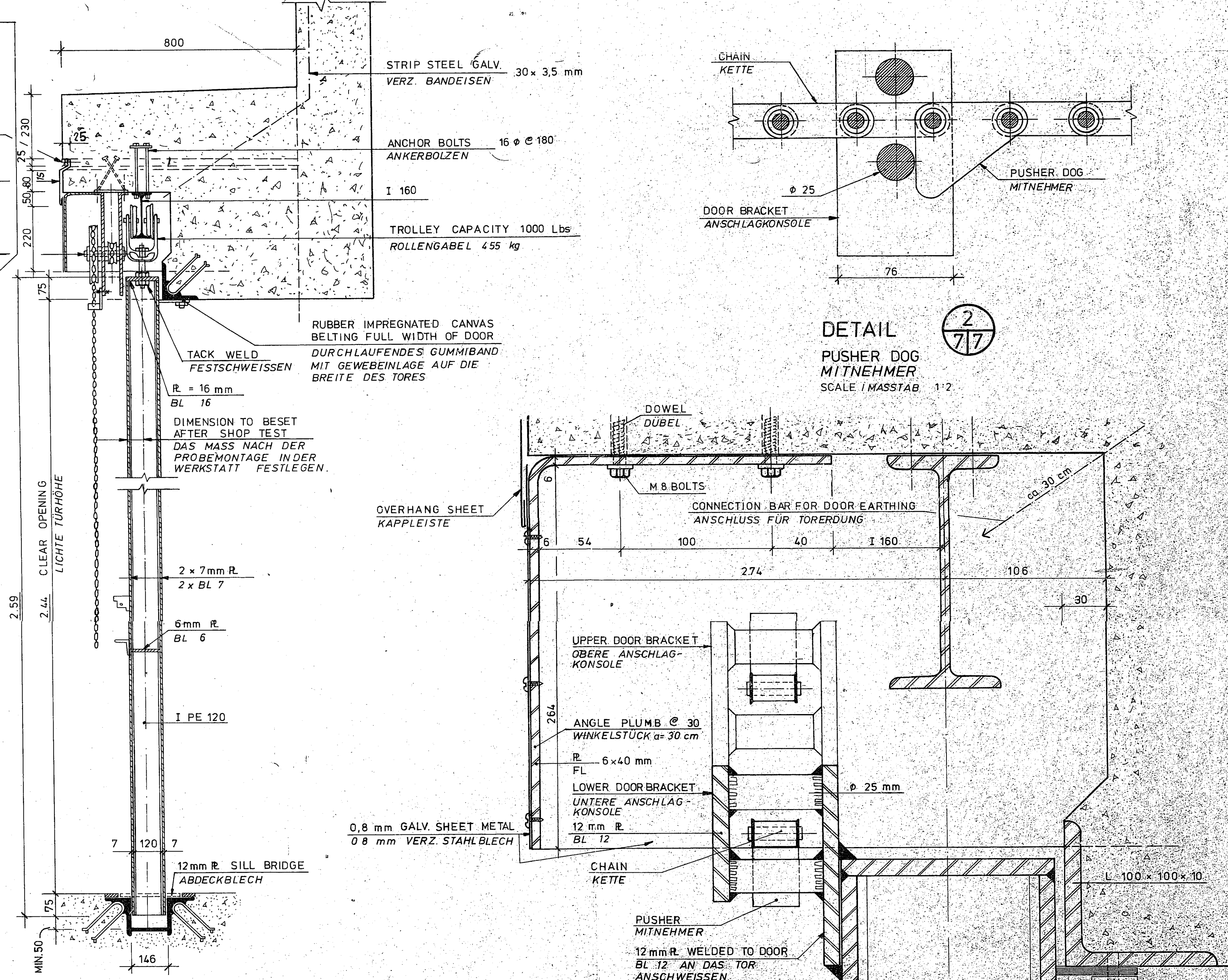
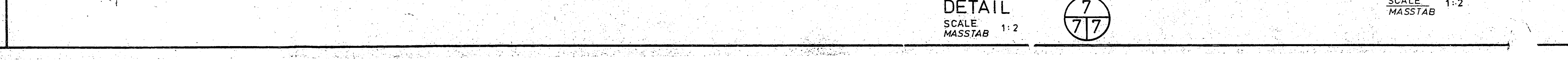
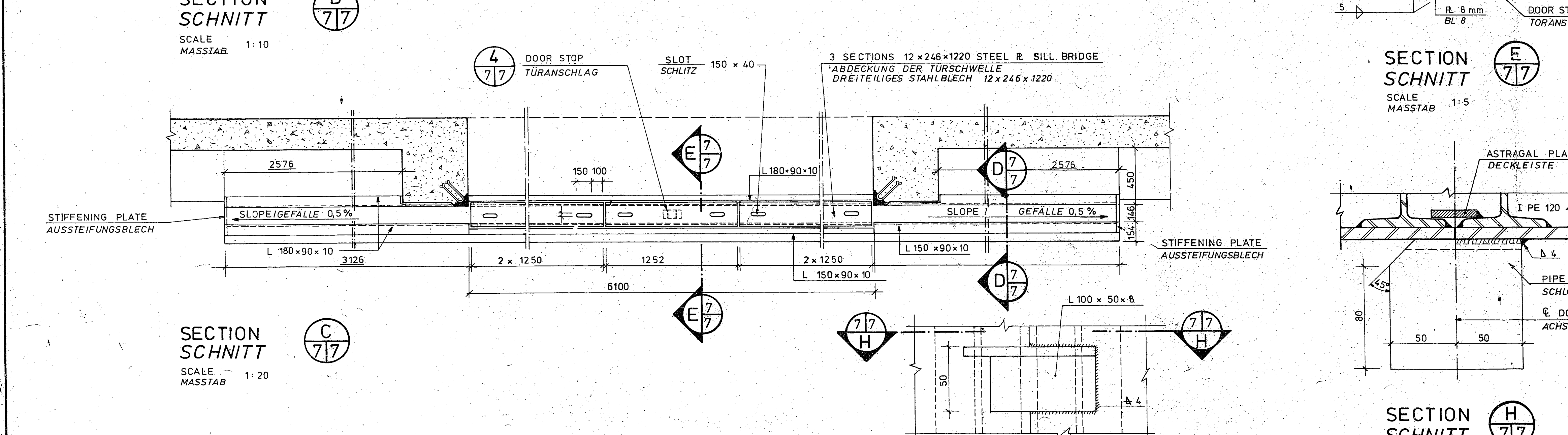
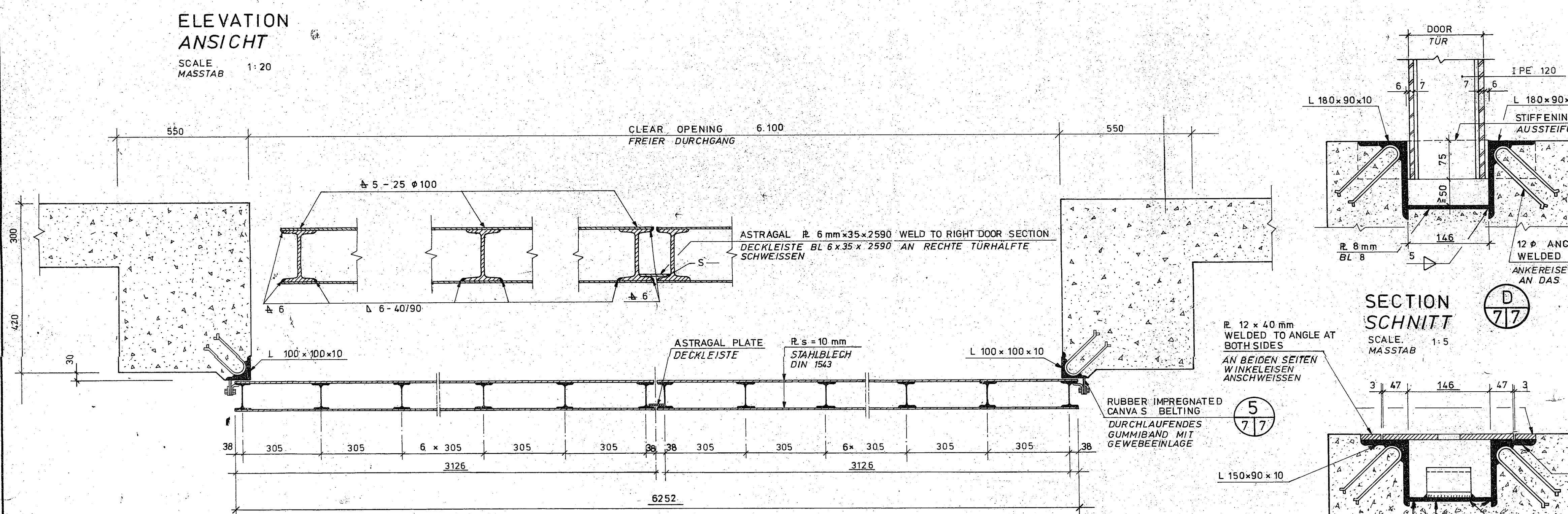
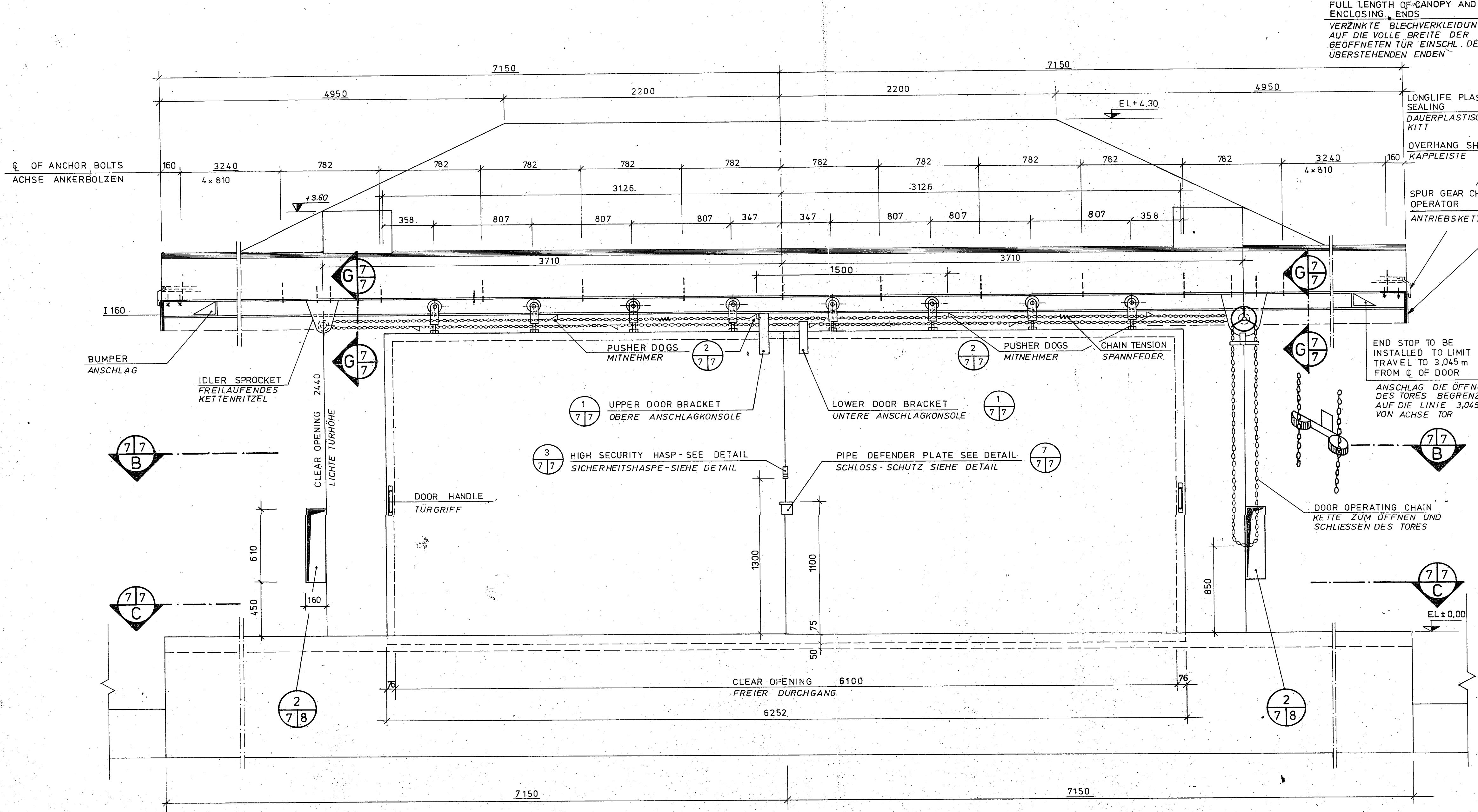
SCALES
MASSTABE



33-15-15(6)

DDESB

REVISION	DATE	DESCRIPTION	BY	BY
DEKA PROJEKT MANAGEMENT UND INGENIEURGESSELLSCHAFT mbH 6000 FRANKFURT / M. FELDBERGSTR. 5		US ARMY ENGINEER DIVISION, EUROPE CORPS OF ENGINEERS APO 09757		
DESIGNED	PRASAD	ARMCO IGLOO, MODIFIED STRADLEY ARMCO IGLOO, GEÄNDERTER STRADLEY		
DRAWN	BRALN	REINFORCEMENT OF SLAB ON GRADE BEWEHRUNG DER BODENPLATTE		
CHECKED	REINHEIMER			
SUBMITTED	APPROVED	DATE	SCALE 1:10 ; 1:25	CONTROL NO.
			FILE NO. 33-15-15	SHEET 6 of 10



33-1515(7) DB85B

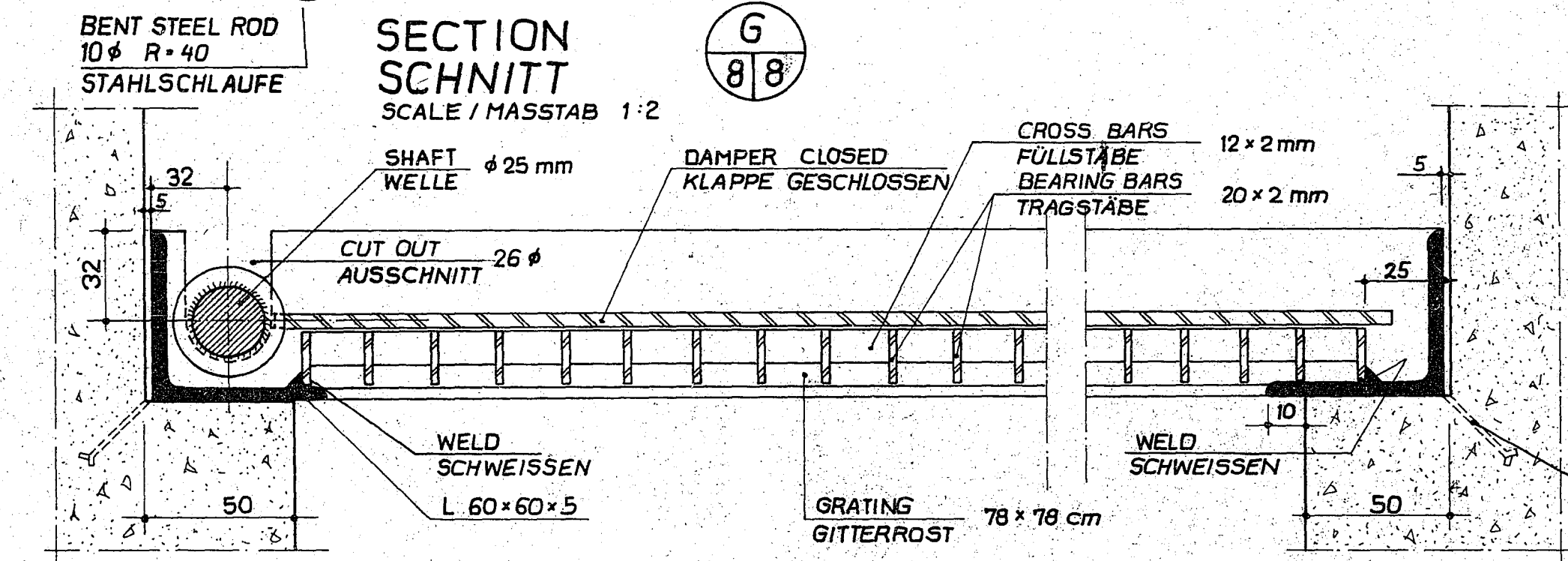
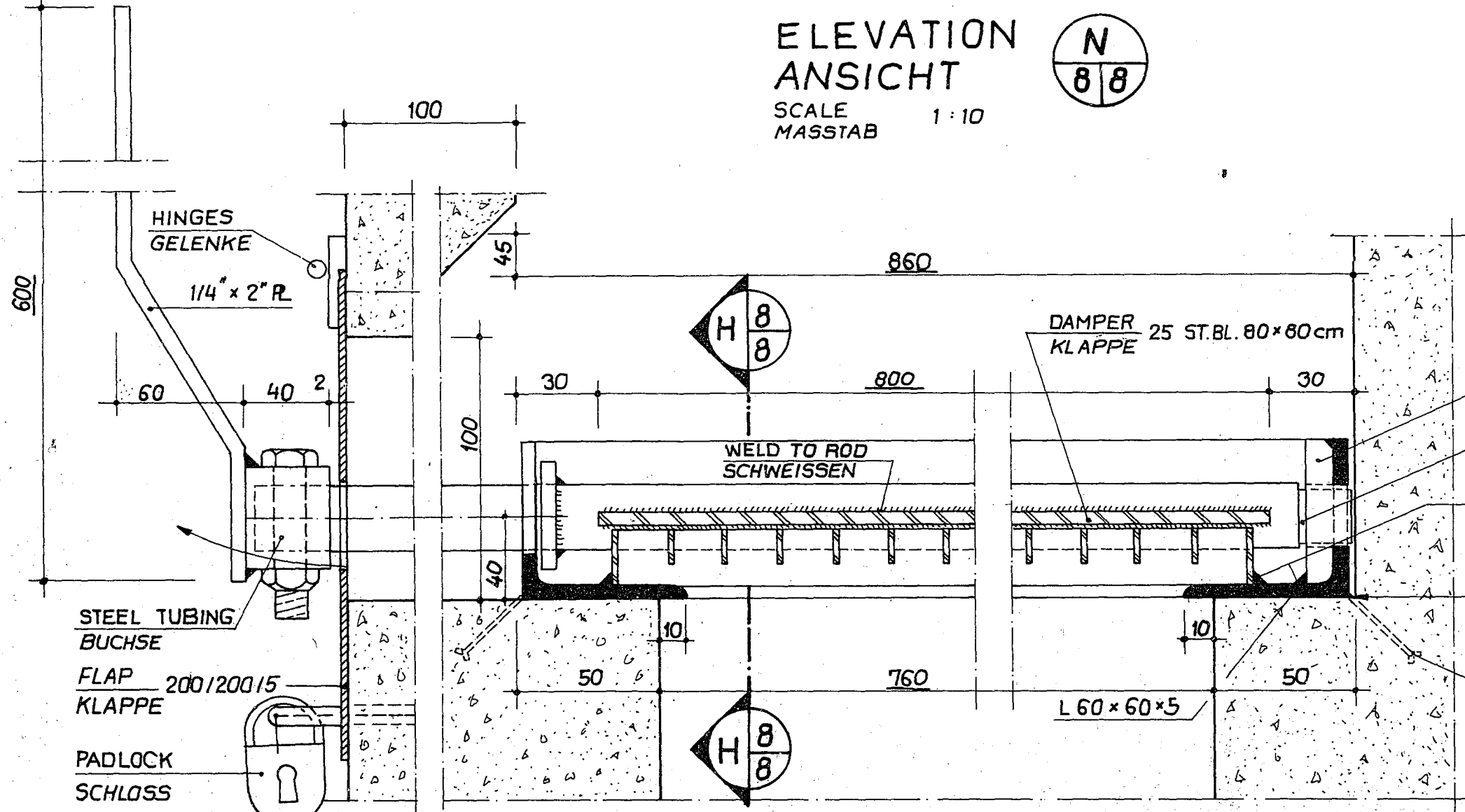
REVISION	DATE	DESCRIPTION	BY	BY
DESIGNED	DEKA PROJECT MANAGEMENT UND INGENIEURGESSELLSCHAFT mbH FELDBERGSTR. 5, 6 FRANKFURT / M.			US ARMY ENGINEER DIVISION, EUROPE CORPS OF ENGINEERS APO 98757
DRAWN	J. Sussemilch / TRESER			ARMCO IGLOO MODIFIED STRADLEY ARMCO IGLOO GEANDERTER STRADLEY
CHECKED	M. Sussemilch / TRESER / PRASAD			STEEL DOOR STAHL TOR
SUBMITTED	APPROVED	DATE	SCALE 1:2, 1:5, 1:10, 1:20	CONTROL NO.
FILE NO.	33-15-15			SHEET 7 OF 10

WILL NOT BE PAINTED, ONLY PROTECTIVE WAX!
DARF NICHT GESTRICHEN WERDEN, NUR SCHUTZWACHS!

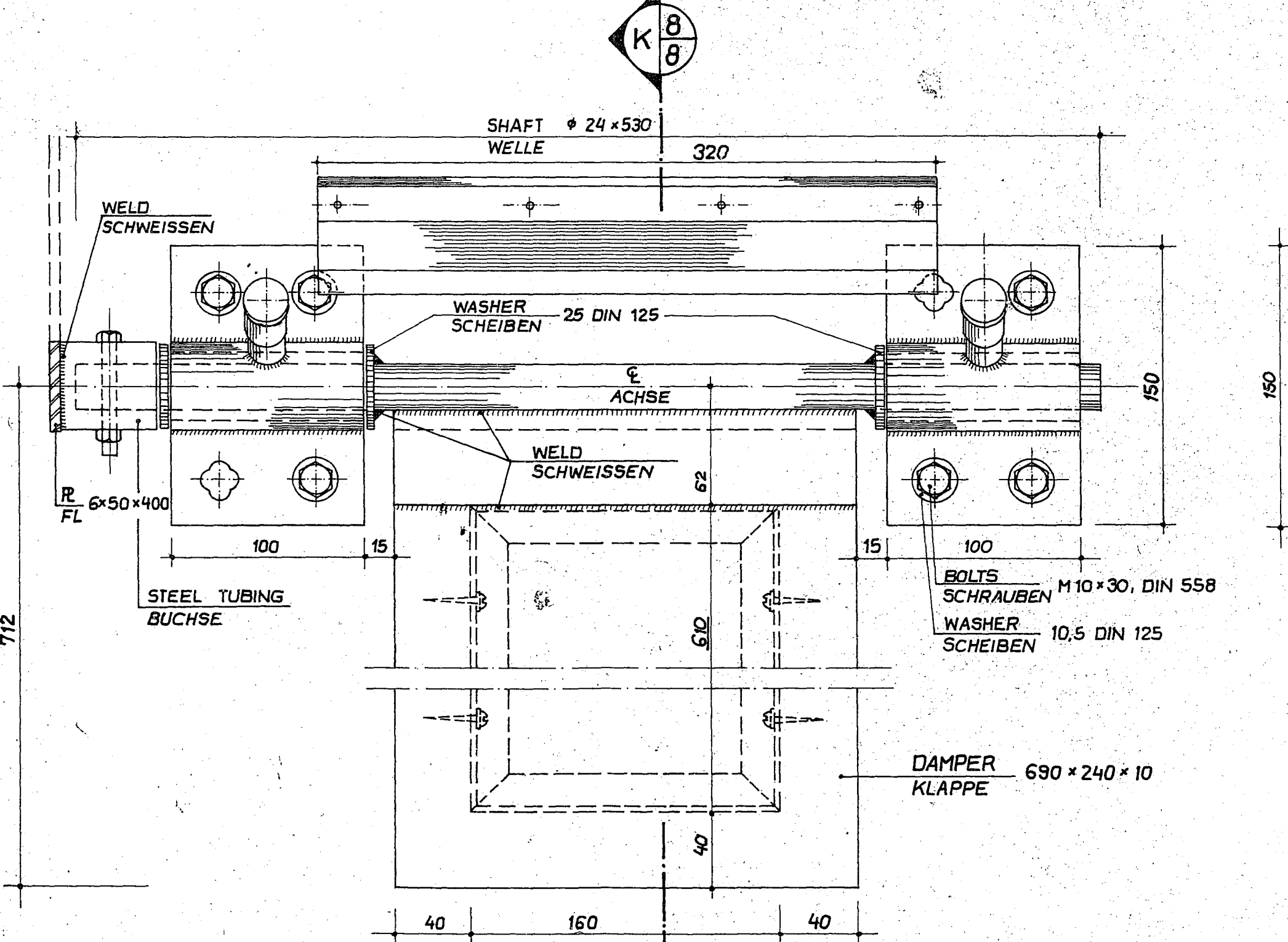
CHAIN AND FUSIBLE LINK (8 LBS BREAKING STRENGTH)
MELTING POINT 155°-165°F
SCHMELZSICHERUNG MIT KETTE (BRUCHFESTIGKEIT BIS 8 KG)
SCHMELZPUNKT BEI 155°-165°F

WEIGHT 2 STICK. 5" x 200/200
GEGENGEWICHT
HINGES
GELENKE
FLAP
KLAPPE 200 x 200 x 5 mm
LOCK
VERSCHLUSS

ELEVATION ANSICHT
SCALE MASSTAB 1:10

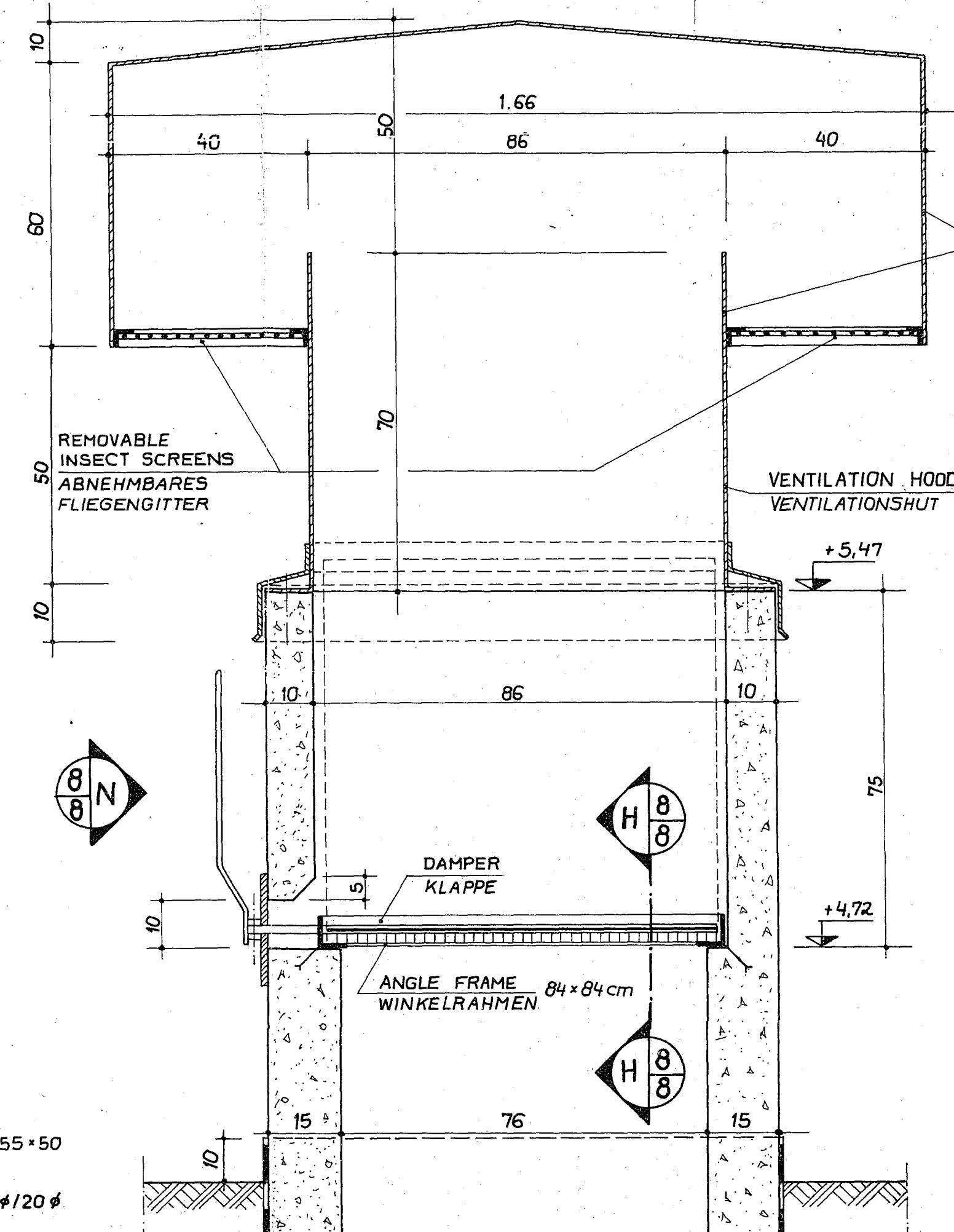


SECTION SCHNITT
SCALE MASSTAB 1:2

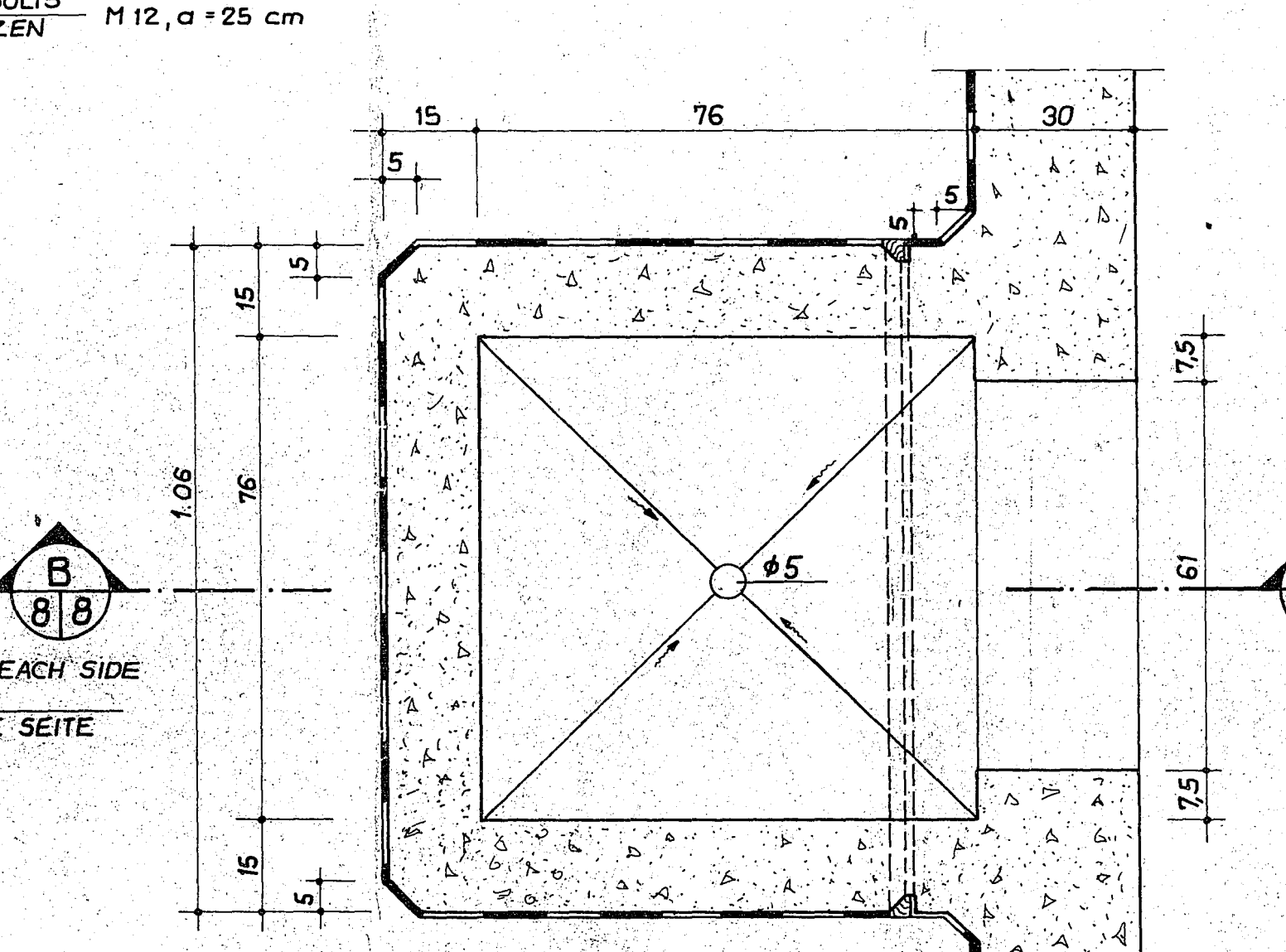


SECTION SCHNITT
SCALE MASSTAB 1:2

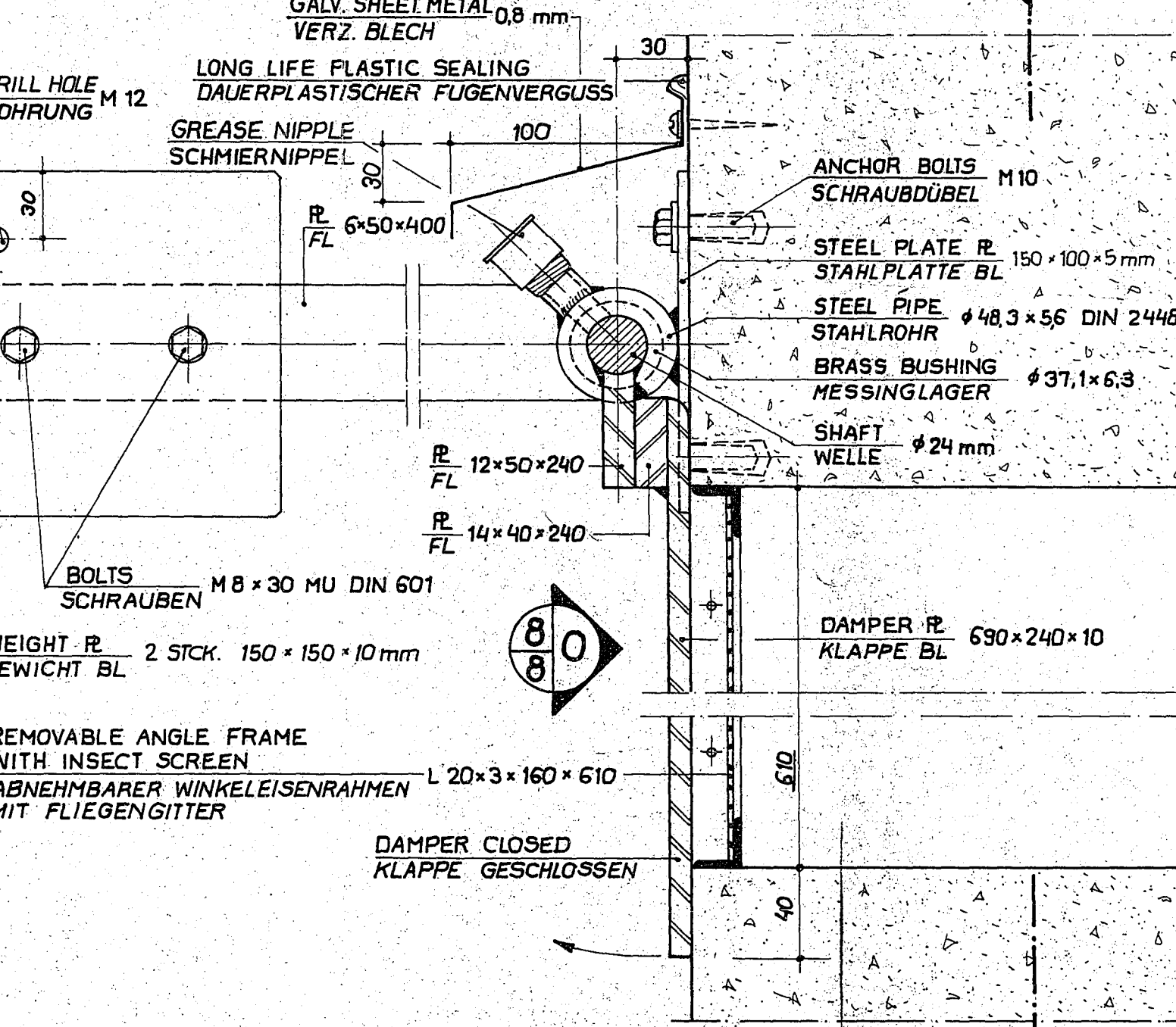
ELEVATION ANSICHT
SCALE MASSTAB 1:2.5



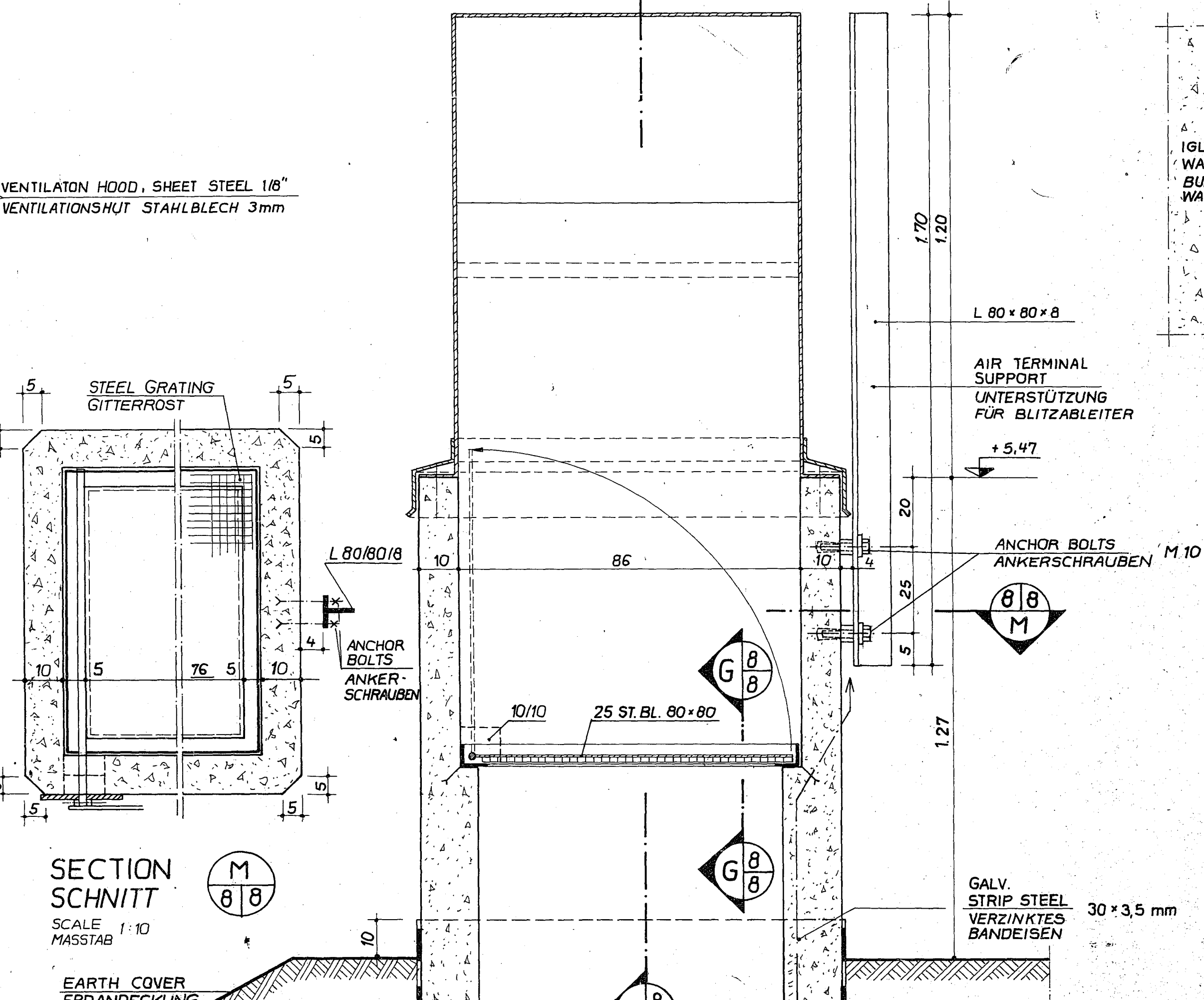
SECTION SCHNITT
SCALE MASSTAB 1:10



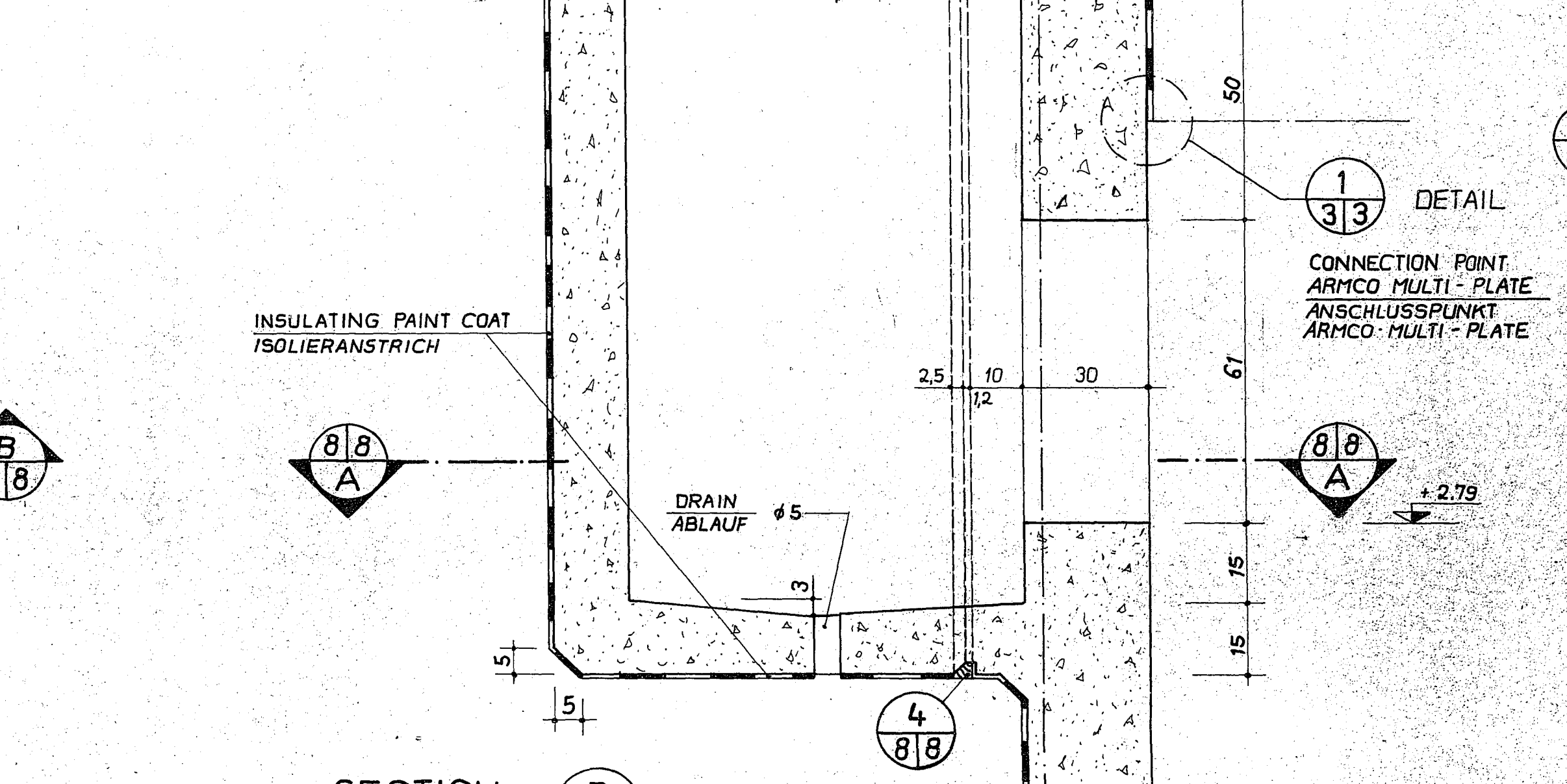
SECTION SCHNITT
SCALE MASSTAB 1:10



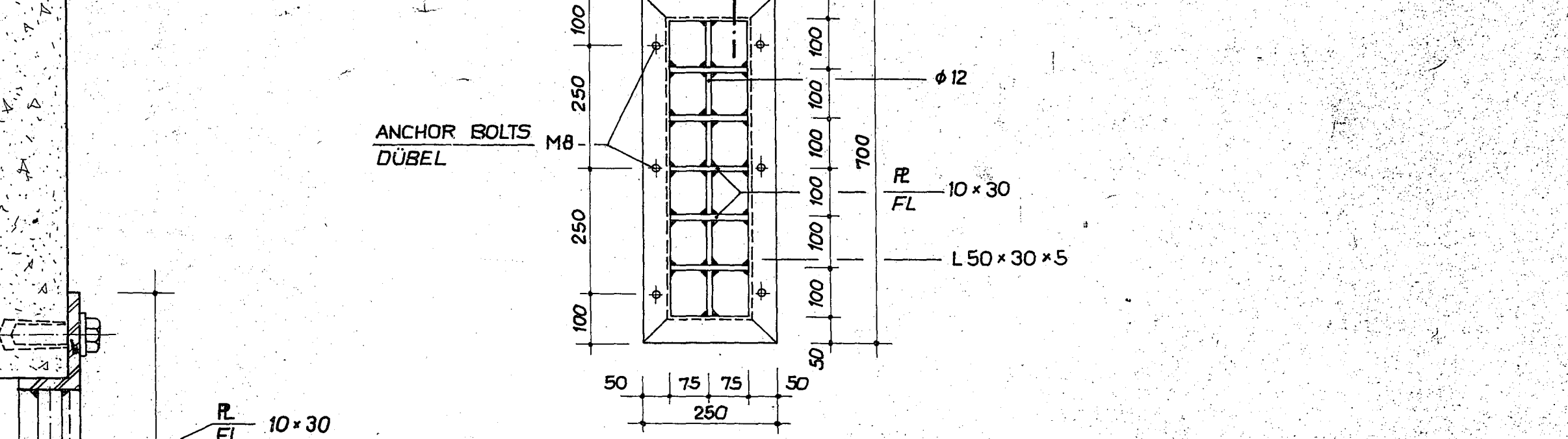
SECTION SCHNITT
SCALE MASSTAB 1:2.5



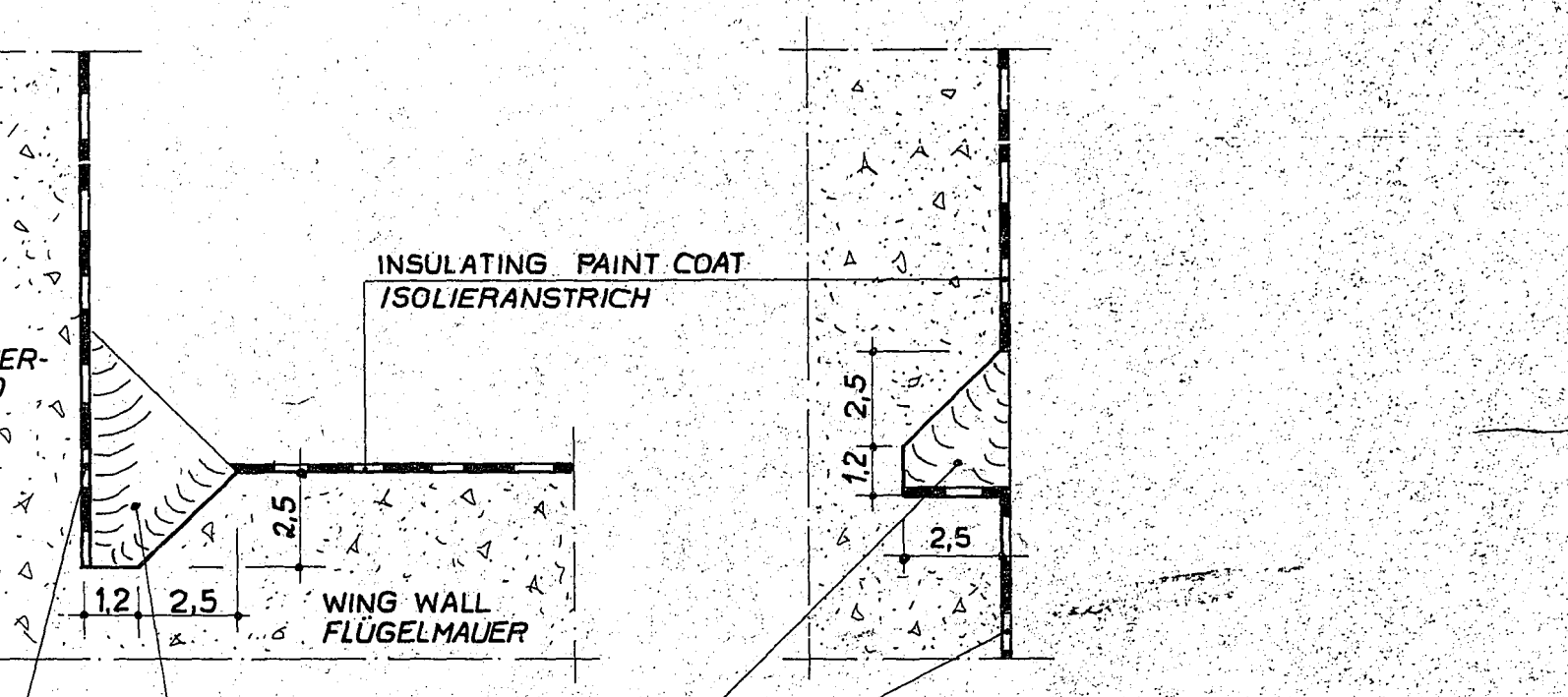
SECTION SCHNITT
SCALE MASSTAB 1:10



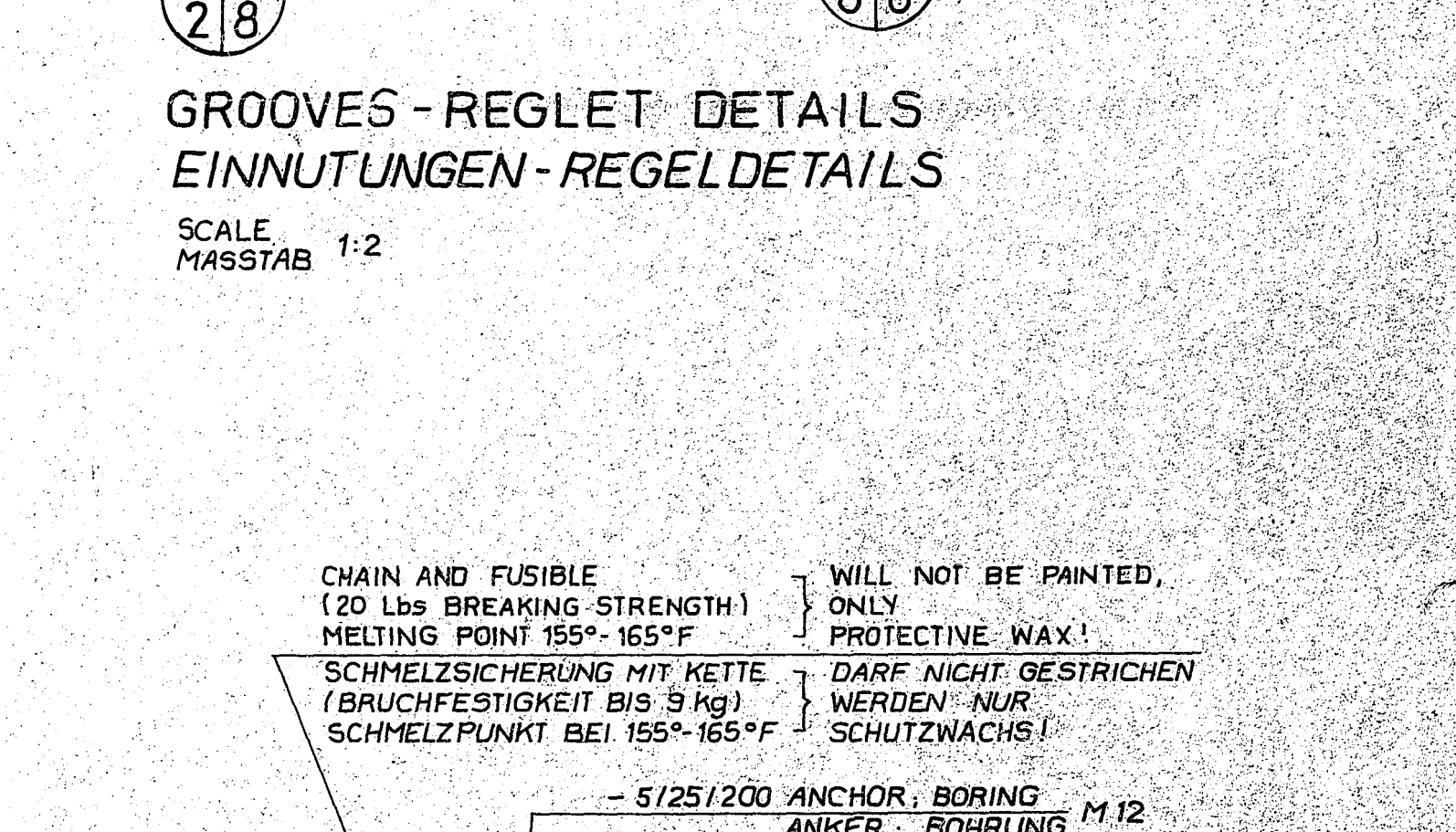
SECTION SCHNITT
SCALE MASSTAB 1:10



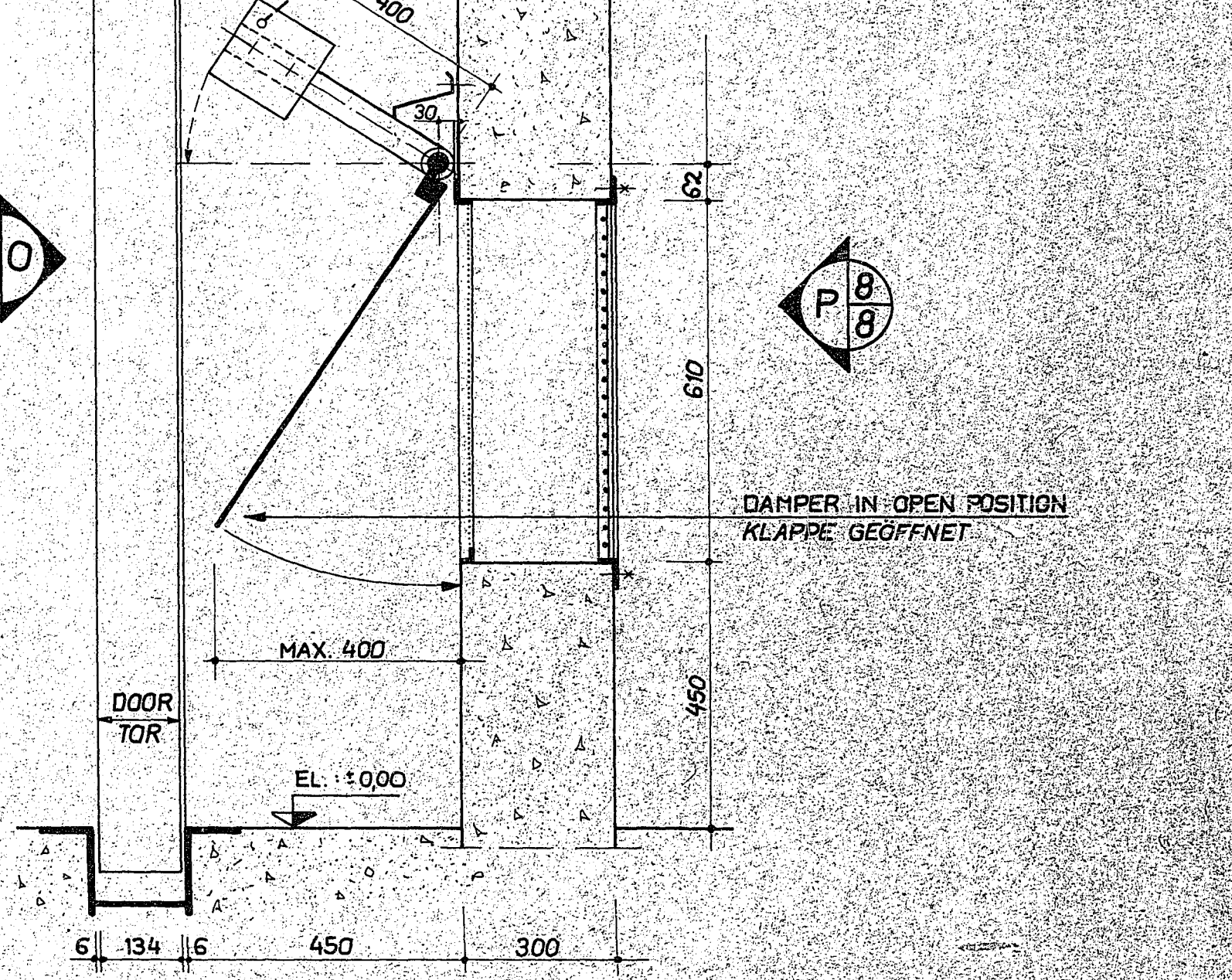
VIEW PROTECTIVE GRID ANSICHT SCHUTZGITTER
SCALE MASSTAB 1:10



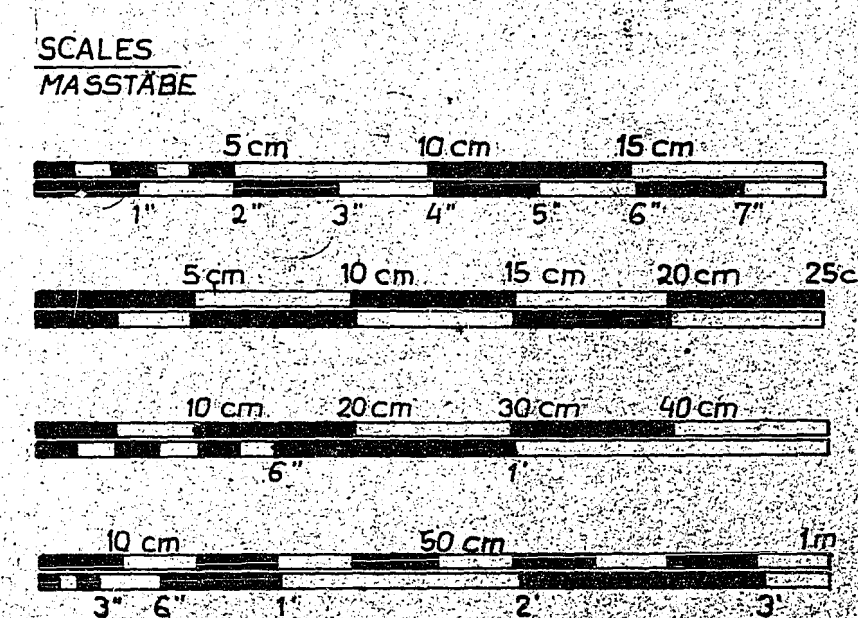
3
2/8
GROOVES-REGLET DETAILS
EINNUTUNGEN-REGELDETAILS
SCALE MASSTAB 1:2



4
8/8
GROOVES-REGLET DETAILS
EINNUTUNGEN-REGELDETAILS
SCALE MASSTAB 1:2



SECTION SCHNITT
SCALE MASSTAB 1:10



33-15-15(9) DDES

REVISION	DATE	DESCRIPTION	BY	BY

DESIGNED BY: TRESER
DRAWN BY: Sussemilch
CHECKED BY: Barmann
SUBMITTED BY: BARMANN

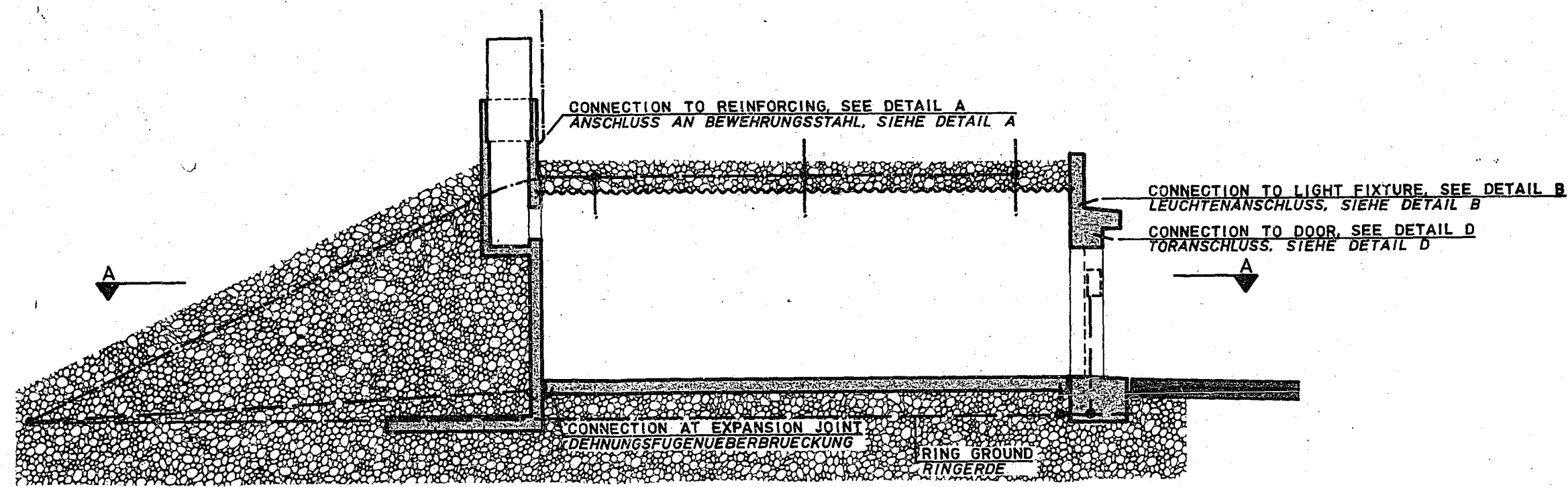
US ARMY ENGINEER DIVISION, EUROPE
CORPS OF ENGINEERS
APO 09757

ARMCO IGLOO MODIFIED STRADLEY
ARMCO IGLOO GEÄNDERTER STRADLEY

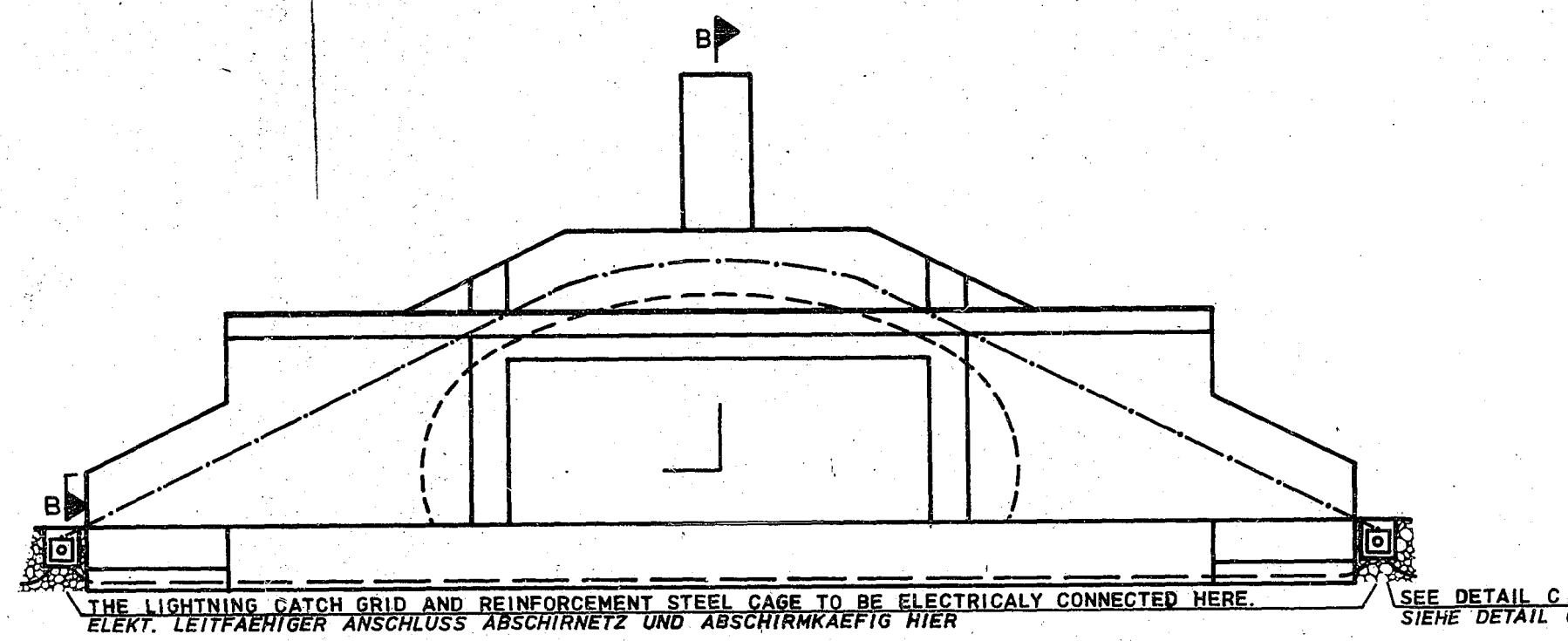
VENTILATION - DETAILS
VENTILATION - DETAILS

APPROVED DATE: SCALE 1:2 (1:25/1:5/1:10) CONTROL NO. FILE NO. SHEET 5 OF 10

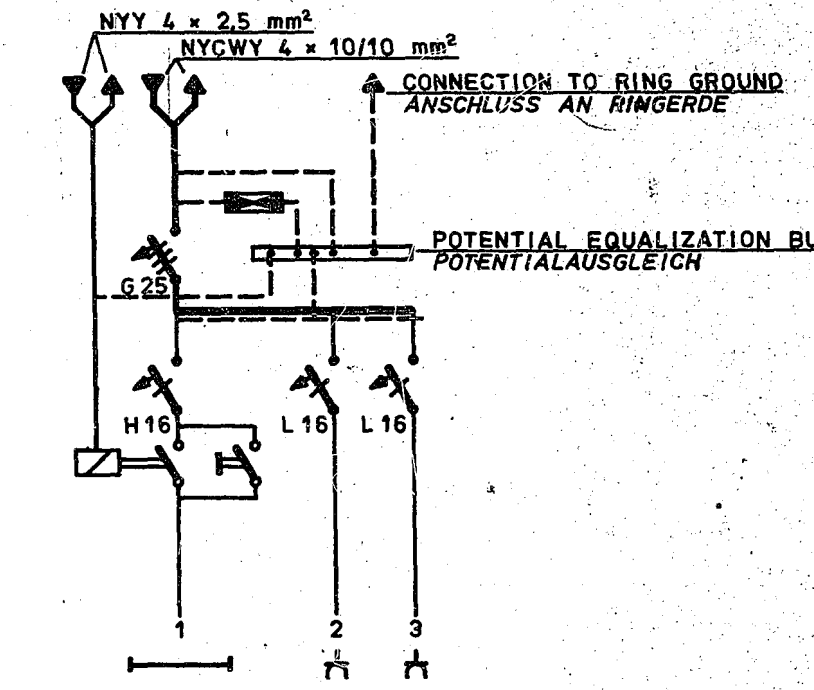
33-15-15 8 OF 10



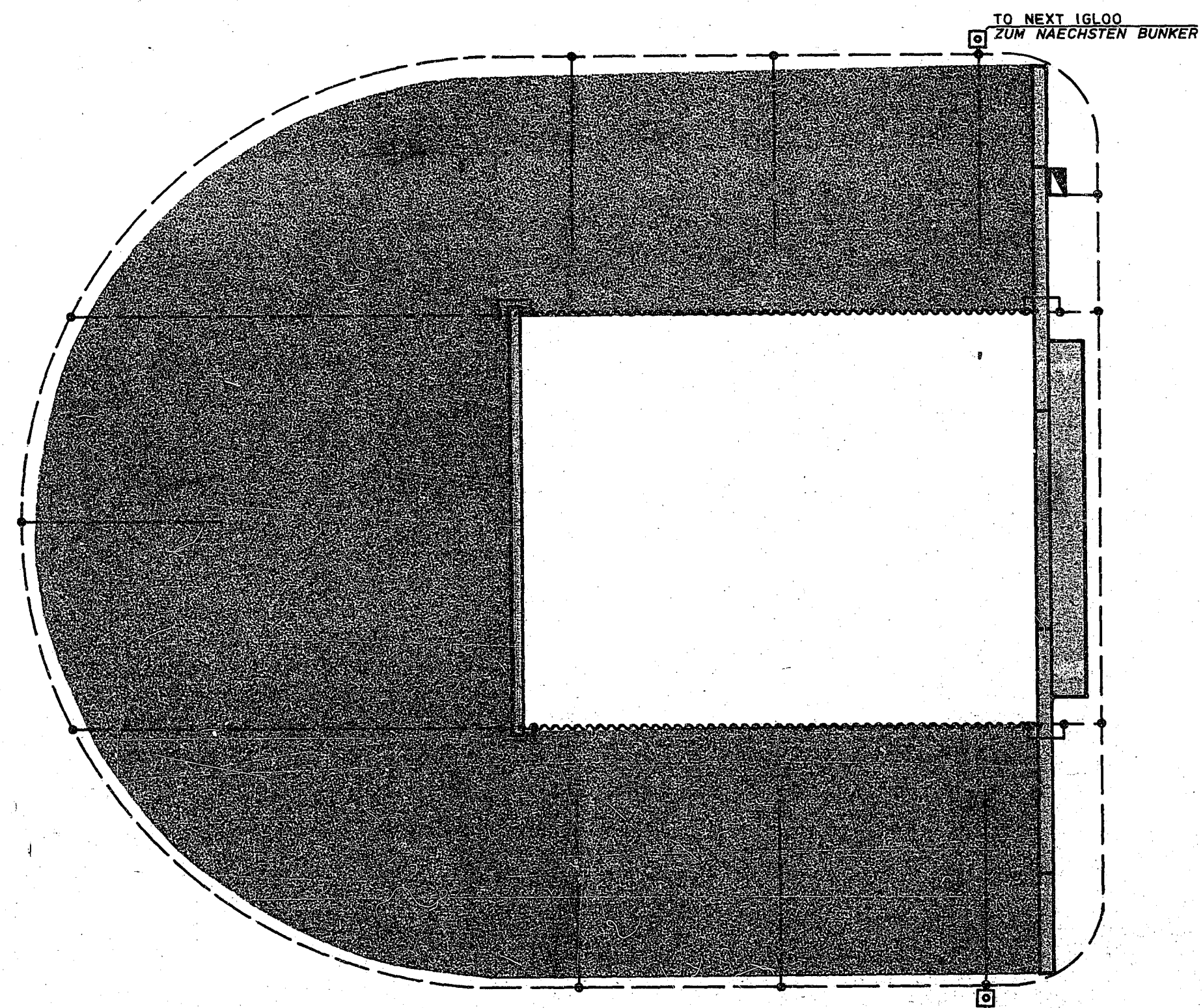
LONGITUDINAL SECTION B-B
LAENGSCHNITT
SCALE MASSTAB 1:100



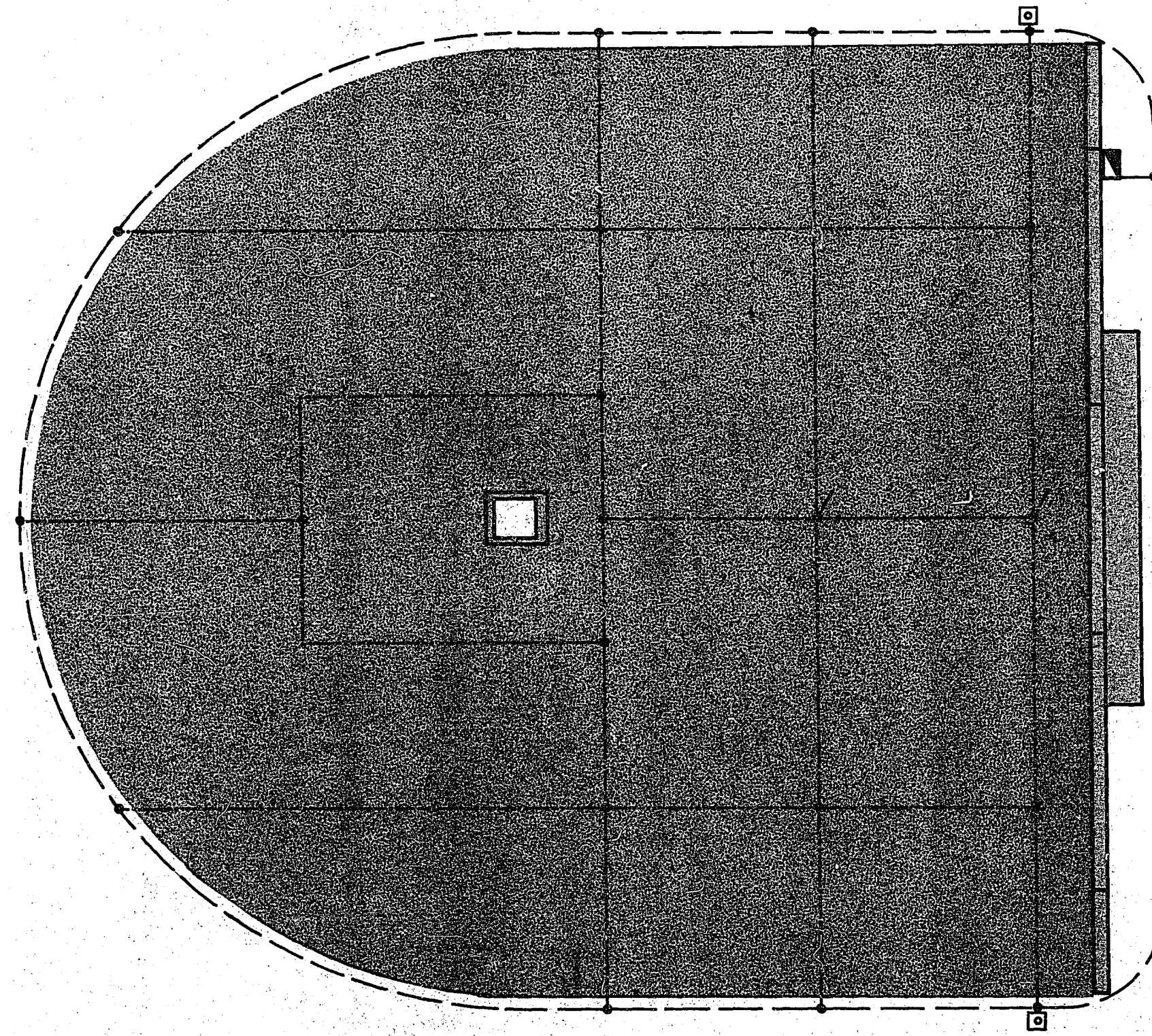
ELEVATION
ANSICHT
SCALE MASSTAB 1:100



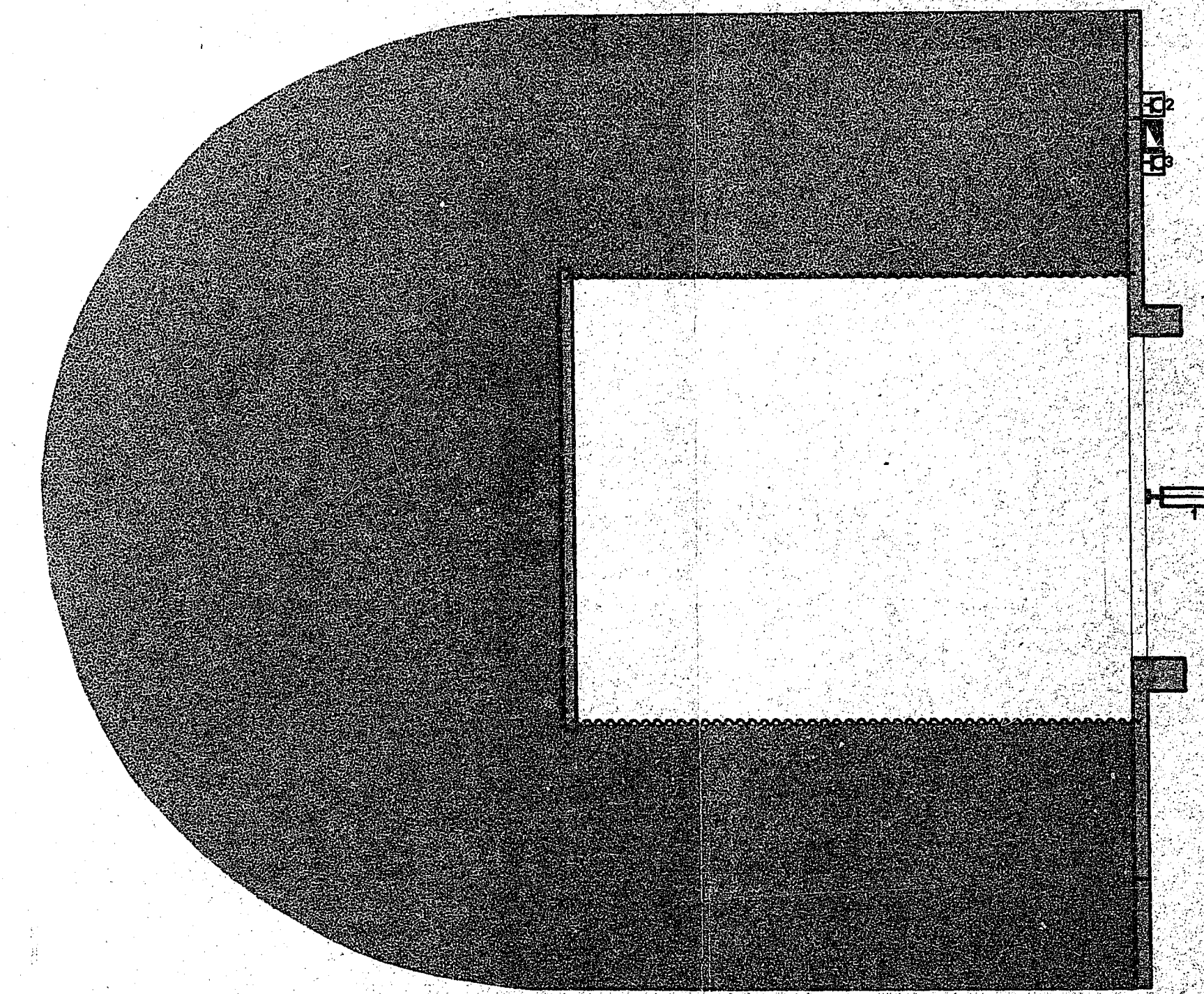
DISTRIBUTION PANEL
VERTEILUNG



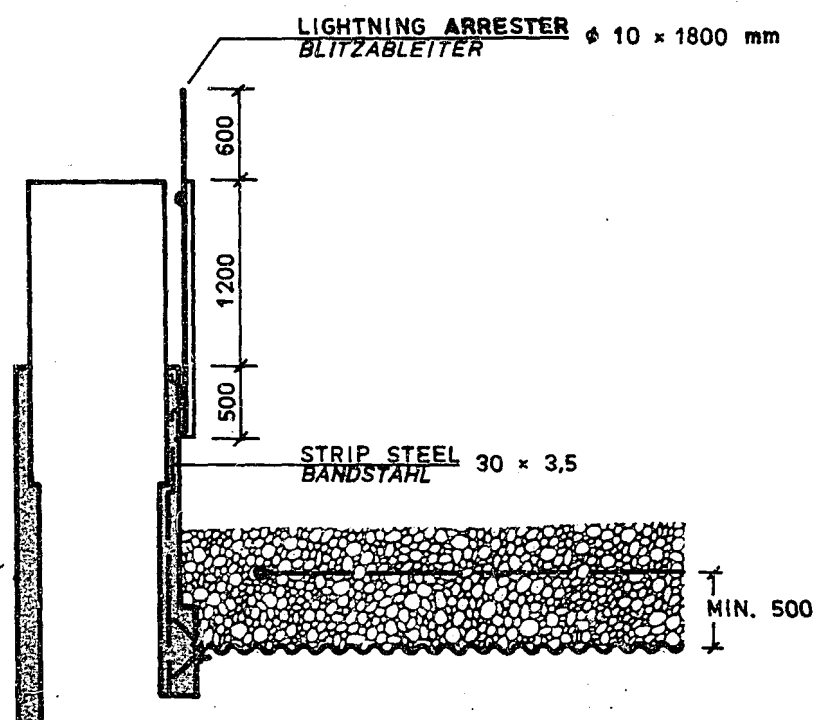
SECTION A-A CONNECTION TO RING GROUND
SCHNITT A-A ANSCHLUSS AN RINGERDE
SCALE MASSTAB 1:100



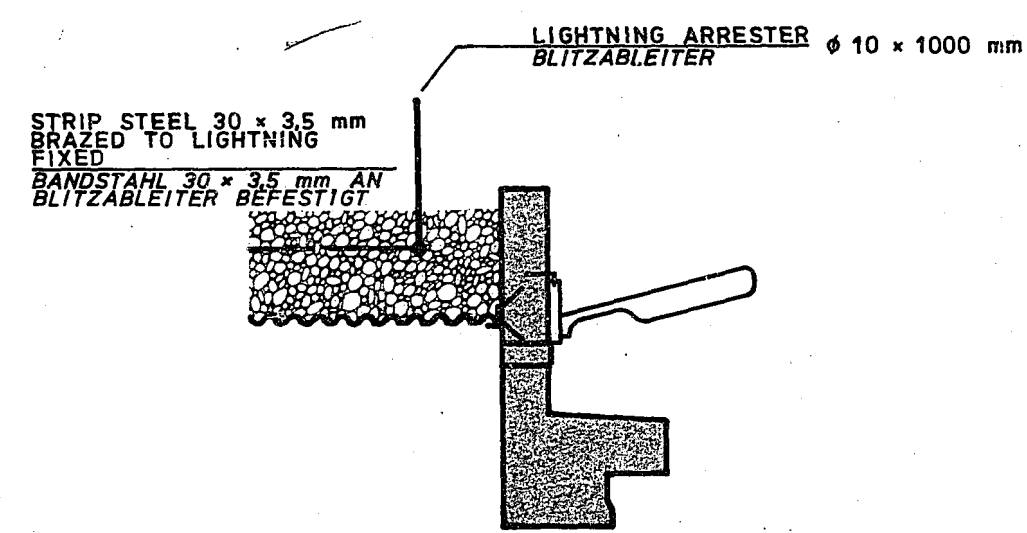
LIGHTNING CATCH
AUFFANGNETZ
SCALE MASSTAB 1:100



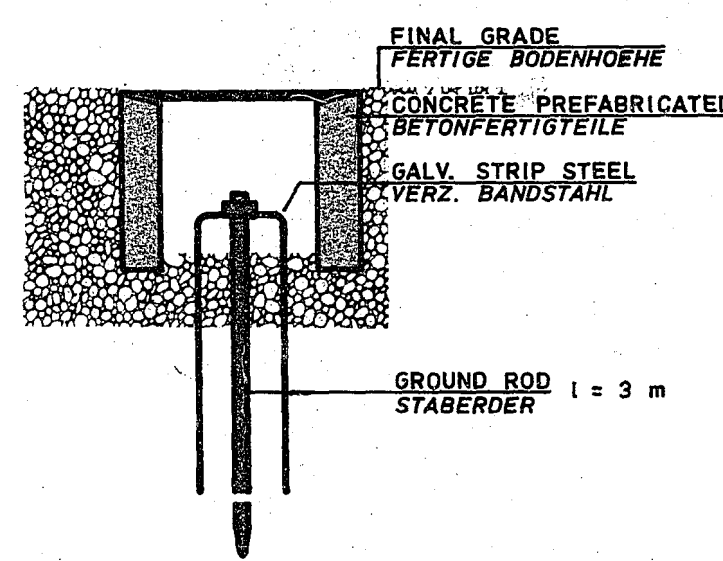
INSTALLATION PLAN
INSTALLATIONSPLAN
SCALE MASSTAB 1:100



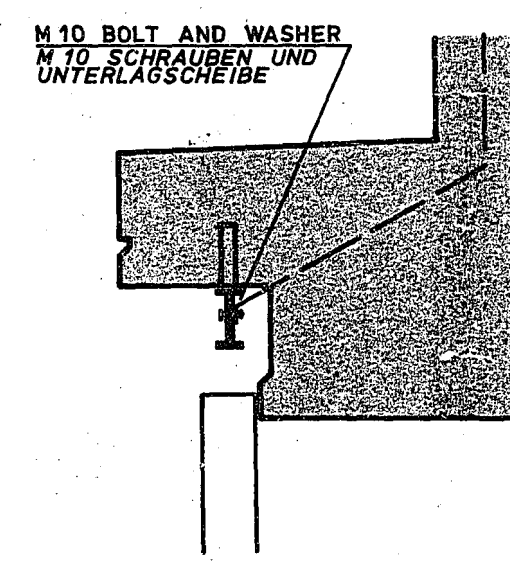
DETAIL A
SCALE MASSTAB 1:50



DETAIL B
SCALE MASSTAB 1:50



DETAIL C
SCALE MASSTAB 1:10



DETAIL D
SCALE MASSTAB 1:20

LEGEND
LEGENDE

- DISTRIBUTION PANEL
VERTEILUNG
- FLUORESCENT LIGHT FIXTURE WITH WALL BRACKET 2 x 40 W
LEUCHTSTOFFLEUCHE MIT WANDAUSLEGER
- RING GROUND, STRIP STEEL 30 x 3.5 mm
RINGERDE, BANDSTAHL
- LIGHTNING CATCH
AUFFANGNETZ
- OVER VOLTAGE ARRESTER
UEBERSpannungsABLEITER
- MINIATURE CIRCUIT BREAKER
LEITUNGSSCHUTZAUTOMAT
- RELAY
RELAYS
- RECEPTACLE
CEKON-STECKDOESE 16 A

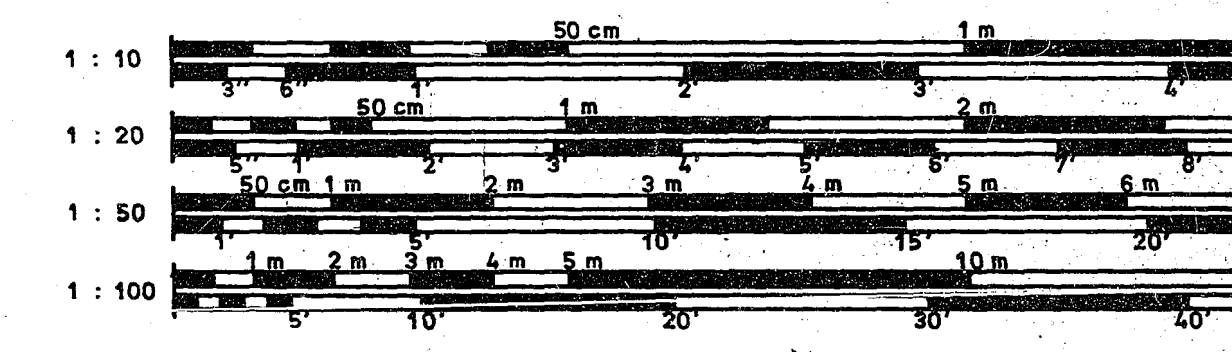
33-15-15(9)

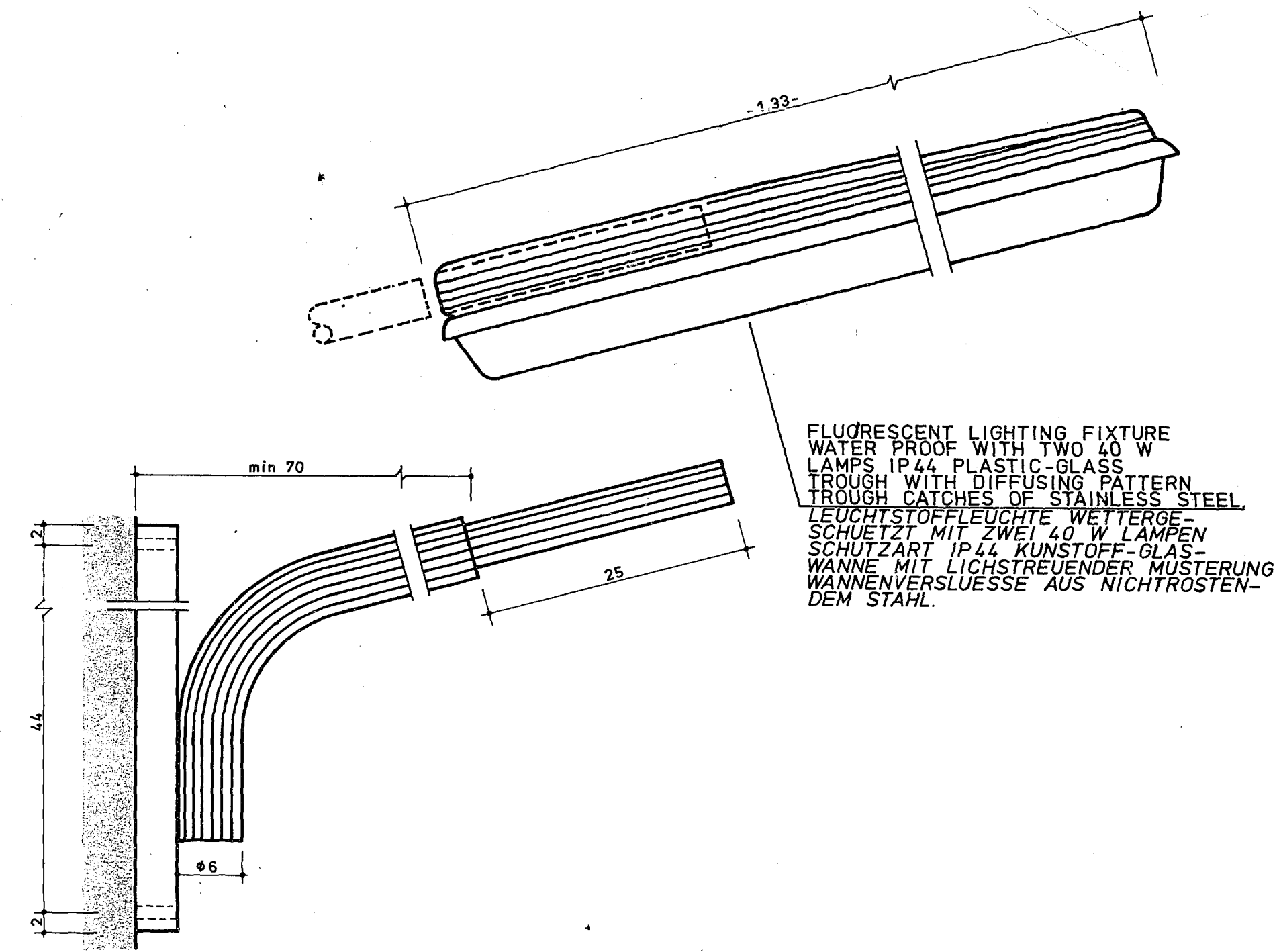
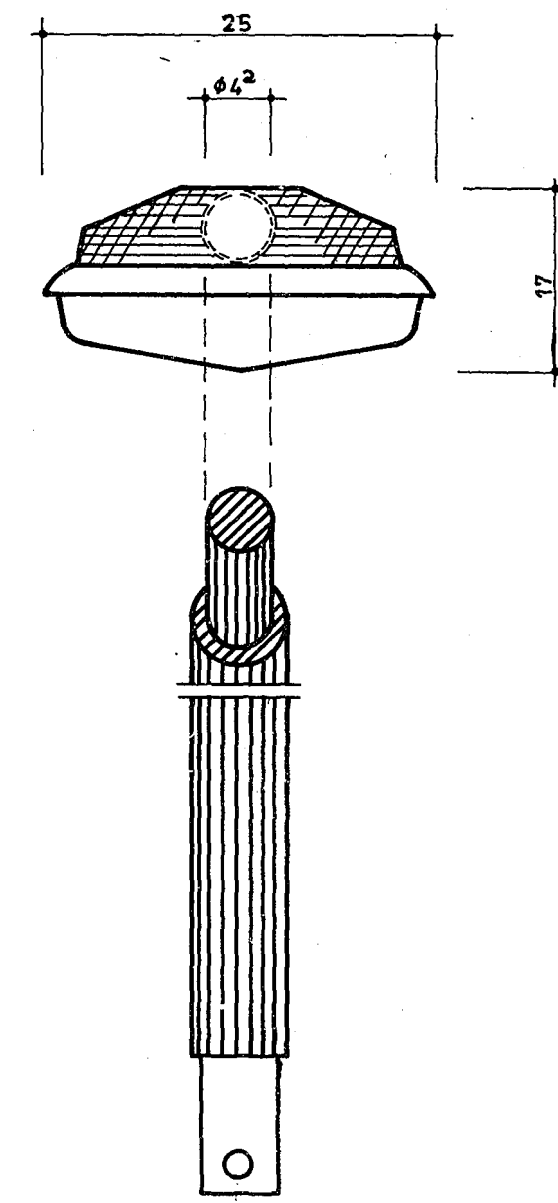
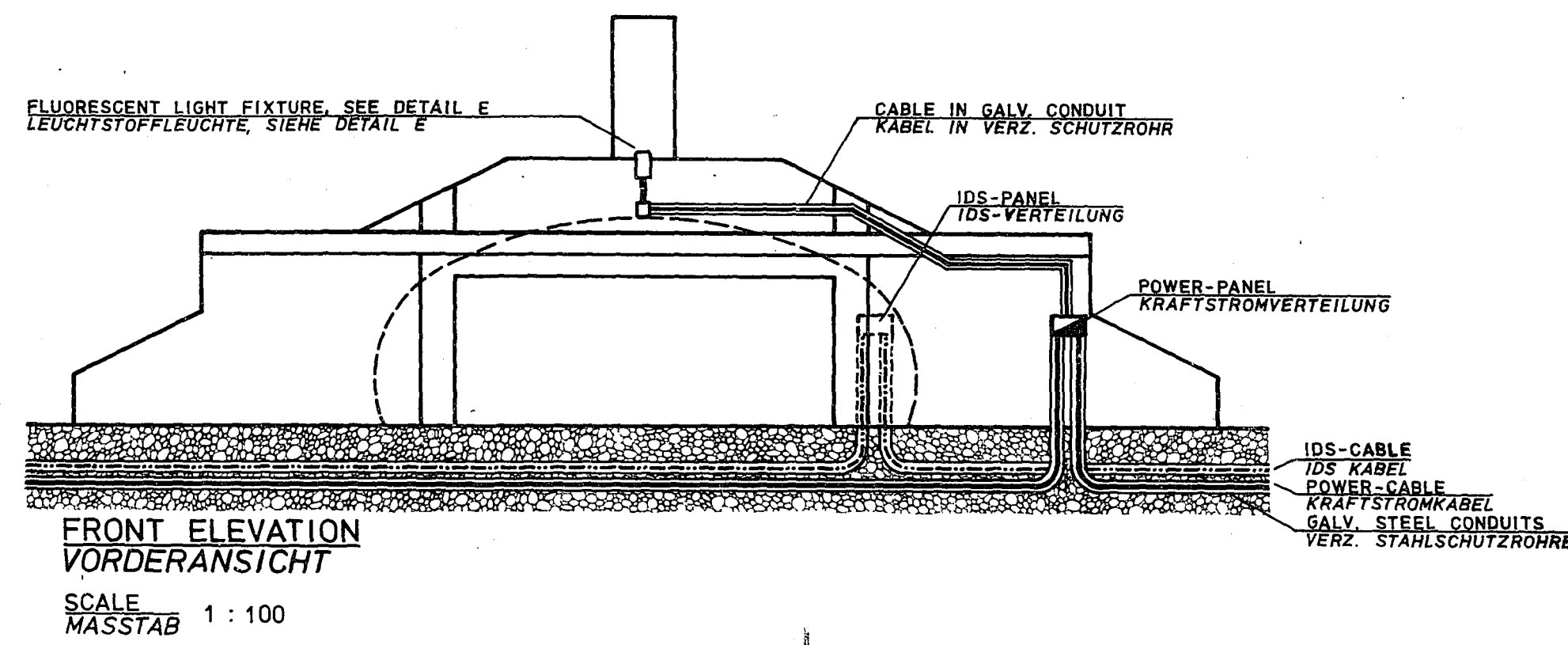
DDSO

REVISION	DATE	DESCRIPTION	BY	BY
DEKA PROJEKT MANAGEMENT UND INGENIEURGESSELLSCHAFT mbH		US ARMY ENGINEER DIVISION, EUROPE CORPS OF ENGINEERS APO 09757		
DESIGNER HAZEL/RECH		ARMCO IGLOO, MODIFIED STRADLEY ARMCO IGLOO, GEAENDERTER STRADLEY		
DRAWN Schwarz		ELECTR. INSTALLATION LIGHTNING PROTECTION SYSTEM		
CHECKER HAZEL		ELEKTR. INSTALLATION BLITZSCHUTZ-SYSTEM		
SUBMITTED	APPROVED	DATE	SCALE AS SHOWN	CONTROL NO.

FILE NO. 33-15-15 SHEET E 1
9 of 9

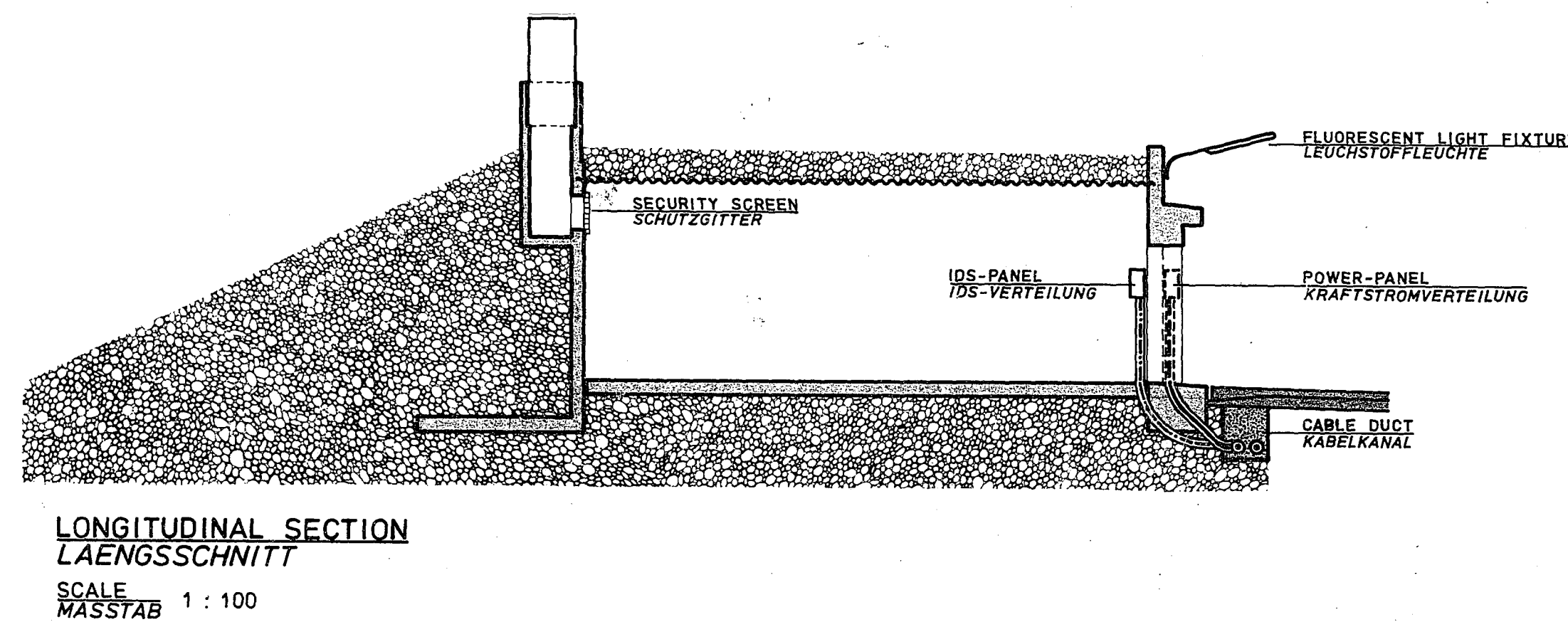
INDEX
BEMERKUNGEN
1. CLANNED TO CONFORM WITH MIL-STD-131, STEEL SHALL BE AS
REQUIRED BY SPECIFICATION
2. DIE ANSCHLUSSE DER STRIPSTEEL AN DIE GRUNDSTÄBE SIND FOLGEND
3. DIE GRUNDSTÄBE SIND FOLGEND
4. DIE GRUNDSTÄBE SIND FOLGEND
5. DIE GRUNDSTÄBE SIND FOLGEND
6. DIE GRUNDSTÄBE SIND FOLGEND
7. DIE GRUNDSTÄBE SIND FOLGEND
8. DIE GRUNDSTÄBE SIND FOLGEND
9. DIE GRUNDSTÄBE SIND FOLGEND
10. DIE GRUNDSTÄBE SIND FOLGEND





NOTES
BEMERKUNGEN

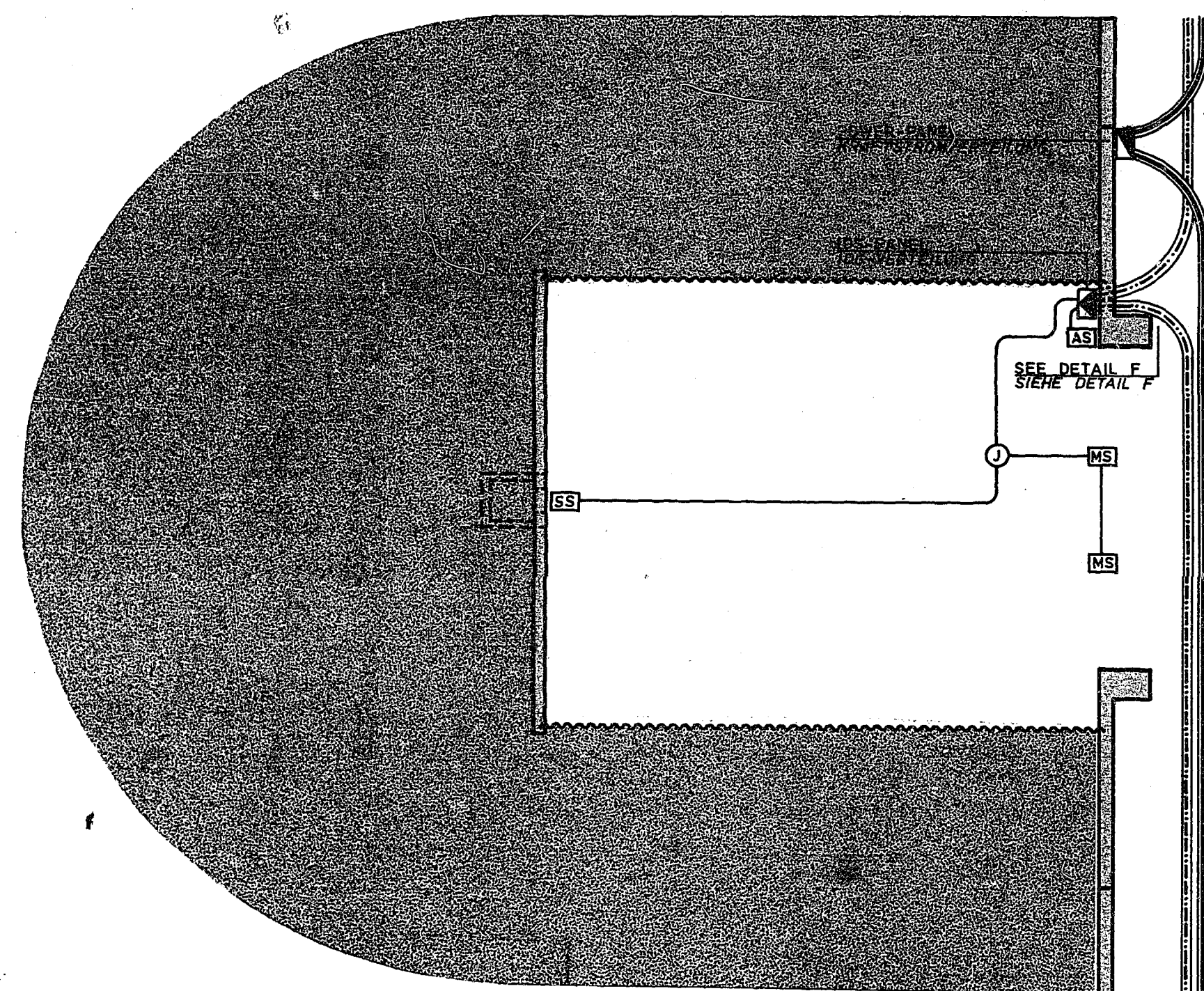
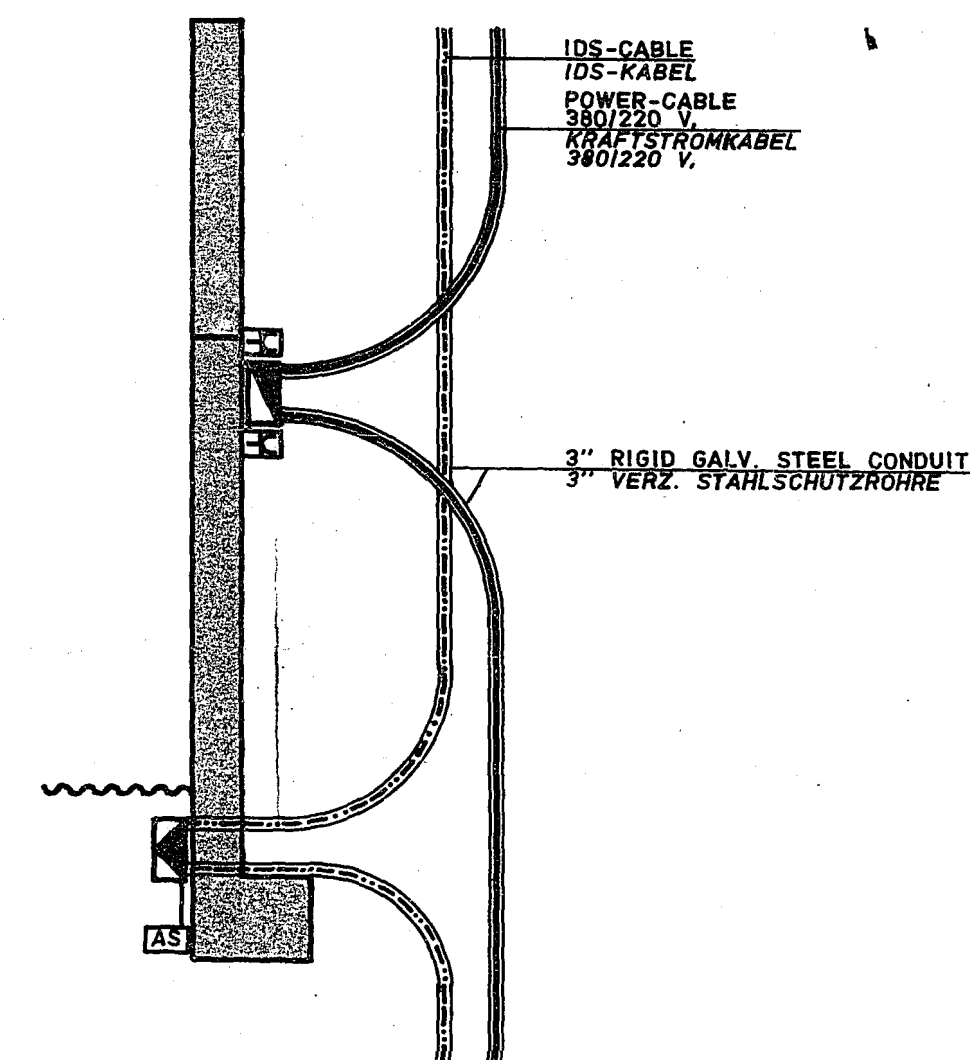
1. THE IDS-CABLE TERMINAL CABINET SHALL BE OF SHEET STEEL WITH ZINC COATING AND SHALL ACCORDING TO THE NUMBER OF THE IDS-CABLE PAIRS SEE TABLE 'A'.
2. THE 3/4" CONDUIT SHALL BE RIGID STEEL GALVANIZED AND SHALL BE INSTALLED EXPOSED ON CEILING SEE TYPICAL BUNKER AND SYSTEM DRAWING OR SHEET NO. 33-03-105/106 FOR NUMBER OF IDS-CABLE PAIRS. THE 3/4" CONDUIT SHALL BE GALVANIZED AND SHALL BE INSTALLED ON TOP OF CEILING BEARING. SEE SPECIFIC DRAWING FOR NUMBER OF IDS-CABLE PAIRS. SEE TABLE 'A' FOR NUMBER OF IDS-CABLE PAIRS.
3. STANDARD DETAILS FOR MOUNTING SWITCHES, MOUNTING DETAILS ARE SHOWN ON SHEET NO. 33-03-105/106.
4. FOR STANDARD DETAILS AND SIZE OF SECURITY SCREEN SEE SHEET NO. 33-03-105/106.
5. FOR STANDARD DETAILS AND CROSS SECTION OF SECURITY SCREEN SEE SHEET NO. 33-03-105/106.



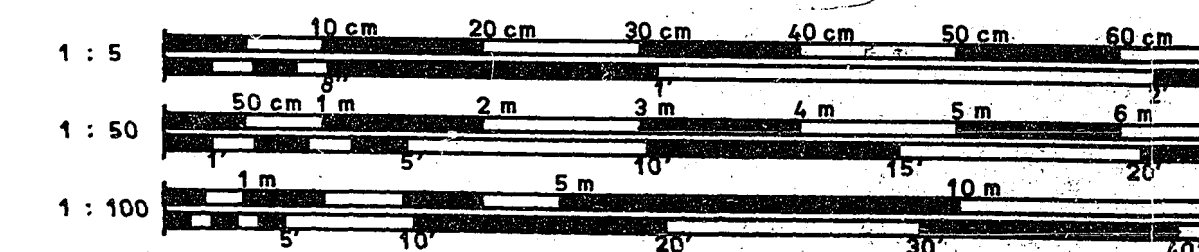
DETAIL E, IGLOO LIGHT FIXTURE
DETAIL E, BUNKERBELEUCHTUNG
SCALE
MASSTAB 1 : 5

TABLE A
TABELLE A

IDS-CABLE PAIRS IDS-KABEL PAARE	IDS-PANEL IDS-VERTEILUNG		
	HEIGHT HÖHE	WIDTH BREITE	DEPTH TIEFE
200	130 cm	100 cm	20 cm
100	100	70	20
75	100	70	20
50	70	50	20
25	50	40	15
12	40	30	15
6	30	30	10



- SYMBOLS
SYMBOLE
- AS CONTROL UNIT WITH ACCESS SECURE SWITCH
KONTROLLEINHEIT MIT ZUGANGSSICHERHEITSSCHALTER
 - MS BALANCED MAGNETIC DOOR SWITCH
JUSTIERTER MAGNETISCHER TÜROEFFNER
 - SS SECURITY SCREEN
SCHÜTZGITTER
 - REKON-RECEPTACLE 16 A, 2 P + E
REKON-STECKDOSE 16 A, 2 P + E
 - JB JUNCTION BOX
VERTEILERKASTEN



33-15-15 (10)		DDES/6	
REVISION	DATE	DESCRIPTION	BY
DEKA PROJEKT MANAGEMENT UND INGENIEURGESELLSCHAFT mbH		US ARMY ENGINEER DIVISION, EUROPE CORPS OF ENGINEERS APO 09757	
DESIGNED HAZEL/RECH	ARMCO IGLOO, MODIFIED STRADLEY ARMCO IGLOO, GEAENDERTER STRADLEY ELECTR. INSTALLATION IDS-SYSTEM		
DRAWN Schwarz	ELEKTR. INSTALLATION EINBRUCHSSICHERUNGSANLAGE		
CHECKED HAZEL	APPROVED	DATE	SCALE AS SHOWN
SUBMITTED	FILE NO.	CONTROL NO.	SHEET
	33-15-15		E 2
			10 of 10