

표 준 설 계 도
STANDARD DESIGN DRAWINGS
[63평형 이그루형 탄약고]
[IGLOO TYPE AMMUNITION STORAGE : 63 PYONG]

2006. 3.



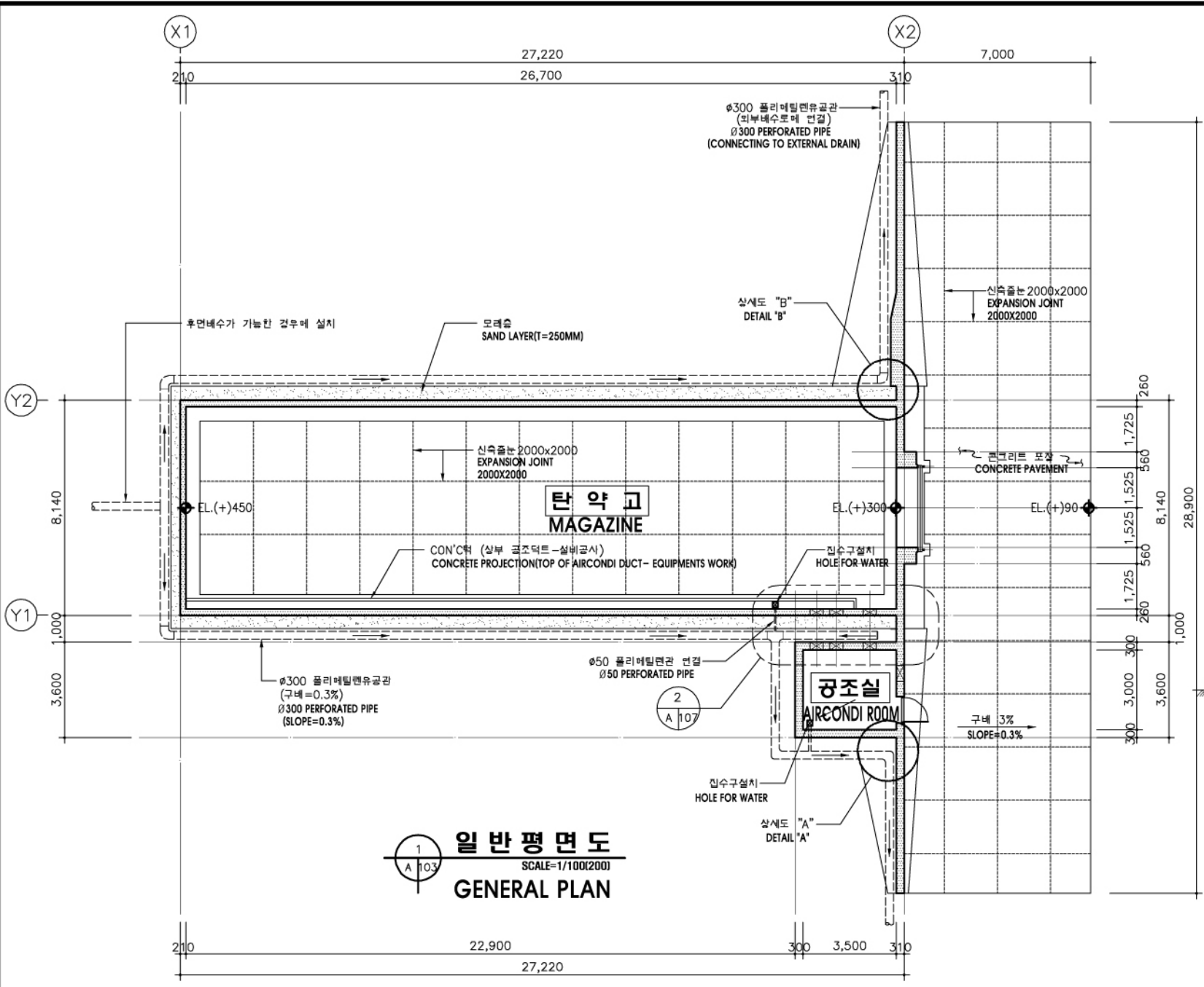
국 방 부

MINISTRY OF NATIONAL DEFENSE

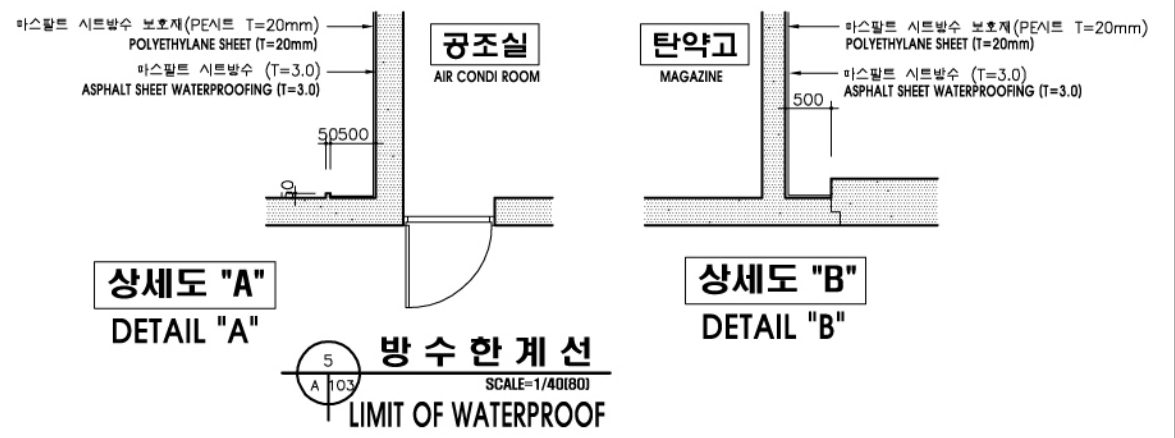
특 기 사 항 (이그루형 저장시설)

SPECIAL NOTES(STORAGE FACILITIES : IGLOO TYPE)

1. 탄약고 주위배수로는 구배를 조정하여 체류수를 없애도록 하여야하며, 강우시 역수를 방지하기 위하여 바닥콘크리트는 지반보다 최소30Cm이상 높여야한다.
 1. For proper drainage of storm water, the surrounding ground shall be sloped away from the magazine and the elevation of the concrete floor shall be at least 30cm higher than the elevation of the ground.
 2. 탄약고는 해당지역의 주풍향 방향으로 배치하여 평탄한 지형에 시공함을 원칙으로 하며 계곡또는 산,능선 밑을 과다하게 절개하여 매몰하는 방식의 시공은 금한다.
 2. The main entrance of the magazine should face the direction of the prevailing wind of the area the magazine should be constructed on level ground. Excessive excavation of earth for construction of magazine should be prohibited.
 3. 피토부분의 포설 다짐은 포설면의 수직 방향으로, 진동콤팩터, 수동진동롤러 또는 진동템퍼 등을 사용하여 20cm 단위로 인력다짐을 실시하여야 한다.
 3. The covering soil shall be compacted vertically and manually in every 20cm by using vibration compactor, manual vibration roller or vibration temper.
 4. 기초의 허용지내력은 10tonf/m², 15tonf/m², 20tonf/m² 으로 설계하였음.
 4. The foundation is desinged for allowable bearing capacity of 10ton/SM, 15ton/SM, 20ton/SM.
 5. 지내력20tonf/m 이상일경우는 20tonf/m 설계도를 적용하며, 모든 일반도면의 기초단면은 그 기초평면도 및 배근도 도면을 적용한다.
 5. If the allowable bearing capacity exceeds 20 ton/SM, the applicable 20 ton /SM design plans should be used with respective details and reinforcement plans.
 6. 기초하부의 지정공사는 지반조사 후 다음에 의한다.
 6. The foundation work under footing is based on the soil exploration.
- | | | | |
|---|---|------------------------------------|---|
| 지내력 15tonf/m ² 이하 (10,15tonf/m ²)
Under bearing capacity 15ton/SM (10,15ton/SM) | 지내력 15tonf/m ² 초과(20tonf/m ²)
Excess bearing capacity 15ton/SM (20ton/SM) | 자갈층의 경우
In the case of a gravel | 중화암 이상
more than endurance
force weathered rock |
| 잡석지정 THK 150
Round stone masonry thk 150 | 모래지정 THK 100
a sand thk100 | 자갈지정 THK 100
a gravel thk100 | 지표지정
the surface of the earth |
7. 피토상에 수목 잡초심기를 금하며, 잔디에 수목잡초가 번식할 경우는 벌채해야한다.
 7. Plants are not allowed on the top soil and any vegetation(sush as trees or weeds) should be removed.
 8. 피토층의 최소 유지두께는 60cm이상을 유지해야한다.
 8. The minimum thickness of the covering soil shall be more than 60cm.
9. 탄약고 구조물의 콘크리트 설계기준강도는 fck=300kgf/cm² 로하며, 밀창콘크리트는 fck=180kgf/cm² 로하되, 시공시 콘크리트강도시험을 감독관지시에 의하여 행해야한다.
 9. Structure of the magazine is 300kg/SC and the desianed concrete strength of the foundation and floor is 180kg/SC. Concrete strength should be tested during construction per the direction of the contracting officer.
 10. 철근의 항복강도는 fy=4,000kgf/cm² 로하며, KS D 3504에 적합한 것이어야 한다.
 10. The strength of reinforcement shall be fy=4,000kg/SC and should meet KS D3504.
 11. 피뢰설비는 케이지 방식(FARADAY CAGE)을 이용하여 매설지선과 등전위가 되어야 한다.
 11. The grounding system shall be equipotential with counterpoise by using faraday cage.
 12. 접지시설은 6개월에 1회정도 점검하여 이상이 있을경우 유지, 보수 해야한다.
 12. The lightning protection system shall be inspected every 6 month and any defects must be repaired immediately.
 13. 매설지선은 접지저항치 10오옴(Ω) 1종접지의 규정치의 접지저항을 얻지 못 하였을 경우 접지 저항제사용 또는 접지등용 2m간격으로 1개씩 추가하여 규정치를 얻을수 있을 때까지 추가시설 해야한다.
 13. If the resistance of the grounding system does not achieve 10 ohms(Ω), additional counterpoise shall be installed at a 2 meter interval or redcuer should be used until the desired resistance is achieved.
 14. 상기 도면에 설계된 제품 (시스템,공법등) 또는 동등이상의 제품으로 사용해야 한다.
 14. Products equal to or better than the ones designed in this standard design shall be used.
 15. 공기조화 설비의 운전은 탄약고 냉각운전, 지열저장덕트 냉각운전, 배기운전의 3모드로 설정하여, 각각의 상황에 적절한 작동이 이루어지도록 조작하여야 한다.
 15. The air-conditioning equipments are installed in the three modes a cooling operation for the magazine, a cooling operation for the storage ducts of subterranean heats, and a exhausting operation and operated properly in each mode.
 16. 유지관리는 유지관리 지침서에 의거하여 장비의 청소, 주유를 반드시 하여야 하며, 주기적으로 장비의 작동상태를 점검하여야 한다.
 16. On the basis of the maintenance guide book, keep the equipments clean, fill the equipments with fuel, and check periodically the operation conditions of the equipments.



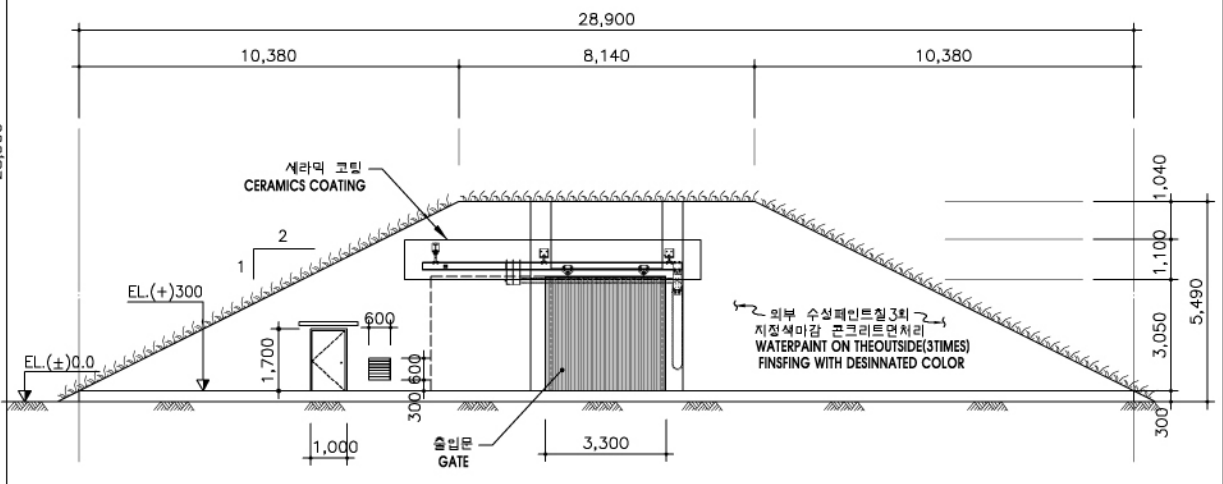
1
A 103
일반평면도
SCALE=1/100(200)
GENERAL PLAN



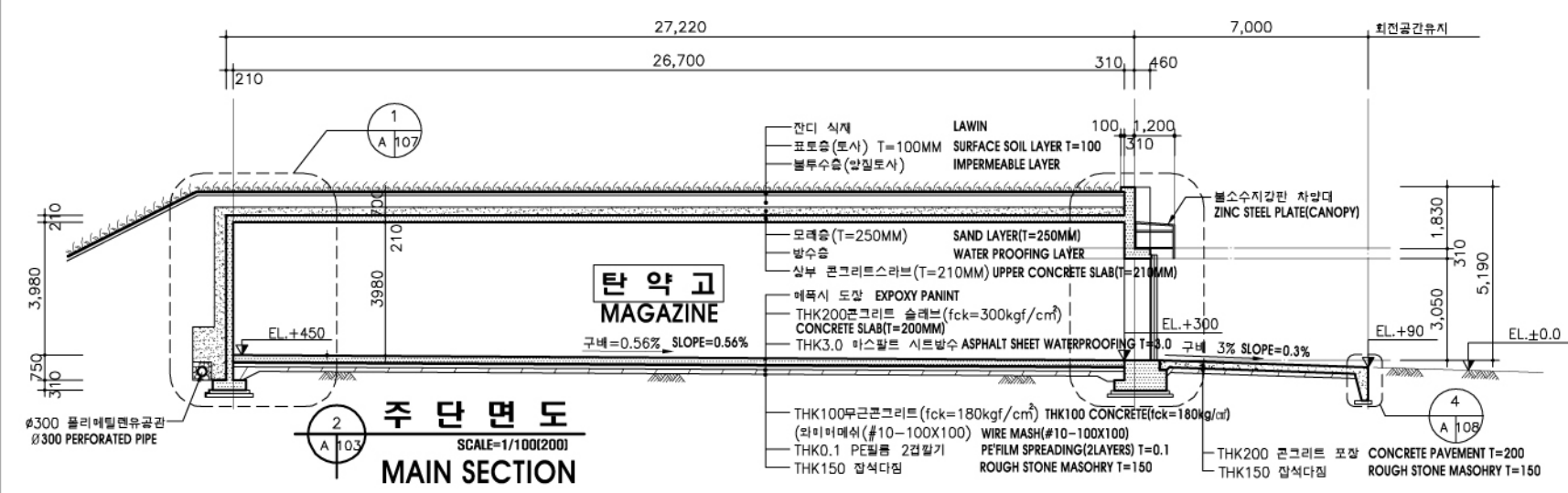
상세도 "A"
DETAIL "A"

상세도 "B"
DETAIL "B"

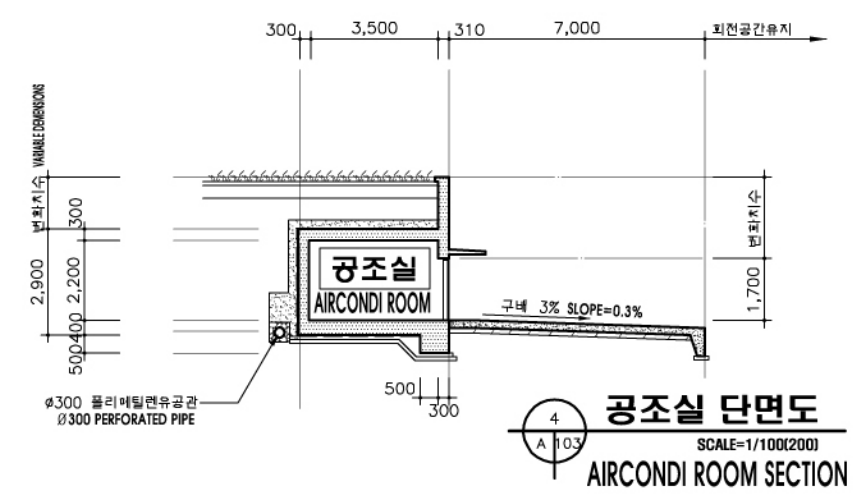
5
A 103
방수한계선
SCALE=1/40(80)
LIMIT OF WATERPROOF



3
A 103
입면도
SCALE=1/100(200)
FRONT VIEW



2
A 103
주 단면도
SCALE=1/100(200)
MAIN SECTION

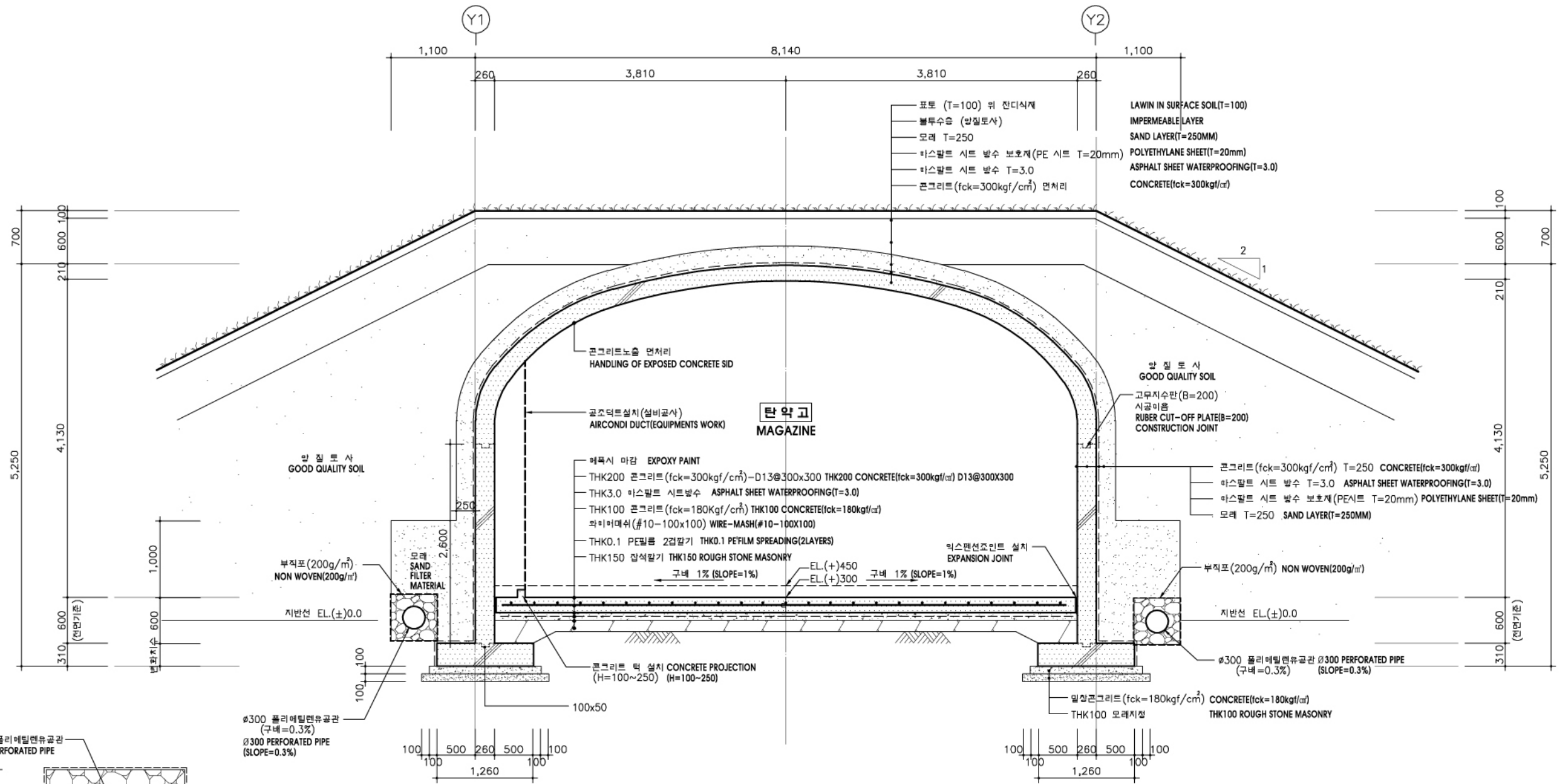


4
A 103
공조실 단면도
SCALE=1/100(200)
AIRCONDI ROOM SECTION

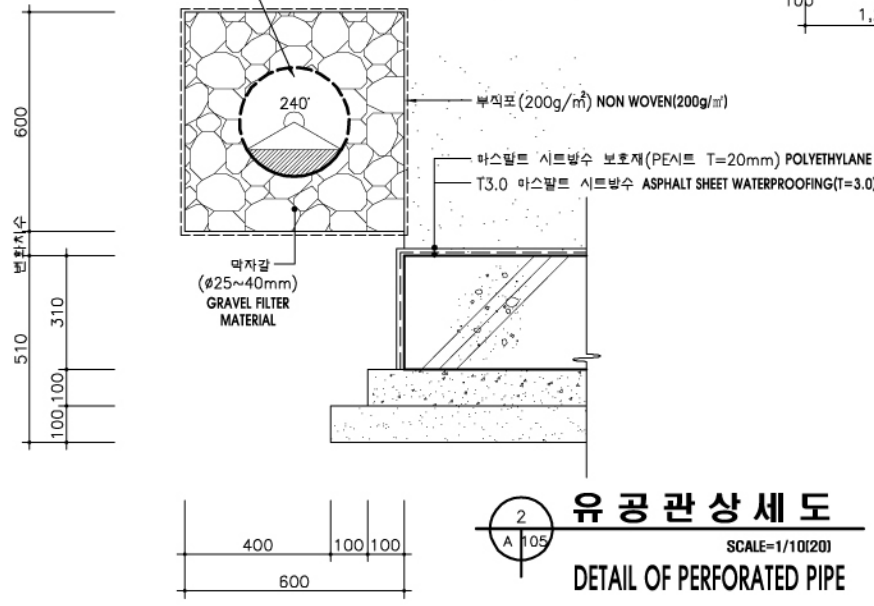
주) * 출입문 앞 콘크리트포장의 잡석깊이는 현장지질을 고려하여 감독관의 지시에 따라 두께를 조정할 수 있다.
* 콘크리트 바닥 하부에 투수성이 좋은 잡석을 사용할 것.
* 돌결길이 "D" 가 설계치수보다 깊을때에는 돌결길이 "D"만큼 잡석깊이를 추가하여 시공할 것.

NOTE) * The thickness of gravels constructed under the concrete pavement in front of the main gate can be adjusted based upon soil condition by superior's instruction.
* The gravels under the concrete pavement shall be the material which is good for water penetration.
* In case winter freezing depth "D" is deeper than design dimension, the thickness of gravels shall be increased calculation.

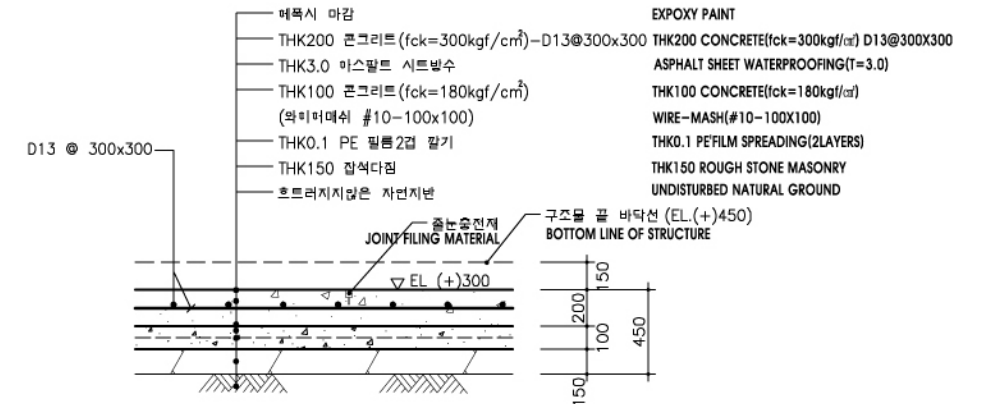
국방부 표준설계도 Standard Drawings for Ministry of Defense	공사명 Facility Name 이그루형 탄약고 표준설계도(63평형) Standard Magazine Concrete Oval-arch Earth Covered (Iglou type 63pyong)	MAEK-GA ARCHITECTS & ASSOCIATES 서울특별시 송파구 송파1동 23번지 일송빌딩 204호 204, Ilsoong building, songpa 1-dong, songpaga, seoul korea TEL : 418-9386 FAX : 418-9385	도면명 Drawing Name 평면도 및 단면도 PLAN AND SECTION	도면번호 Drawing No A-103	축척 Scale 1/100(200)	제도 Draw by 설계 Designed by	심사관 Checked by	감독관 Inspected by	승인관 Approver by	번호 No	날짜 Date	수정내용 Revision	승인 Approve
			일련번호 Serial No 003	일자 Date 2006. 3.	승인관 Checked by	감독관 Inspected by	승인관 Approver by	번호 No	날짜 Date	수정내용 Revision	승인 Approve		



주 단 면 상 세 도
SCALE=1/30(60)
CROSS SECTION

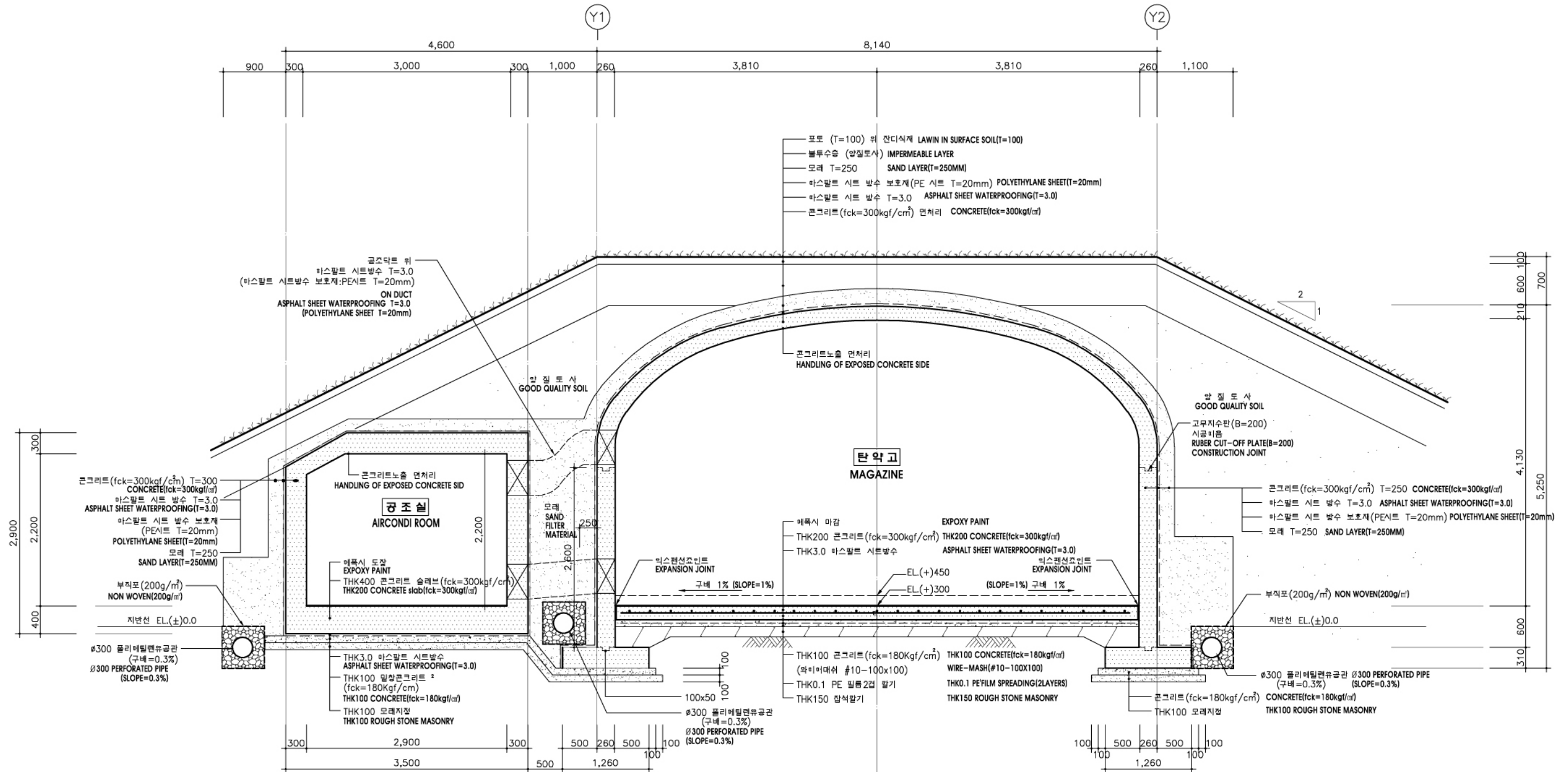


유 공 관 상 세 도
SCALE=1/10(20)
DETAIL OF PERFORATED PIPE



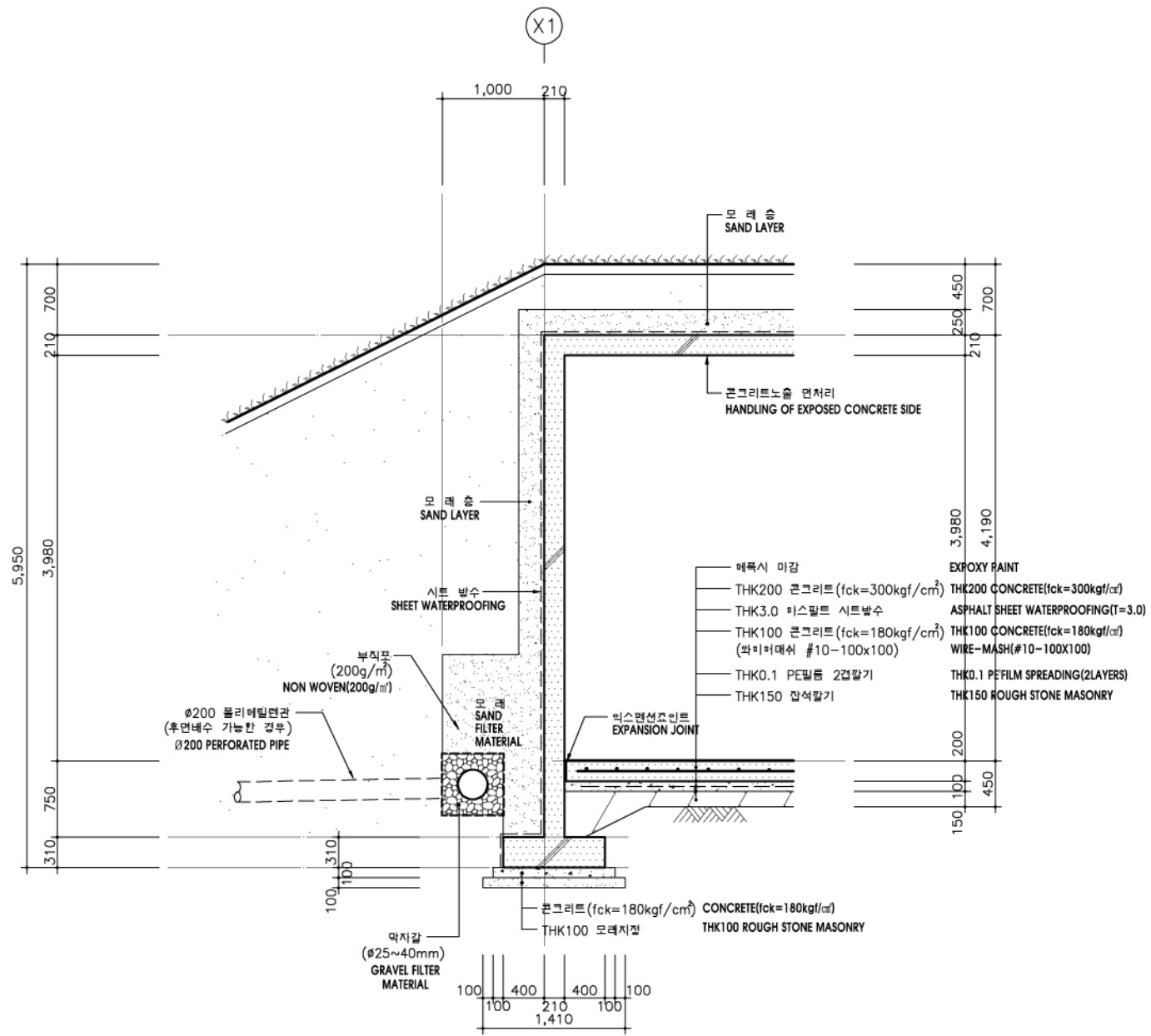
바닥 포장 상 세 도
SCALE=1/20(40)
DETAIL OF BOTTOM PAVEMENT

방 부 표 준 실 계 도 Standard Drawings for Ministry of Defense	공사명 Facility Name 이그루형 탄약고 표준실계도(63평형) Standard Magazine, Concrete Oval-arch Earth Covered (Igloo type 63pyong)	맥가건축사사무소 ARCHITECTS ASSOCIATES 서울특별시 송파구 송파1동 23번지 일송빌딩 204호 204, ilsong building, songpa 1-dong, songpa-gu, seoul korea TEL : 418-9388 FAX : 418-9388	도면명 Drawing Name 주 단 면 상 세 도 CROSS SECTION	도면 번호 Drawing No A-105	축척 Scale 1/30(60)	제도 Draw by 설 계 Designed by	심사관 Checked by	감독관 Inspected by	승인관 Approver by	번호 No	날짜 Date	수정내용 Revision	승인 Approve
			일련 번호 Serial No 005	일자 Date 2006. 3.	심사관 Checked by	감독관 Inspected by	승인관 Approver by	번호 No	날짜 Date	수정내용 Revision	승인 Approve		

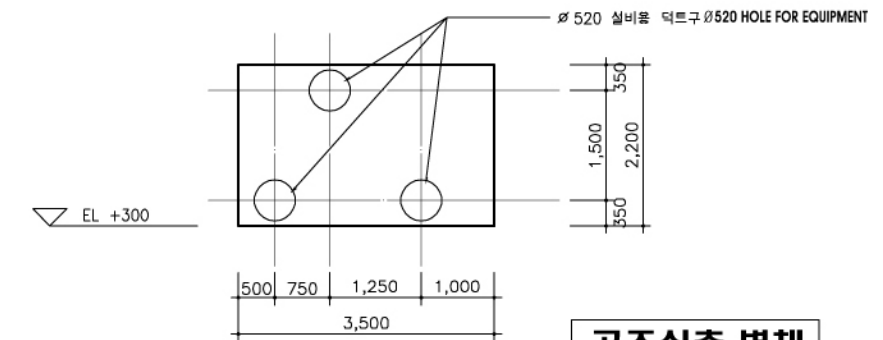
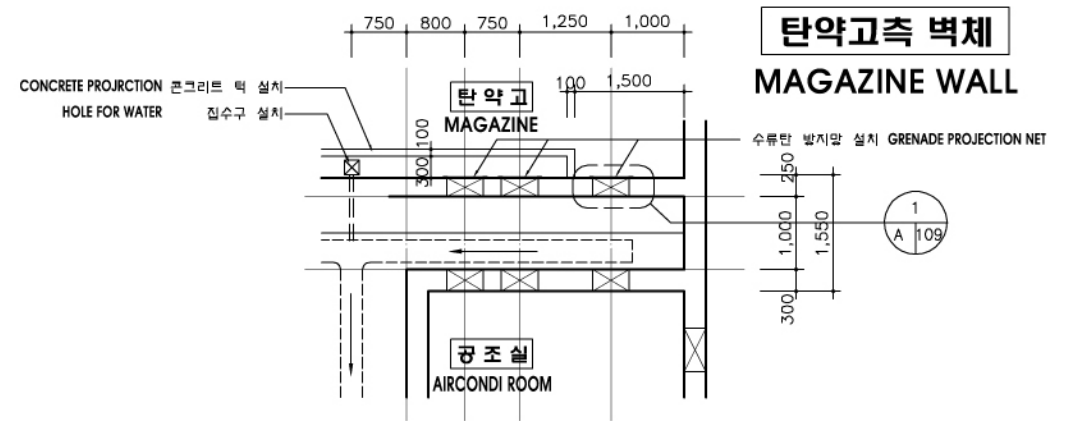
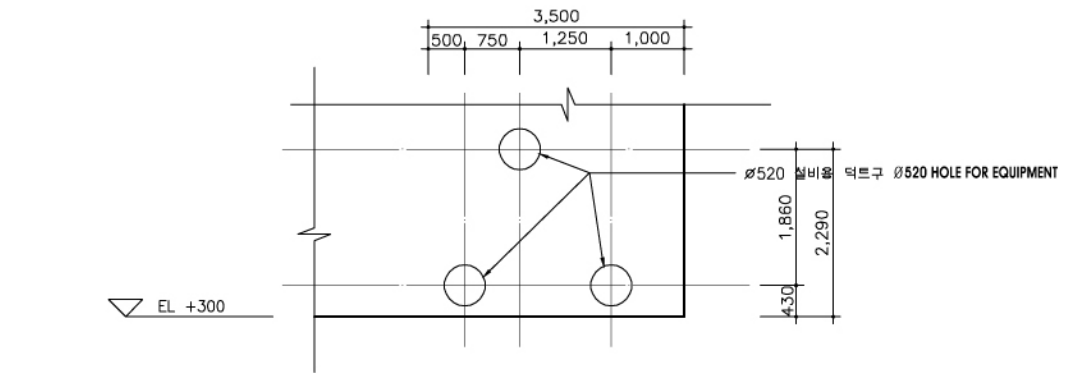


1
A 106
공조실포함주단면상세도
 SCALE=1/30(60)
AIR CONDITION ROOM CROSS SECTION

 국방부 표준실계도 Standard Drawings for Ministry of Defense	공사명 Facility Name 이그루형 탄약고 표준실계도(63평형) Standard Magazine, Concrete Oval-arch Earth Covered (Igloo type 63pyong)	 맥가건축사사무소 MAEK-GA ARCHITECTS & ASSOCIATES 서울특별시 송파구 송파1동 23번지 일송빌딩 204호 204, ilsong building, songpa 1-dong, songpa-gu, seoul korea TEL : 418-9388 FAX : 418-9388	도면명 Drawing Name 공조실 포함 주단면 상세도 AIR CONDITION ROOM CROSS SECTION	도면 번호 Drawing No A-106 일련 번호 Serial No 006	속척 Scale 1/30(60) 일자 Date 2006. 3.	제도 Draw by 설계 Designed by	심사관 Checked by	감독관 Inspected by	승인관 Approver by	번호 No	날짜 Date	수정내용 Revision	승인 Approve



1
 A 107
후면부 단면 상세도
 SCALE=1/30(60)
BACK SIDE SECTION

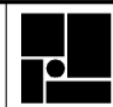


2
 A 107
공조덕트부 개구부 평면상세 및 전개도
 SCALE=1/50(100)
AIRCONDI DUCT HOLE PLAN & ELEVATION



국방부
 표준실계도
 Standard Drawings for
 Ministry of Defense

공사명 Facility Name
 이그루형 탄약고
 표준실계도(63평형)
 Standard Magazine, Concrete
 Oval-arch Earth Covered
 (Iglou type 63pyong)



맥가건건축사사무소
 MAEK-GA ARCHITECTS
 ASSOCIATES
 서울특별시 송파구 송파1동 23번지 일송빌딩 204호
 204, Ilsong building, songpa 1-dong, songpa-gu, seoul korea
 TEL : 418-9388 FAX : 418-9388

도면명 Drawing Name
 부분단면 상세도-1
 SECTION DETAIL-1

도면 번호 Drawing No A-107
 일련 번호 Serial No 007

축척 Scale 1/30(60)
 일자 Date 2006. 3.

제도 Draw by
 설계 Designed by

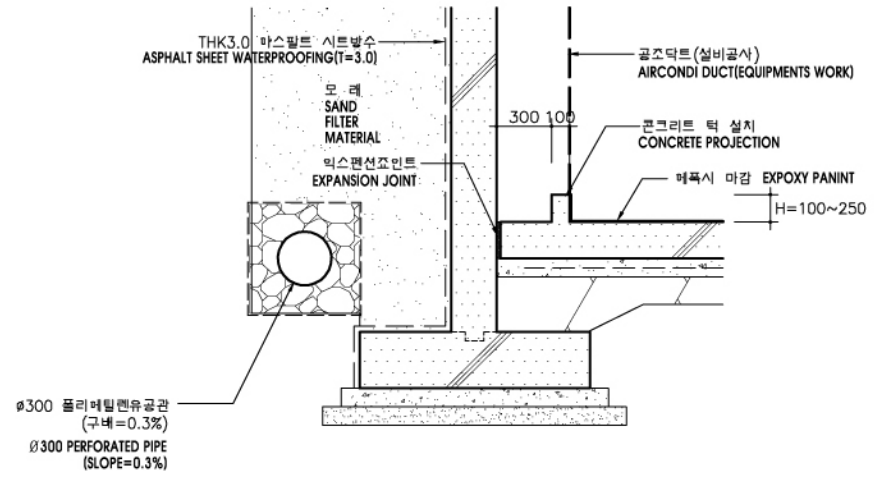
심사관 Checked by
 감독관 Inspected by

승인관 Approver by

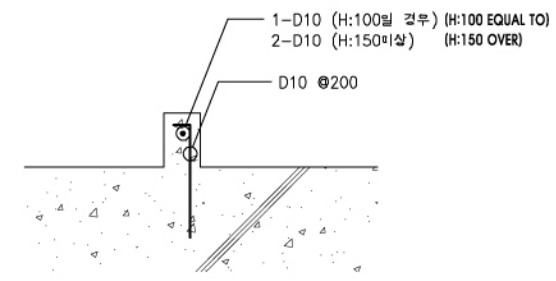
번호 No
 날짜 Date

수정내용 Revision

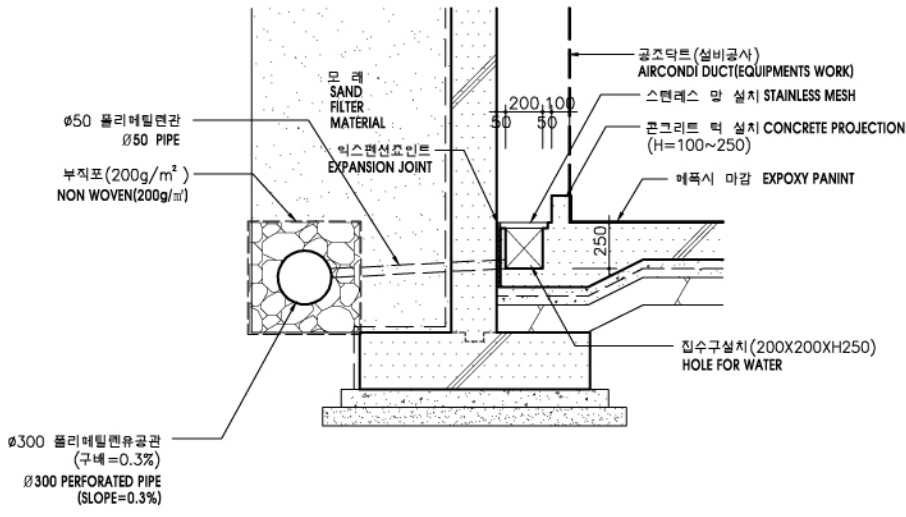
승인 Approve



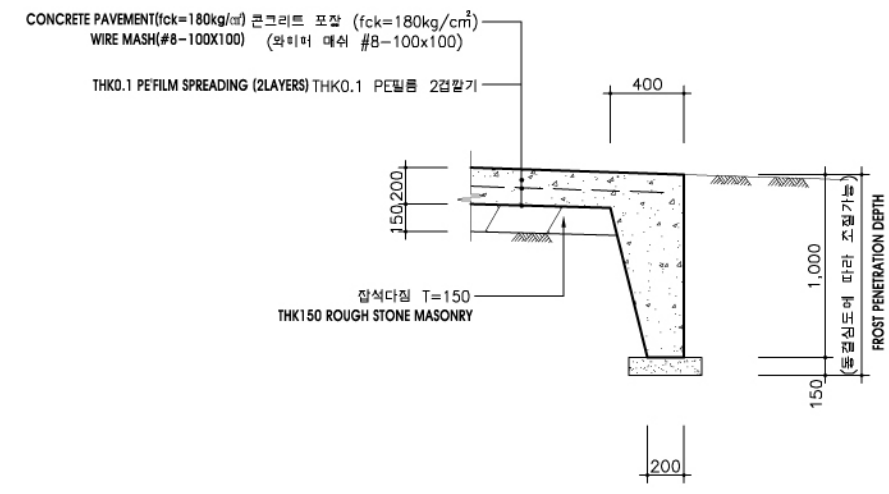
1 콘크리트 턱 상세도
 SCALE=1/20(40)
 CONCRETE PROJECTION DETAIL



3 신축줄눈 상세도
 SCALE=1/3(6)
 EXPANSION JOINT DETAIL

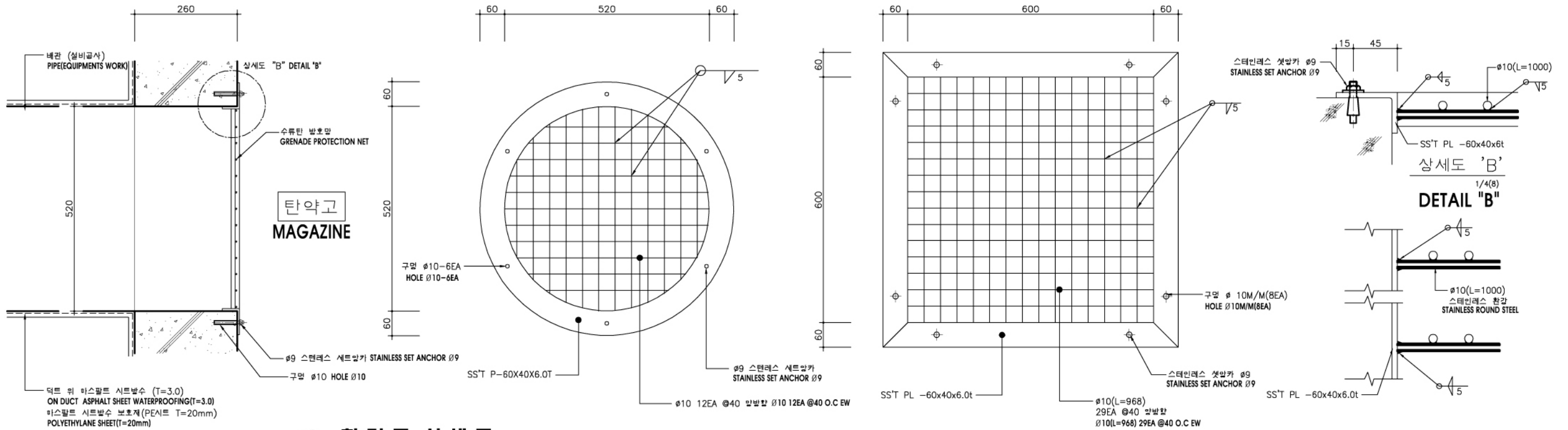


2 집수구 단면상세도
 SCALE=1/20(40)
 DETAIL OF COLLECTING HOLE



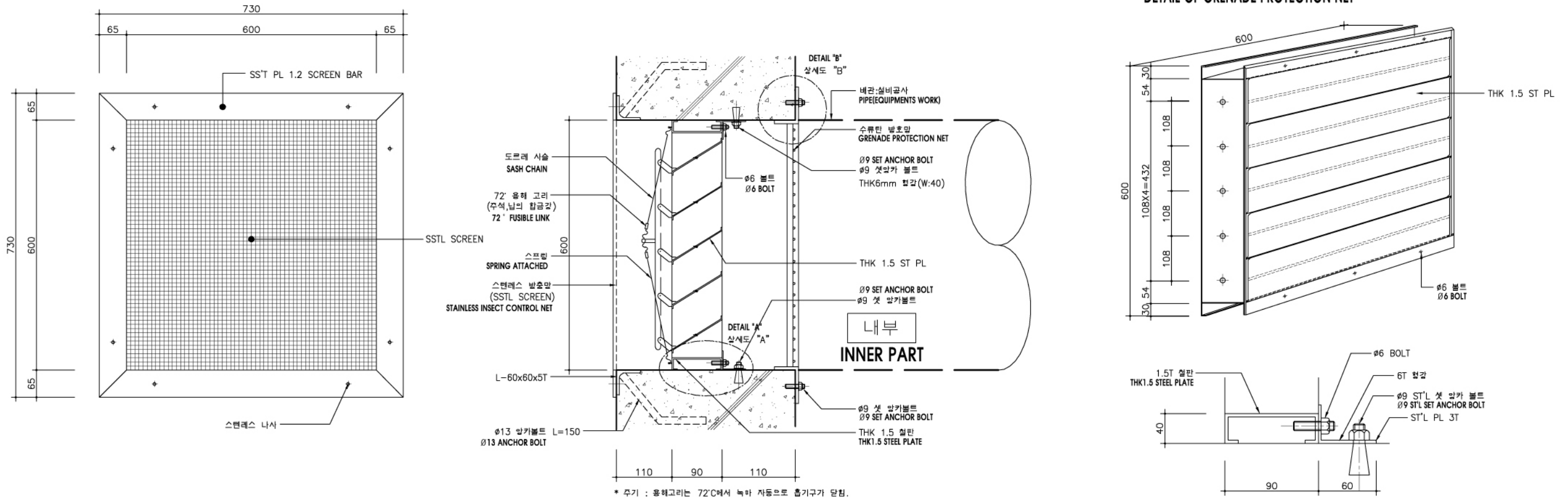
4 전면 콘크리트바닥 기초상세도
 SCALE=1/20(40)
 FRONT DECK CONCRETE FLOOR FOOTING DETAIL

국방부 표준설계도 Standard Drawings for Ministry of Defense	공사명 Facility Name 이그루형 탄약고 표준설계도(63평형) Standard Magazine Concrete Oval-arch Earth Covered (Igloo type 63pyong)	맥가건축건축사사무소 MAEK-GA ARCHITECTS & ASSOCIATES 서울특별시 송파구 송파1동 28번지 일송빌딩 204호 204, ilsong building, songpa 1-dong, songpa-gu, seoul korea TEL : 418-9886 FAX : 418-9888	도면명 Drawing Name 부분단면 상세도-2 SECTION DETAIL-2	도면 번호 Drawing No A-108	축척 Scale 1/20(40)	제도 Draw by 설계 Designed by	심사관 Checked by	감독관 Inspected by	승인관 Approver by	번호 No	날짜 Date	수정내용 Revision	승인 Approve
			일련 번호 Serial No 008	일자 Date 2006. 3.									



1 환기구 상세도 SECTION OF LOUVER SCALE=1/5(10)

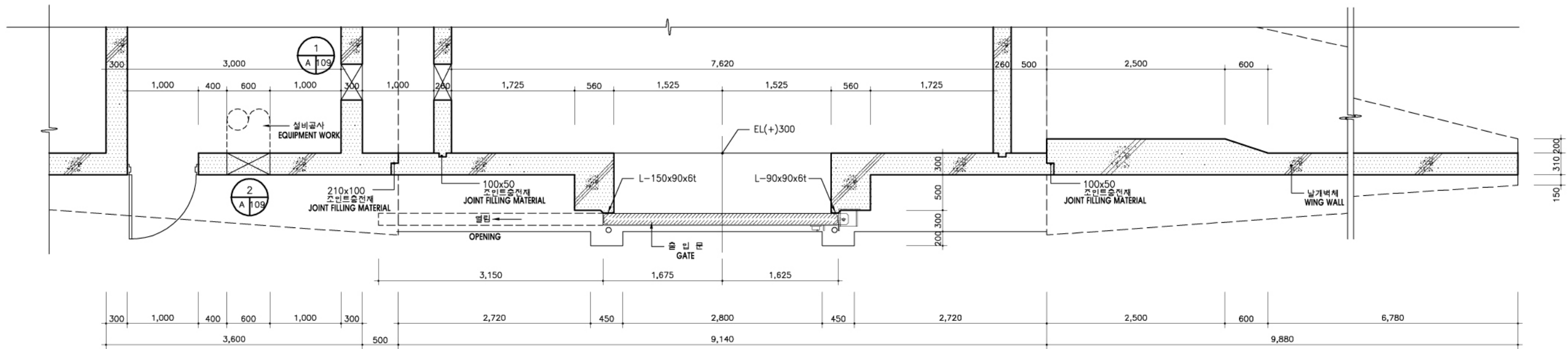
3 수류탄 방호망 상세도 DETAIL OF GRENADE PROTECTION NET SCALE=1/5(10)



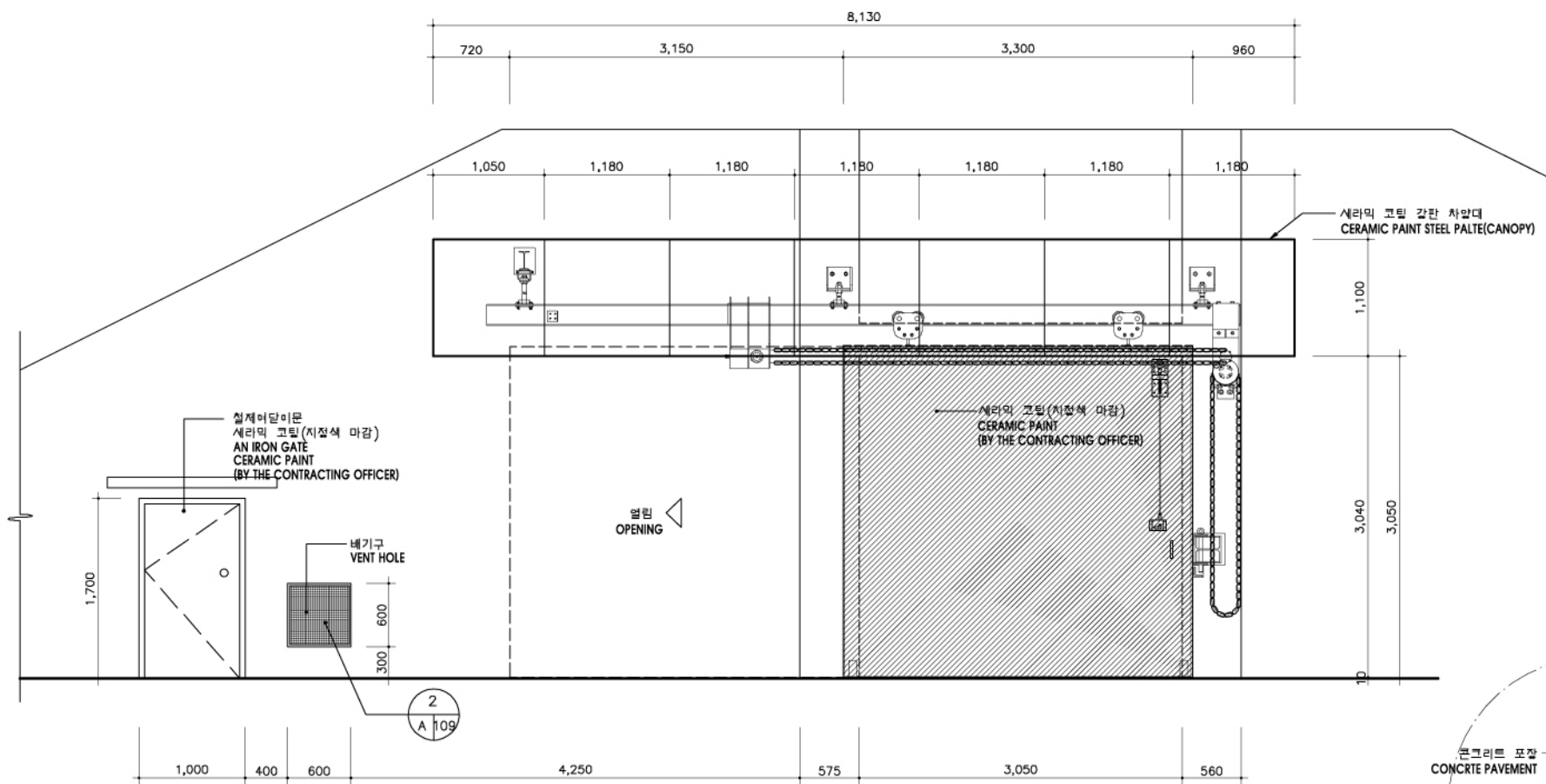
2 배기구 상세도 VENT HOLE DETAIL SCALE=1/5(10)

상세도 'A' 1/4(B)

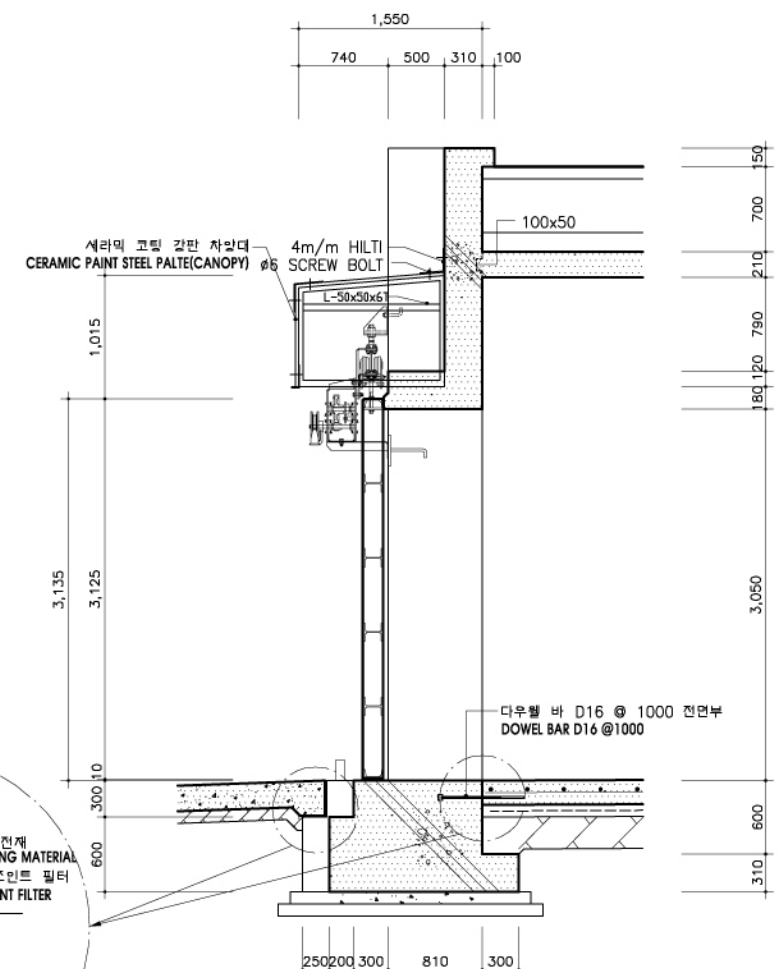
국방부 표준설계도 Standard Drawings for Ministry of Defense	공사명 Facility Name 이그루형 탄약고 표준설계도 (63명형) Standard Magazine, Concrete Oval-arch Earth Covered (Iglou type 63pyong)	맥가건축사사무소 MAEK-GA ARCHITECTS & ASSOCIATES 서울특별시 송파구 송파1동 23번지 일송빌딩 204호 204, Ilsong building, songpa 1-dong, songpa-gu, seoul korea TEL : 418-9386 FAX : 418-9385	도면명 Drawing Name 배기구상세도 및 수류탄방호망상세도 DETAILS OF VENTHOLE AND GRENADE PROTECTION NET	도면 번호 Drawing No A-109	축척 Scale 1/5(10)	제도 Draw by 설계	심사관 Checked by	감독관 Inspected by	승인관 Approver by	번호 No	날짜 Date	수정내용 Revision	승인 Approve
				일련 번호 Serial No 009	일자 Date 2006. 3.	설계 Designed by	승인 Approve						



1
A 109
출입문 평면도
SCALE=1/30(60)
PLAN OF GATE

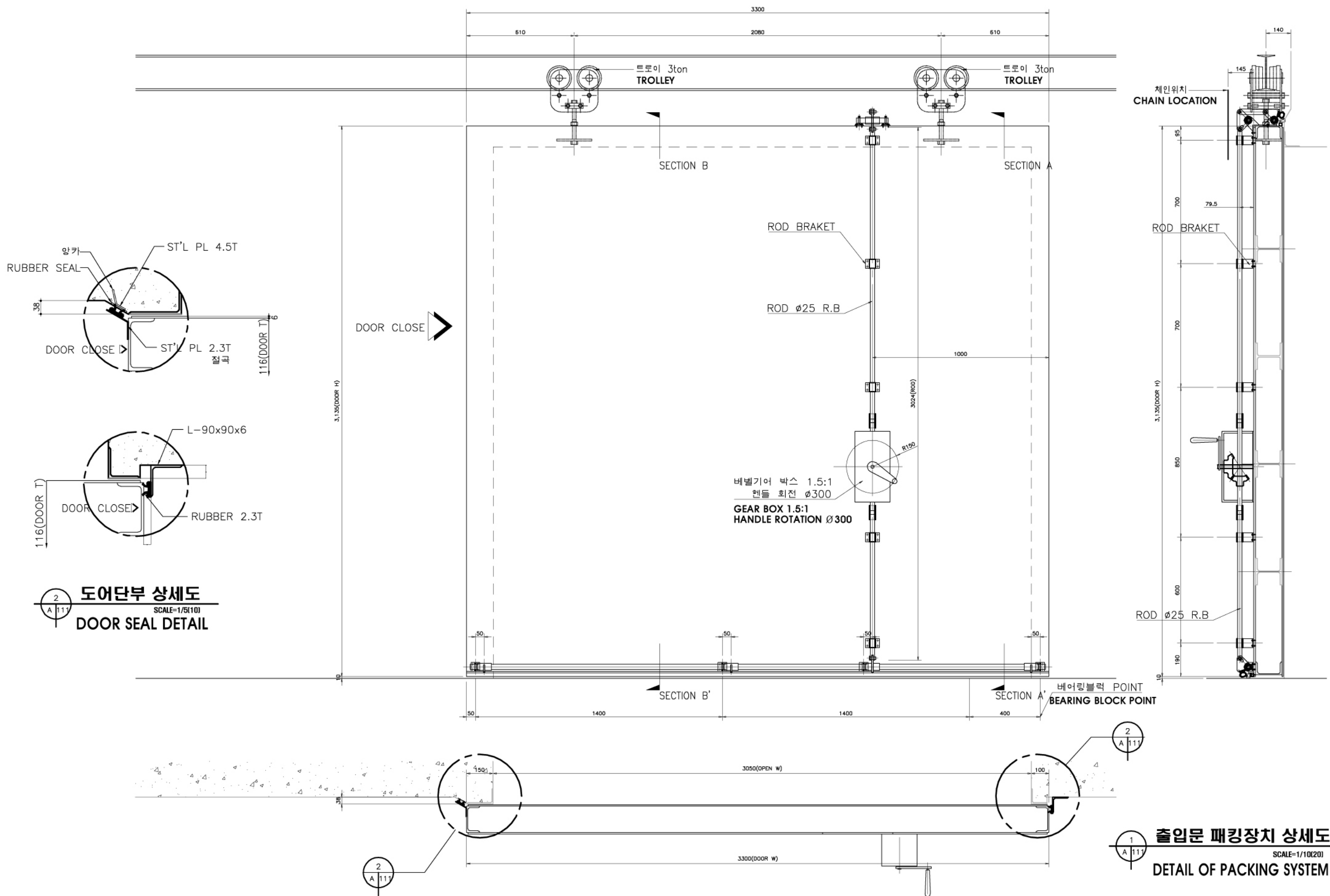


2
A 110
출입문 정면도
SCALE=1/30(60)
ELEVATION OF GATE



3
A 110
출입문 단면도
SCALE=1/30(60)
SECTION OF GATE

국방부 표준실계도 Standard Drawings for Ministry of Defense	공사명 Facility Name 이그루형 탄약고 표준실계도(63평형) Standard Magazine, Concrete Oval-arch Earth Covered (Iglou type 63pyong)	맥가건축건축사사무소 MAEK-GA ARCHITECTS ASSOCIATES 서울특별시 송파구 송파1동 23번지 일송빌딩 204호 204, Ilsong building, songpa 1-dong, songpa-gu, seoul korea TEL : 418-9388 FAX : 418-9388	도면명 Drawing Name 출입문 평면, 정면 및 단면도 PLAN, ELEVATION & SECTION OF GATE	도면 번호 Drawing No A-110	축척 Scale 1/30(60)	제도 Draw by 설계	심사관 Checked by	감독관 Inspected by	승인관 Approver by	번호 No	날짜 Date	수정내용 Revision	승인 Approve
				일련 번호 Serial No 010	일자 Date 2006. 3.	설계 Designed by	승인관 Checked by	감독관 Inspected by	승인관 Approver by	번호 No	날짜 Date	수정내용 Revision	승인 Approve

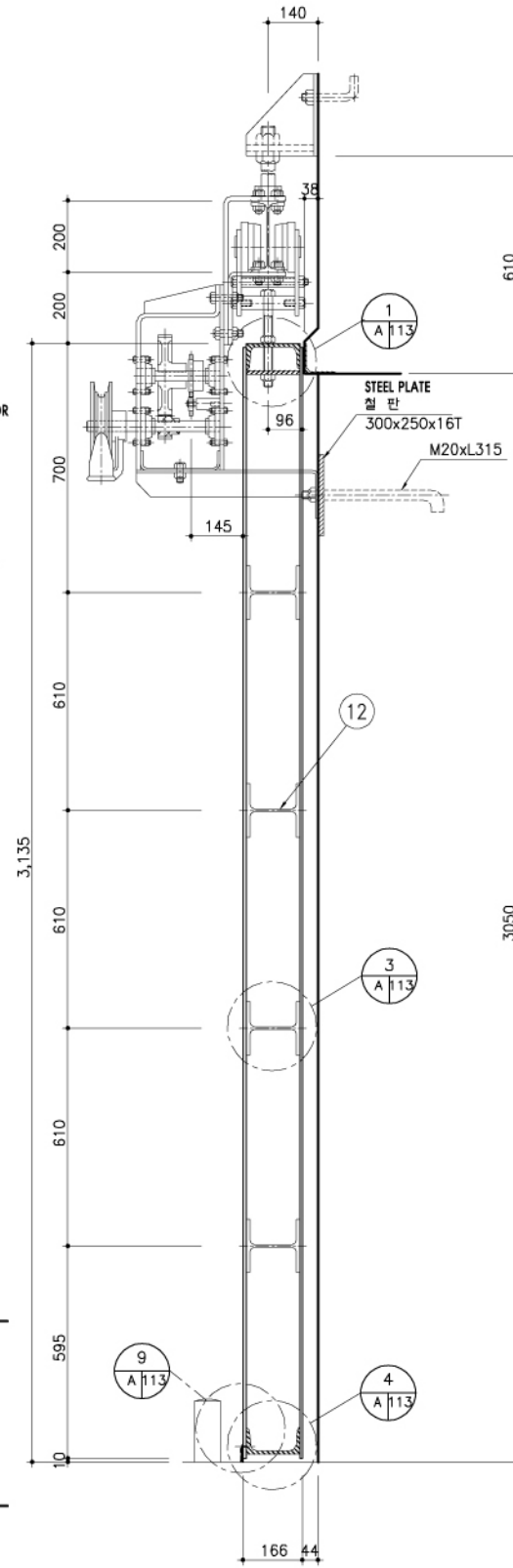
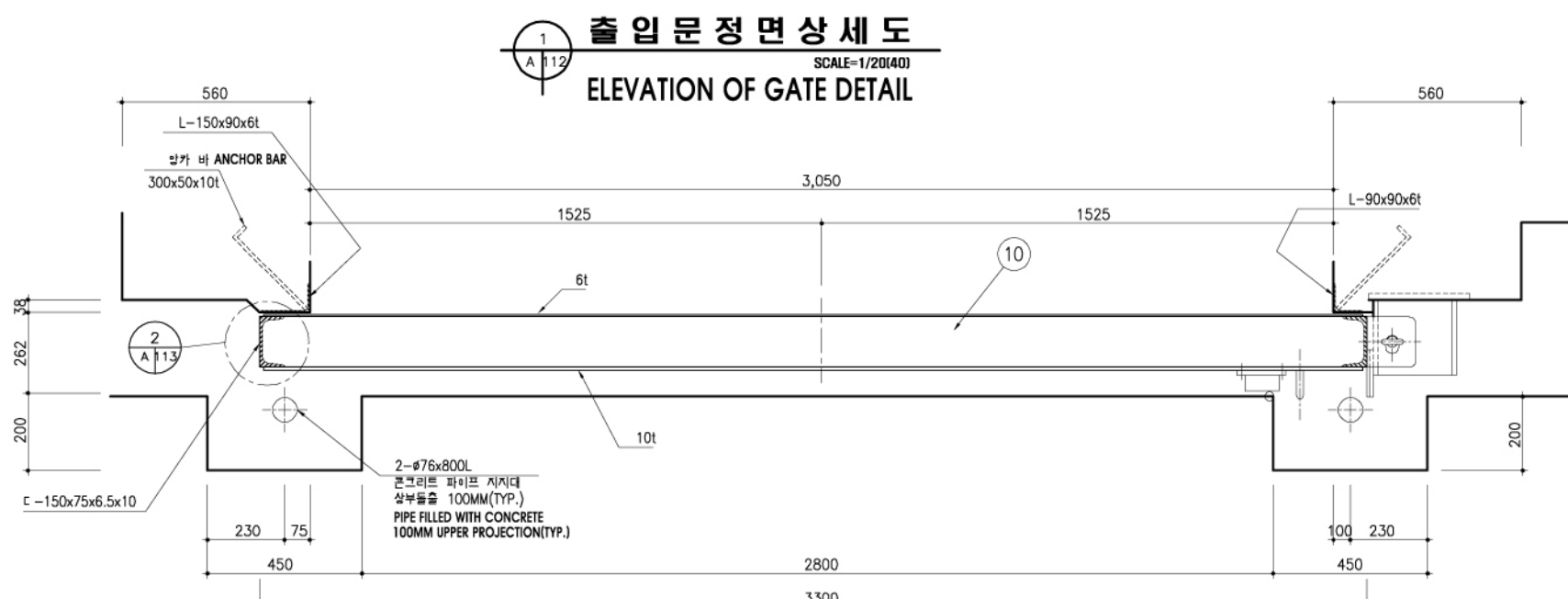
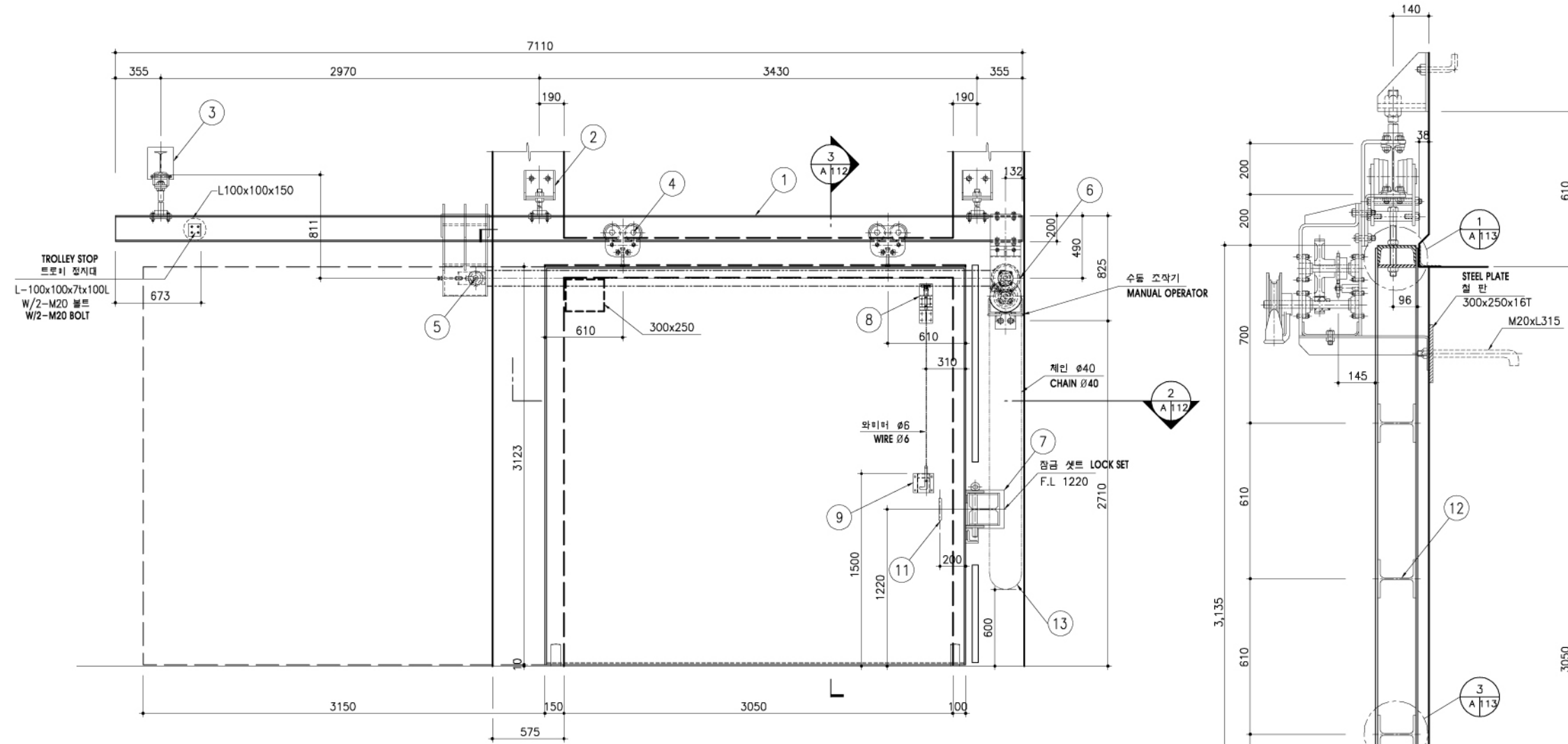


2
A 111
도어단부 상세도
SCALE=1/5(10)
DOOR SEAL DETAIL

1
A 111
출입문 패킹장치 상세도
SCALE=1/10(20)
DETAIL OF PACKING SYSTEM

* 협력설계자 화랑대 연구소 작성

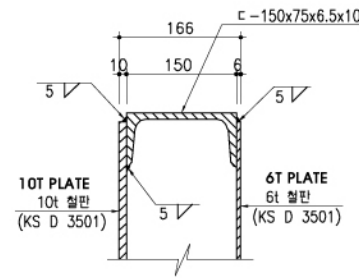
국방부 표준설계도 Standard Drawings for Ministry of Defense	공사명 Facility Name 이그루형 탄약고 표준설계도(63명명) Standard Magazine, Concrete Oval-arch Earth Covered (Iglou type 63pyong)	맥가건축사사무소 MAEK-GA ARCHITECTS ASSOCIATES 서울특별시 송파구 송파1동 23번지 일송빌딩 204호 204, Ilsong building, songpa 1-dong, songpa-gu, seoul korea TEL : 418-9386 FAX : 418-9385	도면명 Drawing Name 출입문상세도 DETAIL OF PACKING SYSTEM		도면 번호 Drawing No A-111	축척 Scale 1/10(20)	제도 Drew by	심사관 Checked by	감독관 Inspected by	승인관 Approver by	번호 No	날짜 Date	수정 내용 Revision	승인 Approve
			일련 번호 Serial No 011	일자 Date 2006. 3.	설계 Designed by									



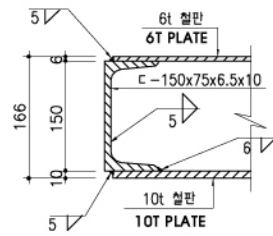
주기) * 문내부에 미네랄보온판(#50 T150)을 삽입한다.
NOTE

번호	명칭	규격	개질	수량	종류	비고
1	TRACK	I-200x100x7x10	SS400	1		
2	TRACK SUPPOR	TYPE - I		2		
3	TRACK SUPPOR	TYPE - II		1		
4	TROLLEY ASSY	3TON		2		
5	IDLER SPROCKET ASSY			1		
6	CHAIN OPERATOP ASSY			1		
7	RESTRAINING BRACKET ASSY			1		
8	CHAIN RELEASE ASSY			1		
9	CHAIN RELEASE HOLDER			1		
10	DOOR FRAME ASSY	PLATE	STL	1		
11	PULL DOOR HANDLE	Ø20x190x85	3504	1		
12	H-BEAM	H-150x150x7x10	SS400	4		
13	PULL DOOR TRAVEL CHAIN	#8	ZINC	1		

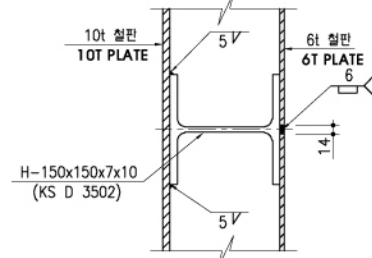
번호	명칭	규격	개질	수량	종류	비고
1	헝가 빈	I-200x100x7x10	SS400	1		
2	헝가 빈 지지대	TYPE - I		2		
3	헝가 빈 지지대	TYPE - II		1		
4	트로리	3TON		2		
5	체인 스프로킷 장치			1		
6	체인 작동기			1		
7	잠금 장치기			1		
8	체인 해제 장치			1		
9	체인 해제 작동기			1		
10	출입문	PLATE	STL	1		
11	출입문 손잡이	Ø20x190x85	3504	1		
12	H-빔	H-150x150x7x10	SS400	4		
13	출입문 개폐용 체인	#8	아연도	1		



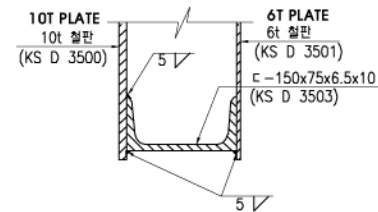
1 상세도
SCALE=1/5(10)
DETAIL



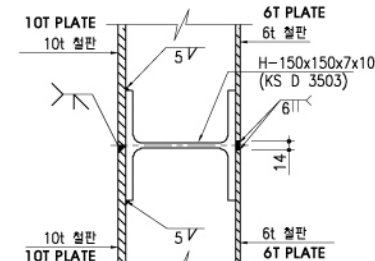
2 상세도
SCALE=1/5(10)
DETAIL



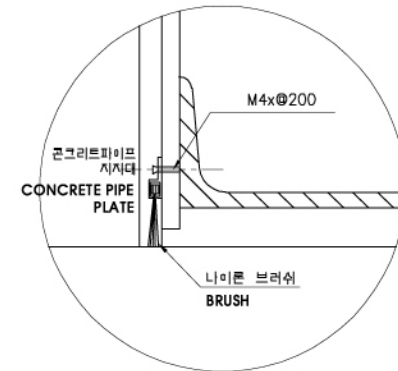
3 상세도
SCALE=1/5(10)
DETAIL



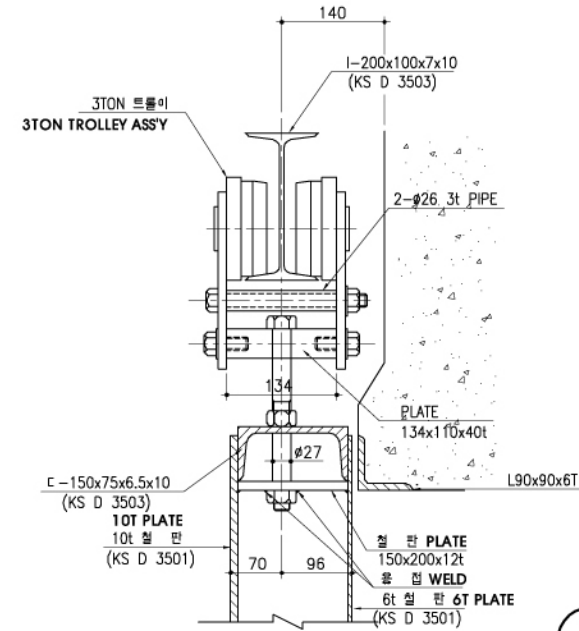
4 상세도
SCALE=1/5(10)
DETAIL



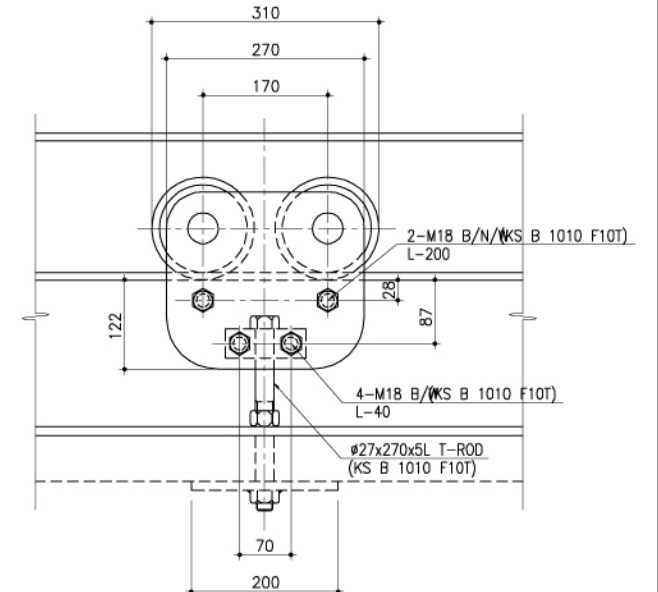
5 기타상세도
SCALE=1/5(10)
COVER PLATE SPICE DETAIL



9 상세도
SCALE=NONE
DETAIL



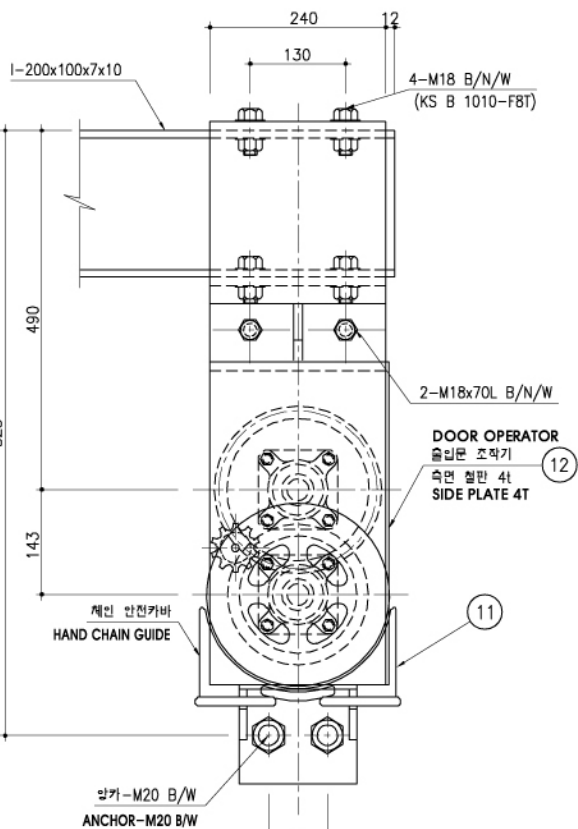
6 트로이 상세도
SCALE=1/5(10)
I-BEAM TROLLEY DETAIL



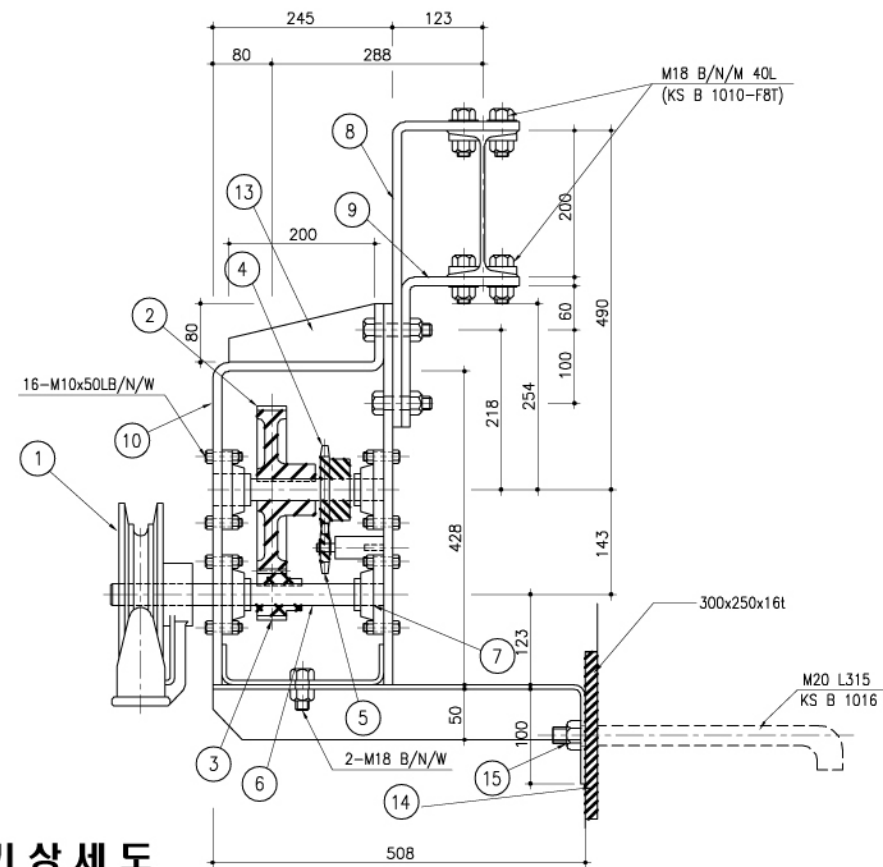
* 상기 도면에 설계된 제품 (시스템, 공법등) 또는 동등 이상의 제품으로 사용가능함.
ALL THE FACILITIES AND SPECIFIC SYSTEM SHALL BE EITHER SAME QUALITY AS SHOWN ON THE DRAWINGS AT LEAST OR BETTER ONE

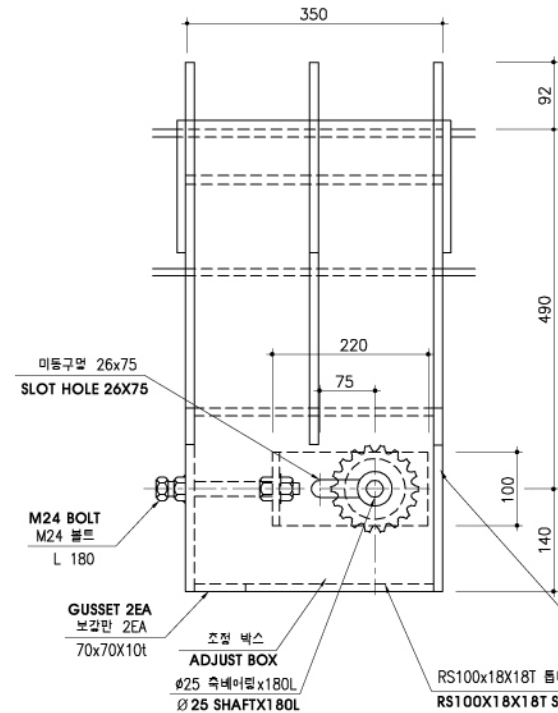
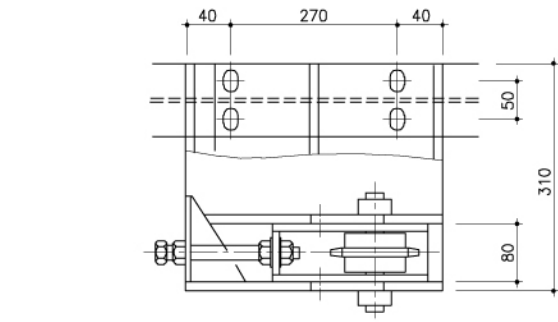
번호	명칭	규격	재료	수량	중량	비고
1	HAND WHEEL	φ200 (DG-50,15TON)	SM45C	1		
2	SPUR GEAR	9"	SM45C	1		
3	SPUR GEAR	2.75"	SM45C	1		
4	SPROCKET	RS100 18NT(KS D 3752)	SM45C	1		
5	IDLER SPROCKET	RS100 10NT (KS D 3752)	SM45C	1		
6	SHAFT	φ30	SM45C	2		
7	BEARING	UCF-206		4		
8	SHAFT	12t	SM25C			
9	UPPER MOUNTING PLATE	12t	SM25C			
10	GEAR HOUSING FRONT PLATE	12t	SM25C			
11	HAND CHAIN GUIDE		SM25C	1		
12	GEAR HOUSING SIDE PLATE	4t	SM25C			
13	GUSSET PLATE	200x80x12t	SM25C	1		
14	BASE PLATE	300x250x16t	SM25C	1		
15	ANCHOR BOLT	M20 L300	KS B 1016	2		

번호	명칭	규격	재료	수량	중량	비고
1	핸들	φ200 (DG-50,15TON)	SM45C	1		
2	기어	9"	SM45C	1		
3	기어	2.75"	SM45C	1		
4	톱니바퀴	RS100 18NT(KS D 3752)	SM45C	1		
5	체인 톱니바퀴	RS100 10NT (KS D 3752)	SM45C	1		
6	축	φ30	SM45C	2		
7	베어링	UCF-206		4		
8	상부 설치판	12t	SM25C			
9	하부 설치판	12t	SM25C			
10	체인 가이드	12t	SM25C			
11	체인 안전커버		SM25C	1		
12	체인 가이드	4t	SM25C			
13	연결 보강철판	200x80x12t	SM25C	1		
14	고정 철판	300x250x16t	SM25C	1		
15	앵커 볼트	M20 L300	KS B 1016	2		

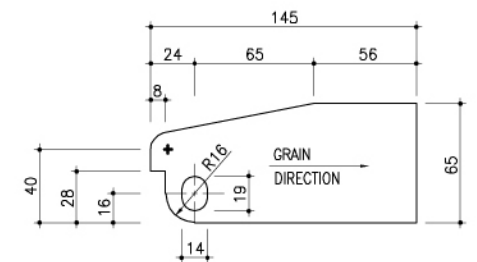
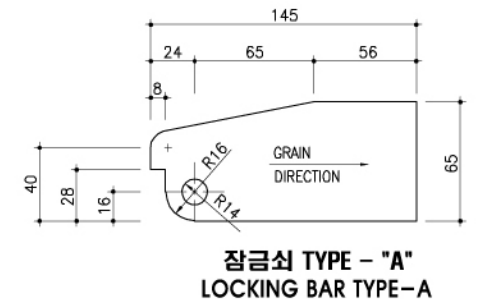
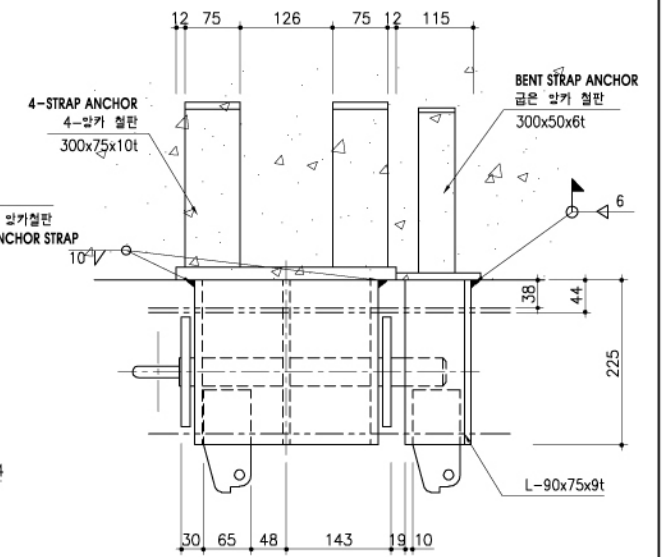
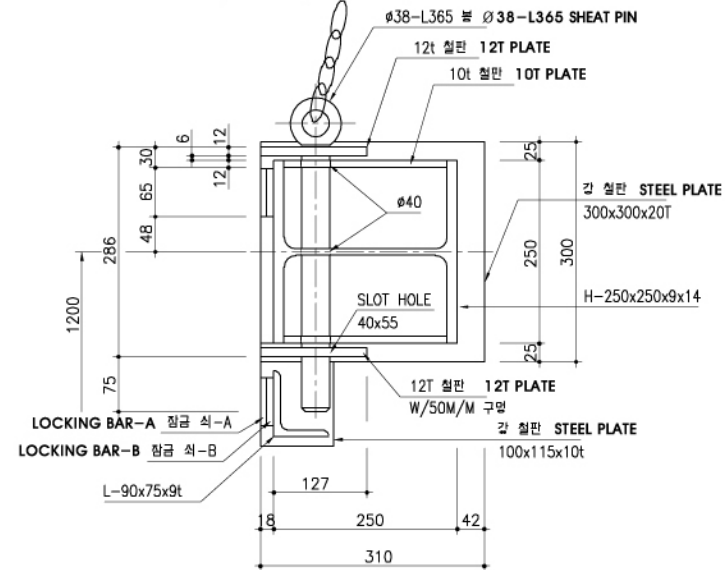
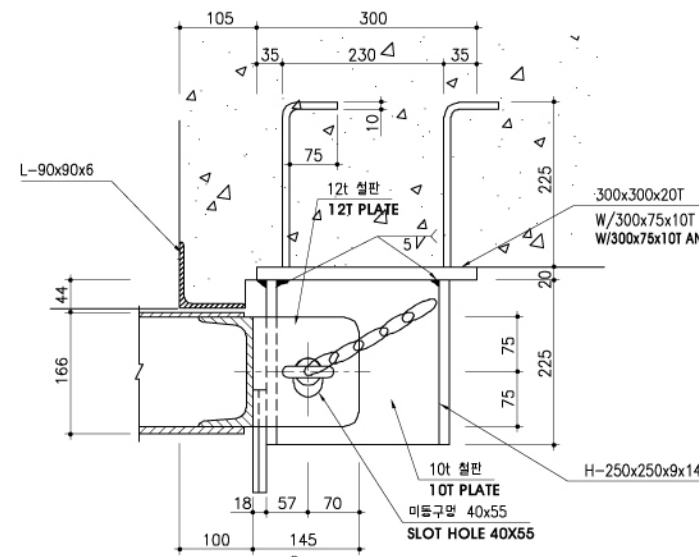
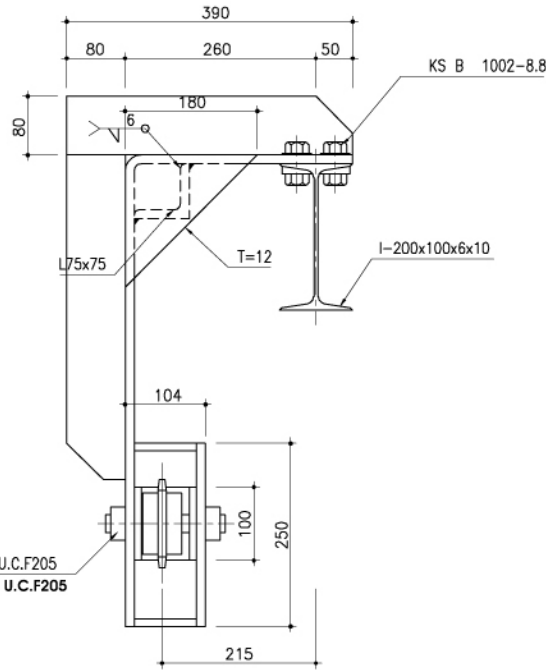


7 체인작동기상세도
SCALE=1/5(10)
CHAIN OPERATOR ASS'Y DETAIL





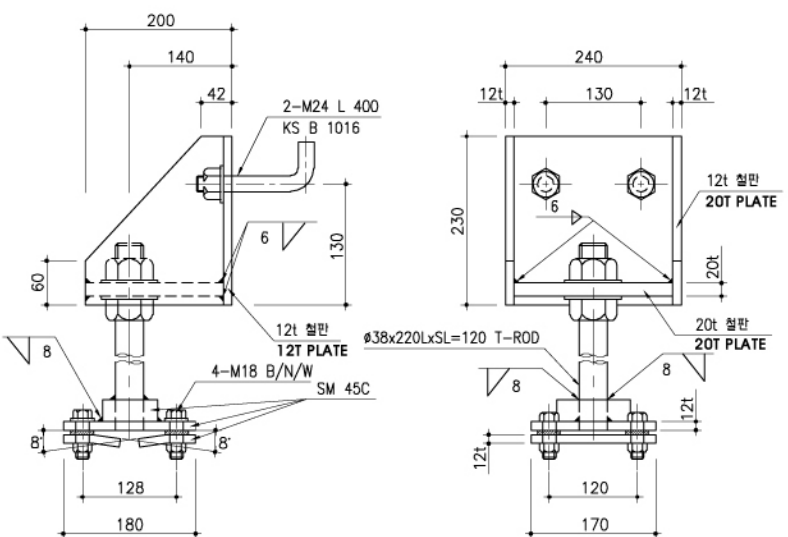
1 체인걸이 상세도
SCALE=1/5(10)
IDLER BRACKET DETAIL



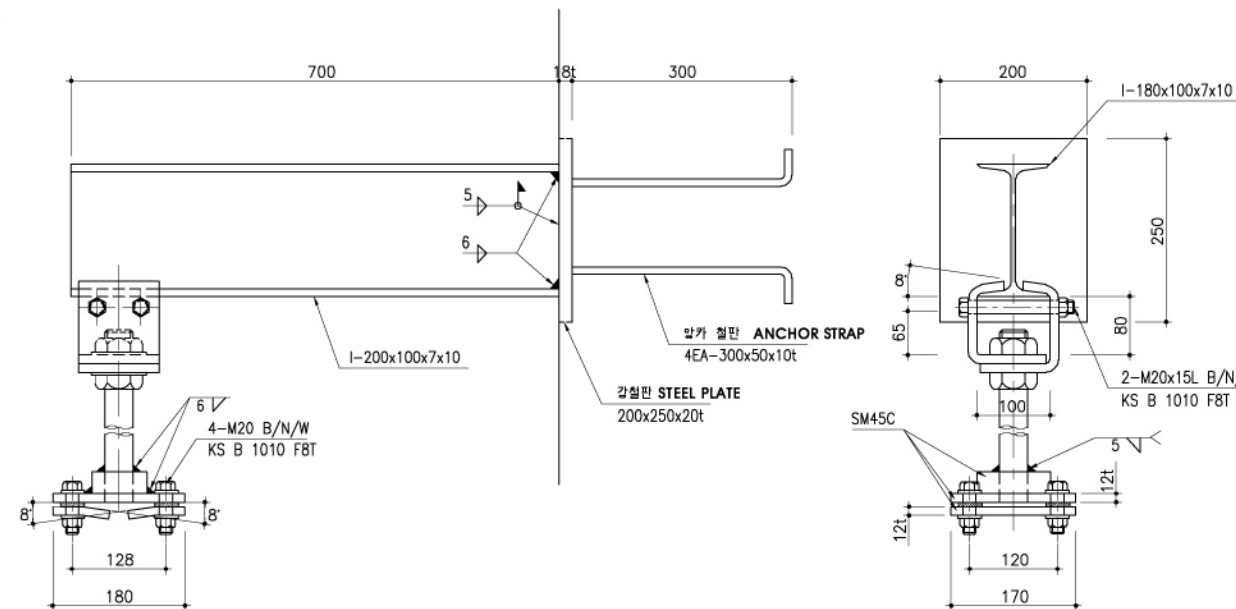
잠금쇠 TYPE - "A"
LOCKING BAR TYPE-A

잠금쇠 TYPE - "B"
LOCKING BAR TYPE-B

4 잠금장치 상세도
SCALE=1/2(4)
LOCKING BAR DETAIL



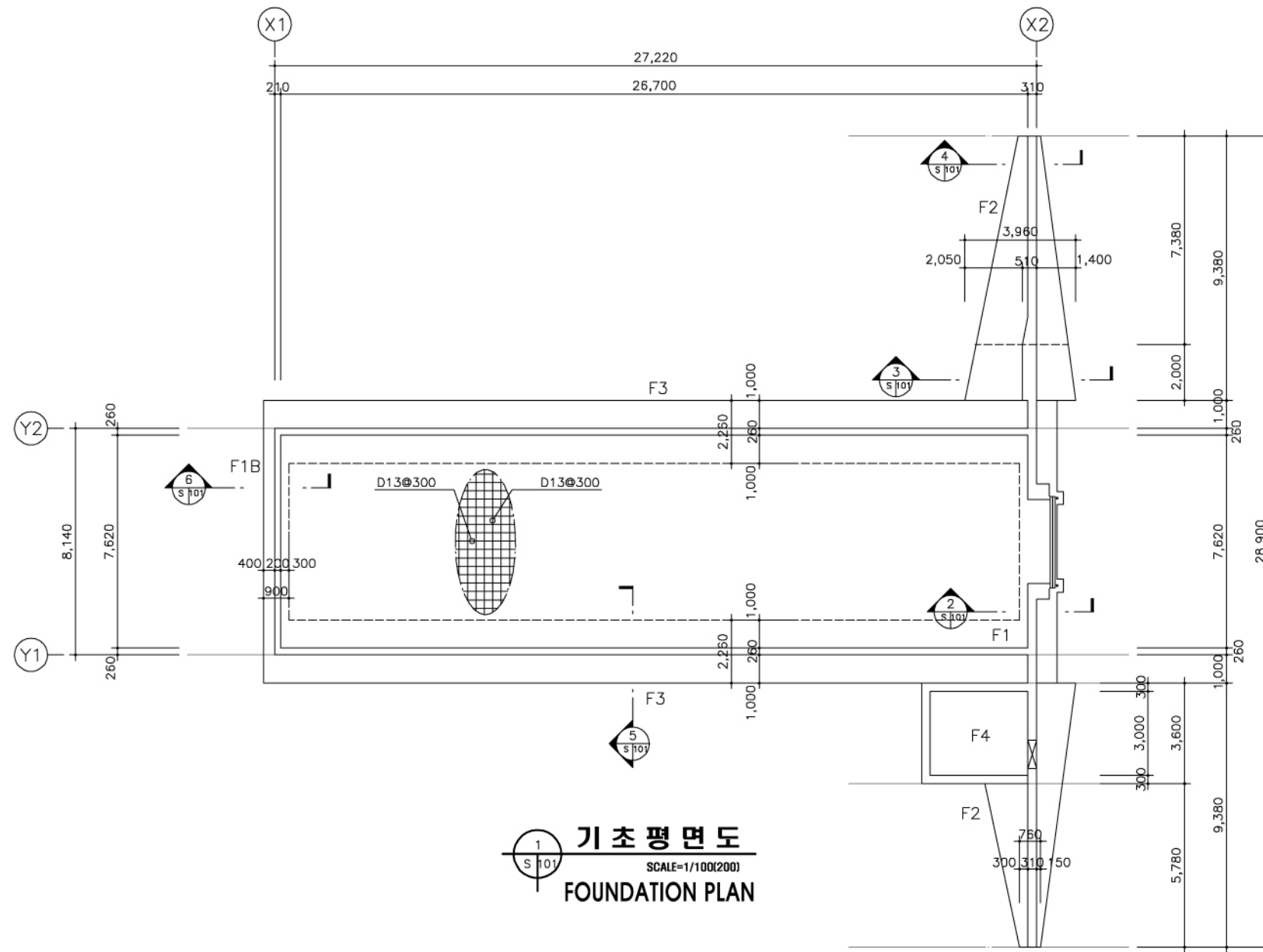
2 행가빔 지지대 상세도 TYPE-1
SCALE=1/5(10)
TRACK SUPPORT BRACKET TYPE-1 DETAIL



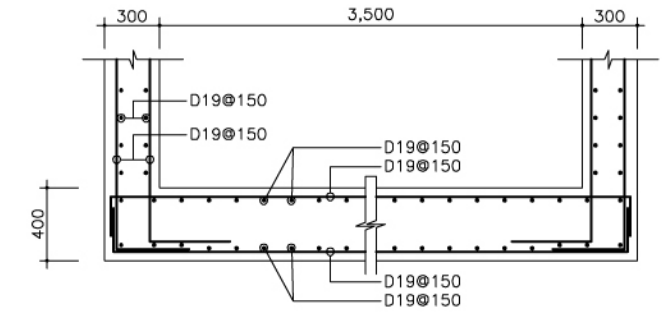
3 행가빔 지지대 상세도 TYPE-2
SCALE=1/5(10)
TRACK SUPPORT BRACKET TYPE-2 DETAIL

* 상기 도면에 설계된 제품 (시스템, 공법등) 또는 동등이상 의 제품으로 사용가능함.
ALL THE FACILITIES AND SPECIFIC SYSTEM SHALL BE EITHER SAME QUALITY AS SHOWN ON THE DRAWINGS AT LEAST OR BETTER ONE

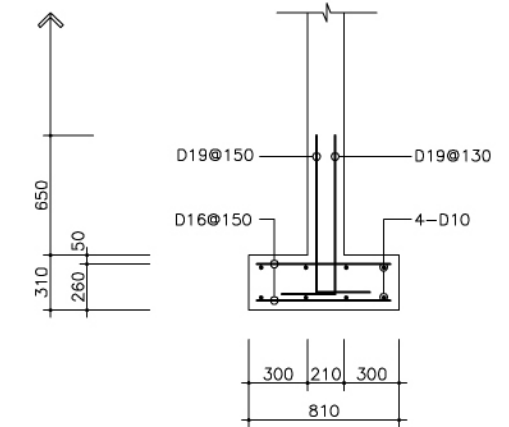
국방부 표준설계도 Standard Drawings for Ministry of Defense	공사명 Facility Name 이그루형 탄약고 표준설계도(63명형) Standard Magazine, Concrete Oval-arch Earth Covered (Igluo type 63pyong)	맥가건건축사사무소 MAEK-GA ARCHITECTS ASSOCIATES 서울특별시 송파구 송파1동 23번지 일송빌딩 204호 204, Ilsong building, songpa 1-dong, songpagn, seoul korea TEL : 418-9386 FAX : 418-9385	도면명 Drawing Name 출입문 부분상세도(2) DETAIL OF GATE(2)	도면 번호 Drawing No A-114	축척 Scale 1/5(10)	제도 Draw by 설계	일련 번호 Serial No 014	일자 Date 2006. 3.	심사관 Checked by	감독관 Inspected by	승인관 Approver by	번호 No	날짜 Date	수정내용 Revision	승인 Approve
			일련 번호 Serial No 014	일자 Date 2006. 3.	심사관 Checked by	감독관 Inspected by	승인관 Approver by	번호 No	날짜 Date	수정내용 Revision	승인 Approve				



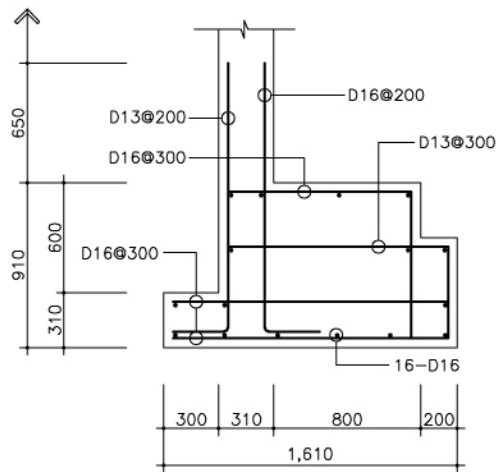
1 기초평면도
SCALE=1/100(200)
FOUNDATION PLAN



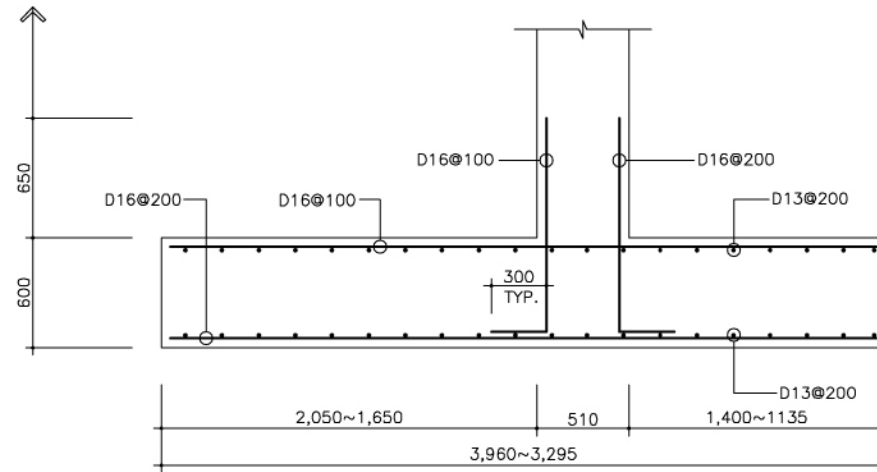
7 F4 기초배근도
SCALE=1/20(40)
F4 BAR ARRANGEMENT



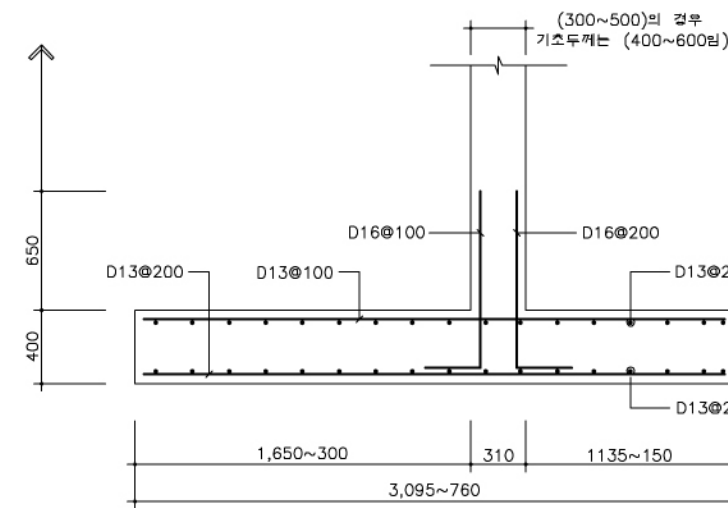
6 F1B 기초배근도
SCALE=1/20(40)
F1B BAR ARRANGEMENT



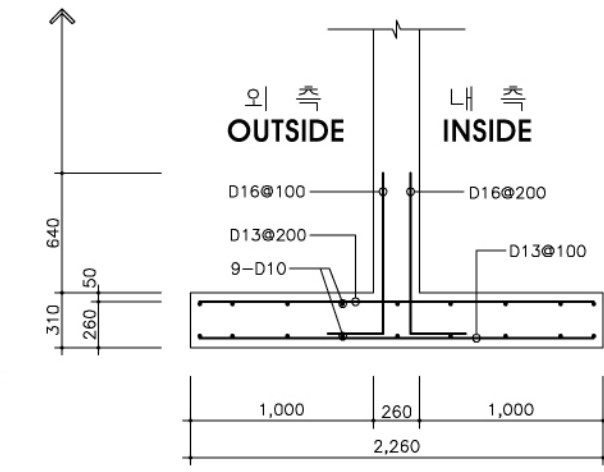
2 F1 기초배근도
SCALE=1/20(40)
F1 BAR ARRANGEMENT



3 F2 기초배근도
SCALE=1/20(40)
F2 BAR ARRANGEMENT

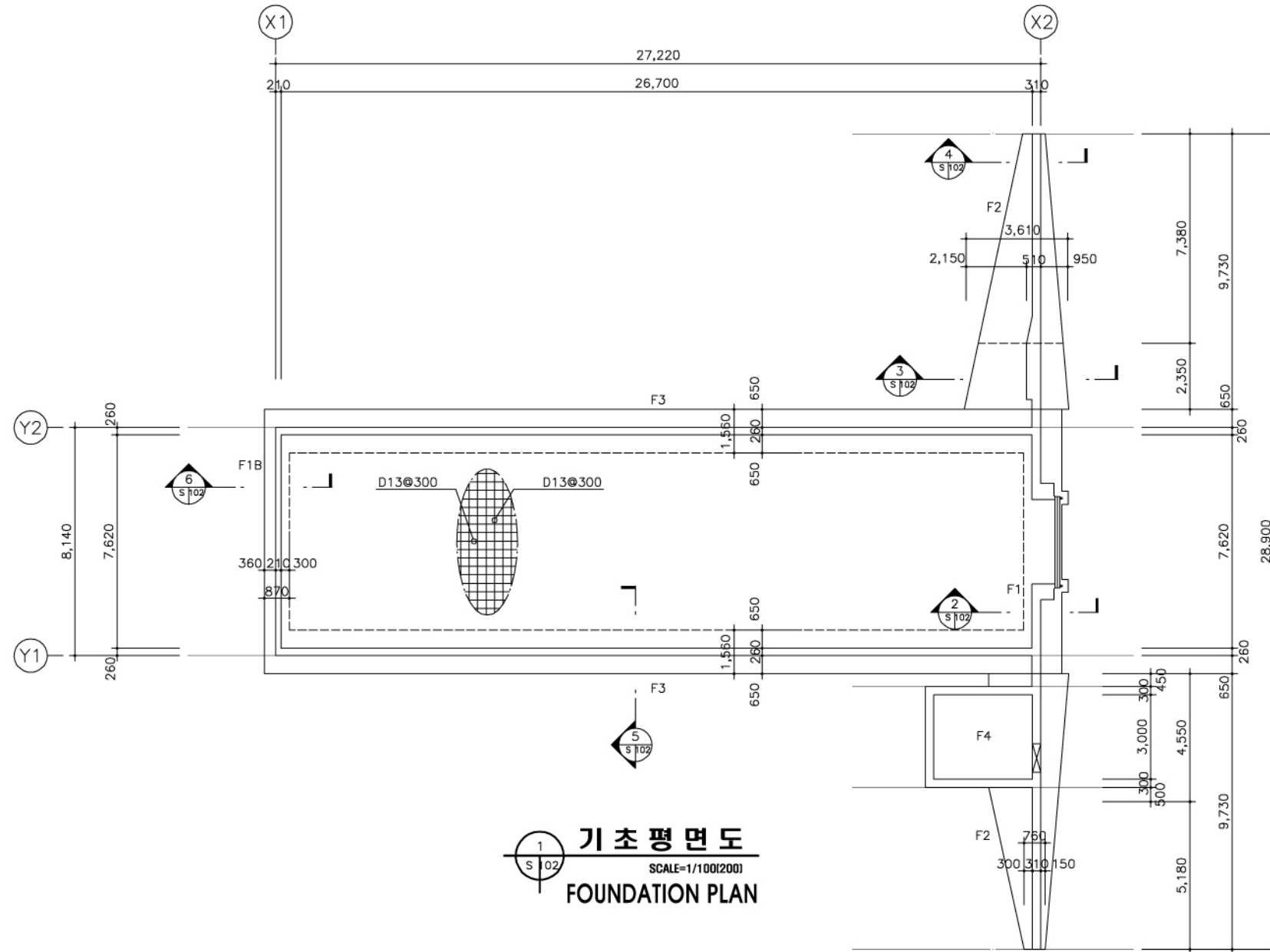


4 F2 기초배근도
SCALE=1/20(40)
F2 BAR ARRANGEMENT

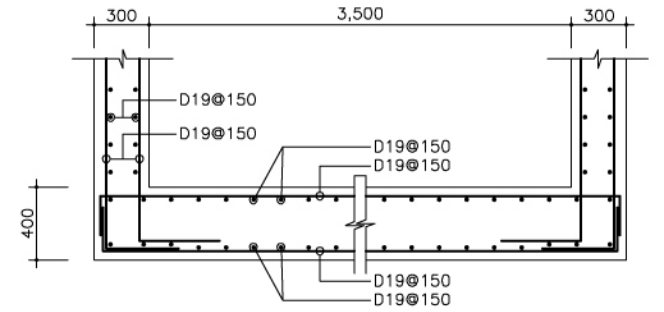


5 F3 기초배근도
SCALE=1/20(40)
F3 BAR ARRANGEMENT

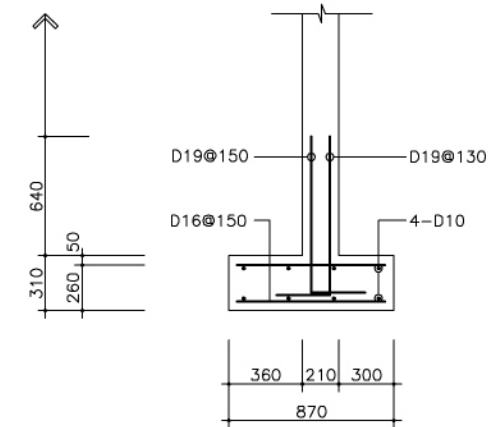
국방부 표준설계도 Standard Drawings for Ministry of Defense	공사명 Facility Name 이그루형 탄약고 표준설계도(63명형) Standard Magazine, Concrete Oval-arch Earth Covered (Igloo type 63pyong)	맥가건건축사사무소 MAEK-GA ARCHITECTS & ASSOCIATES 서울특별시 송파구 송파1동 23번지 일송빌딩 204호 204, Ilsong building, songpa 1-dong, songpagn, seoul korea TEL : 418-9386 FAX : 418-9385	도면명 Drawing Name 기초평면도 및 배근도-1(Qa=10ton/m ²) FOUNDATION PLAN & BAR ARRANGEMENT(Qa=10ton/m ²)	도면 번호 Drawing No S-101	축척 Scale 1/100(200)	제도 Draw by	심사관 Checked by	감독관 Inspected by	승인관 Approver by	번호 No	날짜 Date	수정내용 Revision	승인 Approve
				일련 번호 Serial No 016	일자 Date 2006. 3.	설계 Designed by							



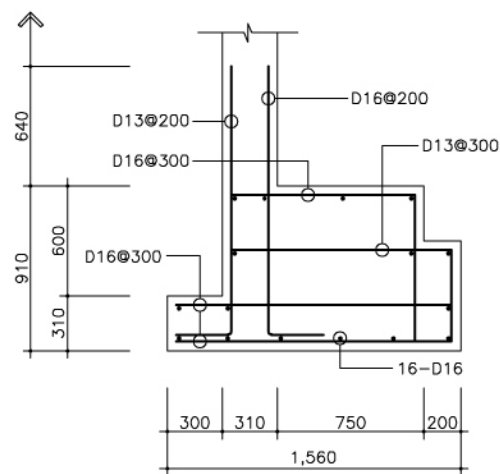
1 기초평면도
SCALE=1/100(200)
FOUNDATION PLAN



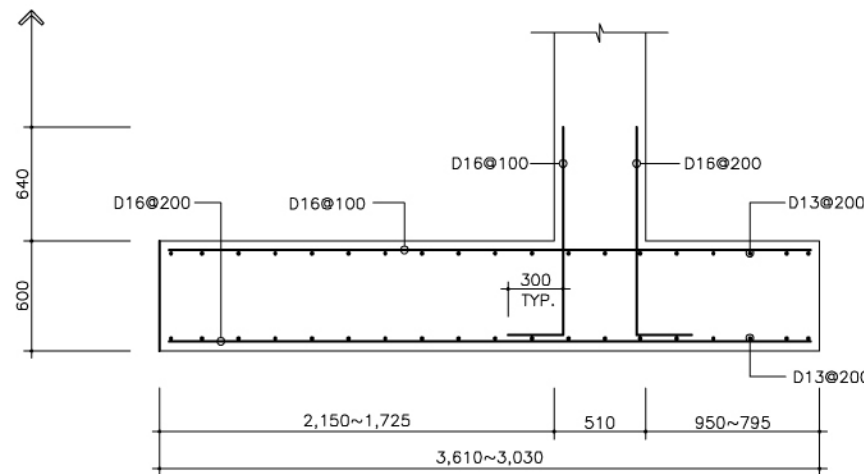
7 F4 기초배근도
SCALE=1/20(40)
F4 BAR ARRANGEMENT



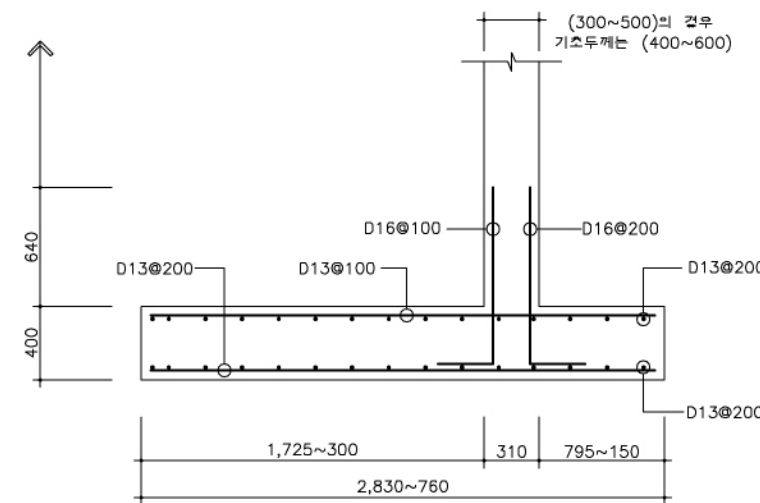
6 F1B 기초배근도
SCALE=1/100(200)
F1B BAR ARRANGEMENT



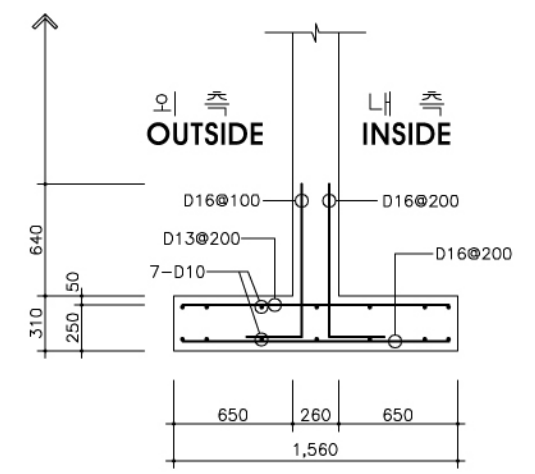
2 F1 기초배근도
SCALE=1/100(200)
F1 BAR ARRANGEMENT



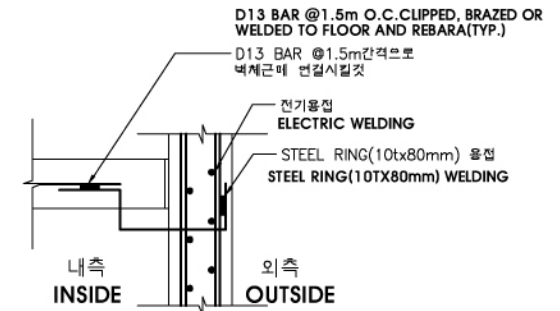
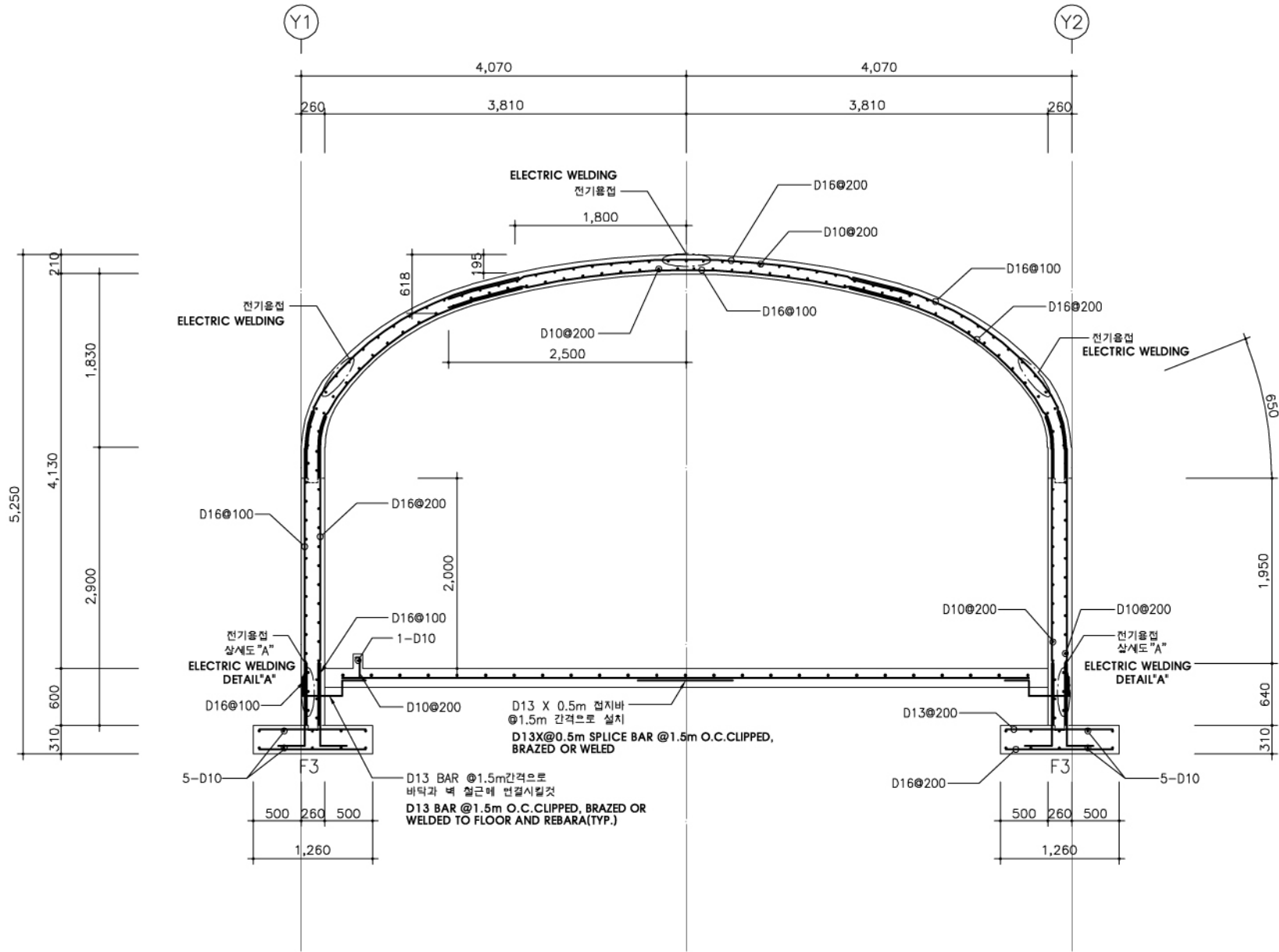
3 F2 기초배근도
SCALE=1/100(200)
F2 BAR ARRANGEMENT



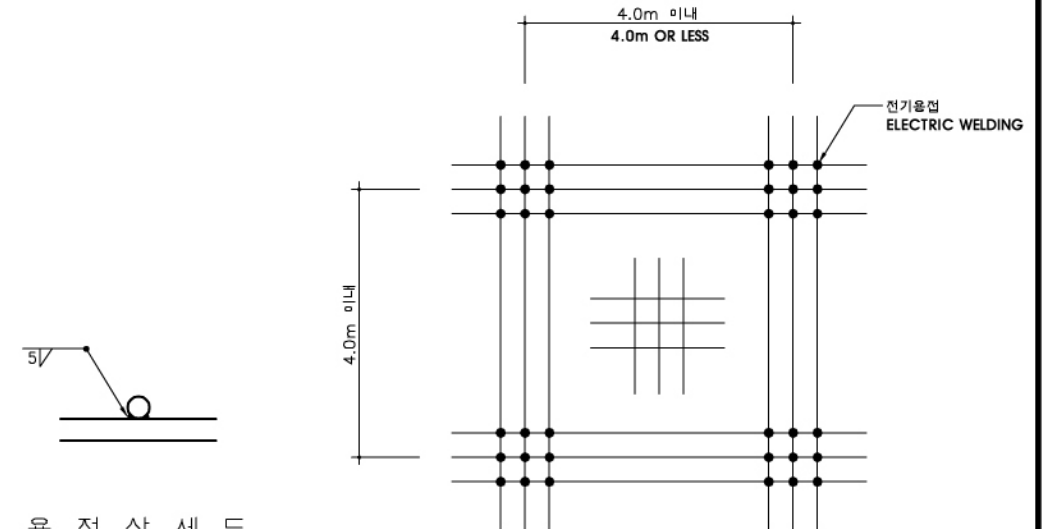
4 F2 기초배근도
SCALE=1/100(200)
F2 BAR ARRANGEMENT



5 F3 기초배근도
SCALE=1/100(200)
F3 BAR ARRANGEMENT



상세도 "A"
DEAIL "A"



용접상세도
WELDING DETAIL

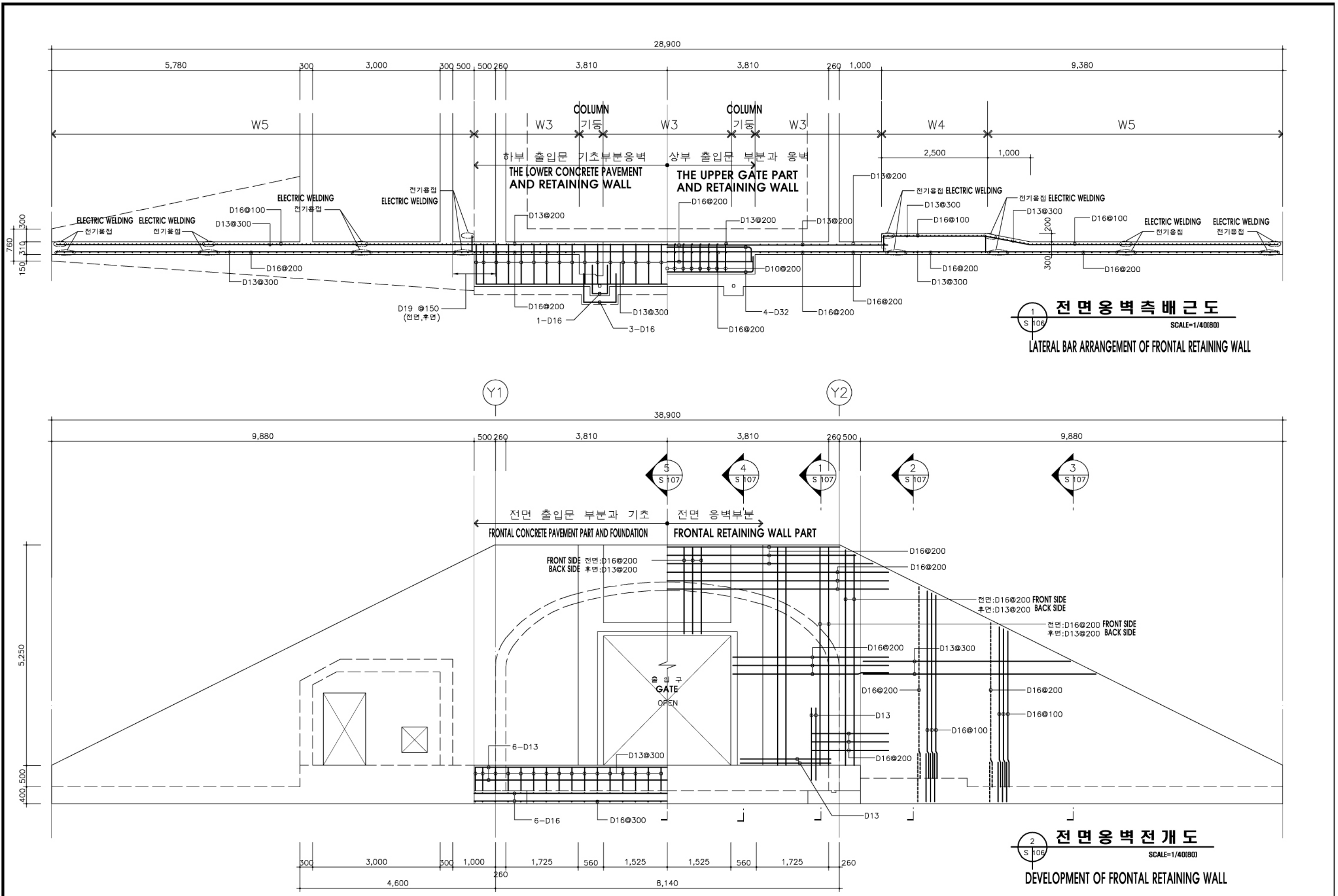
1
S 104
단면배근도
SCALE=1/30(60)
SECTION BAR ARRANGEMENT

2
S 104
케이지 방식 본딩 상세도
SCALE=NONE
CAGE TYPE BONDING DETAIL

주) * 각 지역별 적설하중은 그 지역에 맞는 하중을 적용토록 한다.
 * 각 지역별 동결심도에 대한 기초설계는 그 지역에 맞는 동결심도를 적용토록 한다.
 * STEEL RING 본딩 평면은 전기도면 참조.
 * 케이지 방식 본딩은 4.0m이하 간격으로 매쉬를 만들어 용접방법으로 연결할 것.
 * 케이지 방식 연결 및 본딩 완료후 내선 전기시공 (피뢰 및 접지) 일체의 확인을 받아야 한다.(감리 및 감독관 경유)
 * 벽과바닥 연결점지중 철근과 바닥중간 접지용철근은 전기용접으로 연결할것.

NOTE) * THE SNOW LOAD SHALL BE APPLIED TO THE AMOUNT OF EACH LOCAL SNOWFALL.
 * THE FOUNDATION DESIGN CONSIDERING TO THE DEPTH OF FROST PENETRATION SHALL BE TO THE DEPTH OF EACH LOCAL FROST PENETRTION.
 * STEEL RING BONDING PLAN NOTE TO ELECTRIC DRAWING.
 * CAGE MESHED BONDING SHALL BE CONNECTED BY WELDING BY MARKING MESH STYLE AT THE LOWER DISTANCE OF EATH 4.0M INTERVAL.
 * AFTER THE CAGE METHOD BONDING, SHALL BE INSPECTED TO CONSTRUCTOR OF THE LIGHTING PROTECTION SYSTEM AND THE GROUNDING SYSTEM(TO GO BY WAY OF THE INSPECTED OR CONTRACTING OFFICER)
 * THE FLOOR AND WALL REBARs FOR THE GROUNDING SYSTEM SHALL BE CONNECTED BY ELECTRIC WELDING AT THE REBARs OF THE FLOOR CENTER FOR THE GROUNDING SYSTEM.

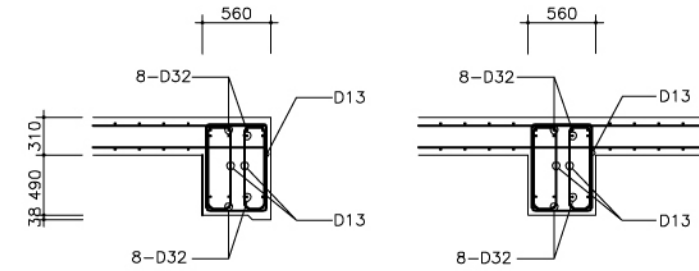
국방부 표준실계도 Standard Drawings for Ministry of Defense	공사명 Facility Name 이그루형 탄약고 표준실계도(63평형) Standard Magazine, Concrete Oval-arch Earth Covered (Iglou type 63pyong)	맥가건축사사무소 MAEK-GA ARCHITECTS ASSOCIATES 서울특별시 송파구 송파1동 23번지 일송빌딩 204호 204, ilsong building, songpa 1-dong, songpa-gu, seoul korea TEL : 418-9388 FAX : 418-9388	도면명 Drawing Name	도면 번호 Drawing No	축척 Scale	제도 Draw by	심사관 Checked by	감독관 Inspected by	승인관 Approver by	번호 No	날짜 Date	수정내용 Revision	승인 Approve
			단면배근도 SECTION BAR ARRANGEMENT	S-104	1/30(60)	설계							
			일련 번호 Serial No	일자 Date	2006. 3.	설계							



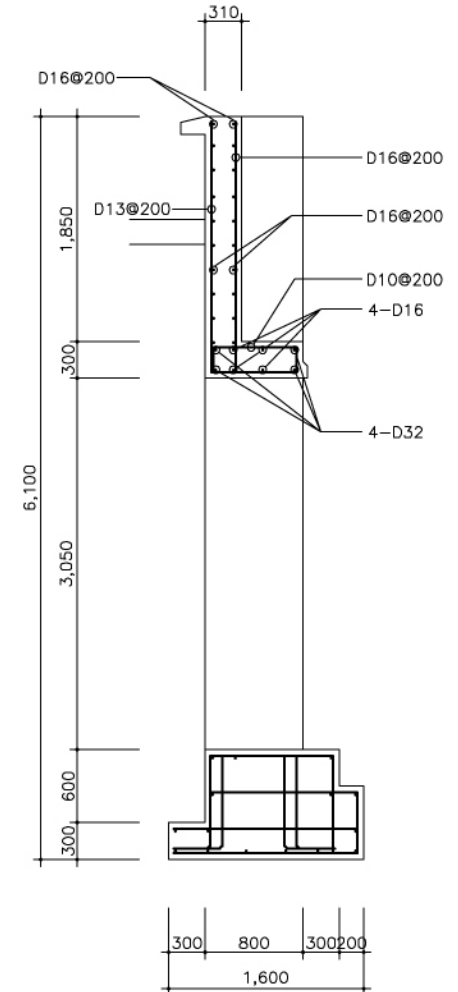
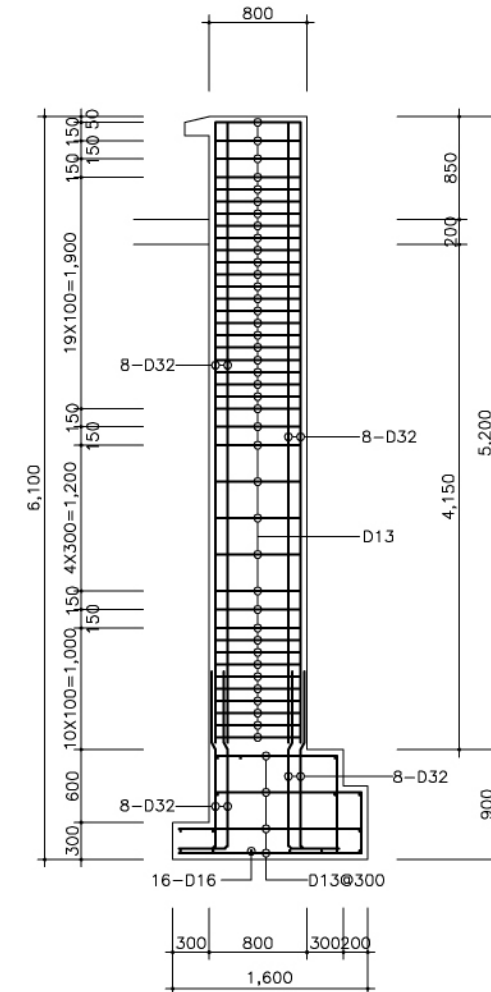
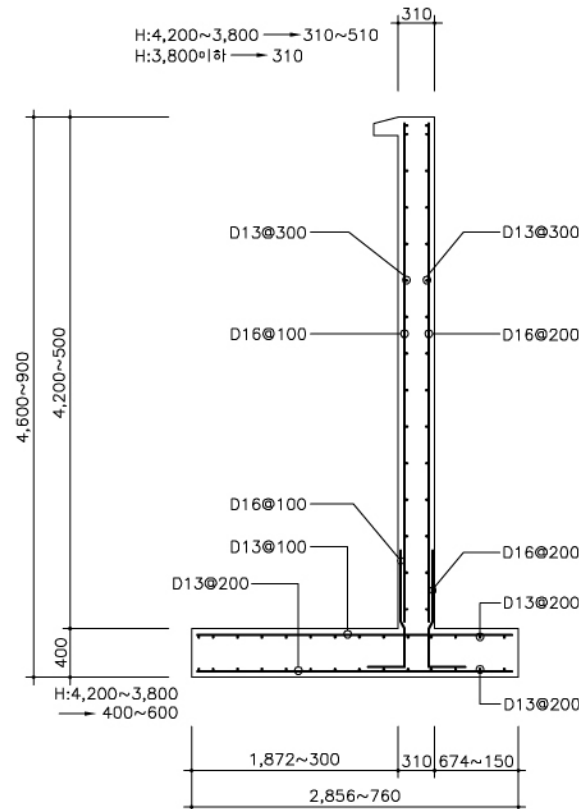
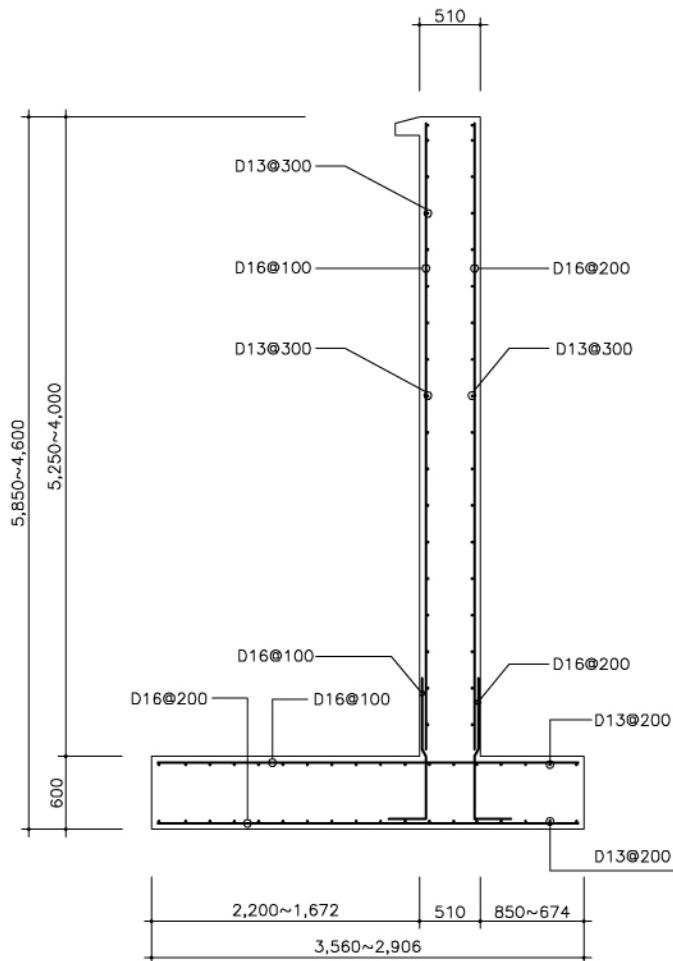
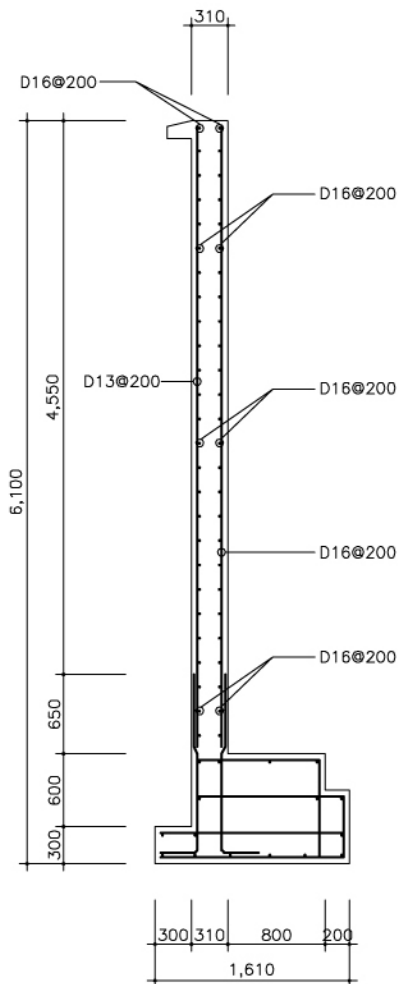
1
S 106
전면옹벽측배근도
SCALE=1/40(80)
LATERAL BAR ARRANGEMENT OF FRONTAL RETAINING WALL

2
S 106
전면옹벽전개도
SCALE=1/40(80)
DEVELOPMENT OF FRONTAL RETAINING WALL

국방 표준 설계도 Standard Drawings for Ministry of Defense	공사명 Facility Name 이그루형 탄약고 표준설계도(63명형) Standard Magazine, Concrete Oval-arch Earth Covered (Iglou type 63pyong)	맥가건축사사무소 MAEK-GA ARCHITECTS & ASSOCIATES 서울특별시 송파구 송파1동 23번지 일송빌딩 204호 204, Ilsong building, songpa 1-dong, songpa-gu, seoul korea TEL : 418-9386 FAX : 418-9385	도면명 Drawing Name 전면옹벽전개도 및 배근도 DEVELOPMENT & BRA ARRANGEMENT OF FRONTAL RETAINING WALL	도면 번호 Drawing No S-106	축척 Scale 1/40(80)	제도 Draw by 설계	심사관 Checked by 감독관 Inspected by 승인관 Approver by	번호 No 날짜 Date 수정내용 Revision	승인 Approve
				일련 번호 Serial No 021	일자 Date 2006. 3.	일자 Date 2006. 3.	일자 Date 2006. 3.	일자 Date 2006. 3.	



6 출입구 기둥 상세도
SCALE=1/30(60)
DETAIL OF GATE POST



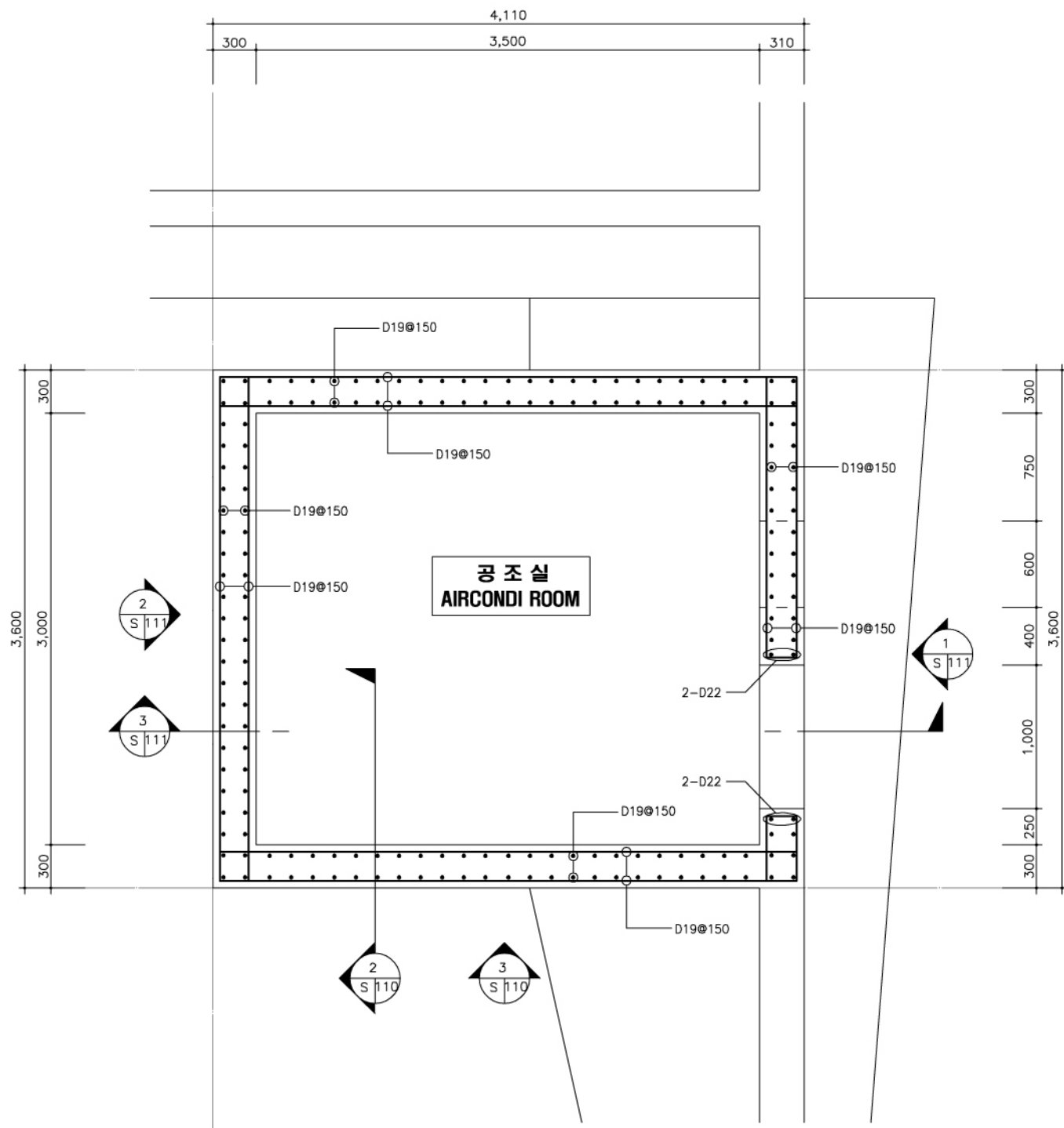
1 전면 옹벽배근도(W3)
SCALE=1/30(60)
BAR ARRANGEMENT OF
FRONTAL RETAINING WALL

2 전면 옹벽배근도(W4)
SCALE=1/30(60)
BAR ARRANGEMENT OF
FRONTAL RETAINING WALL

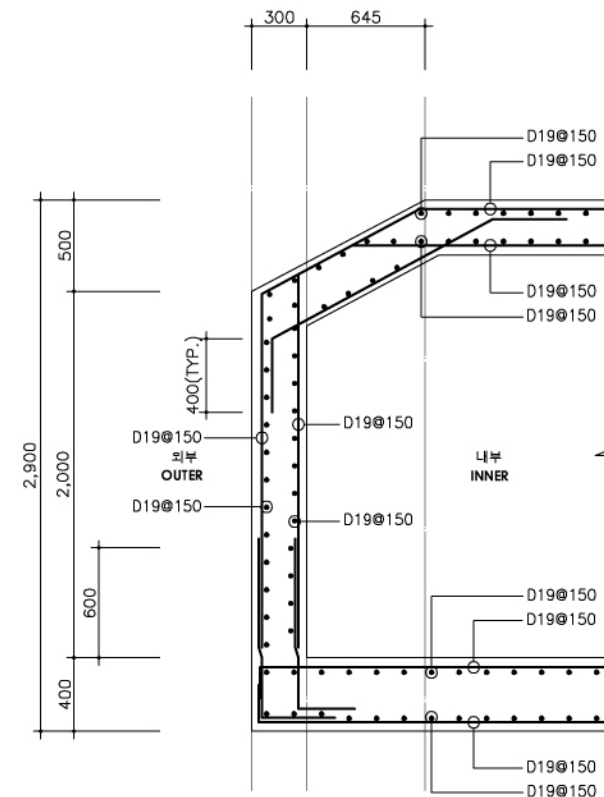
3 전면 옹벽배근도(W5)
SCALE=1/30(60)
BAR ARRANGEMENT OF
FRONTAL RETAINING WALL

4 출입구 기둥 배근도
SCALE=1/30(60)
BAR ARRANGEMENT OF
GATE POST

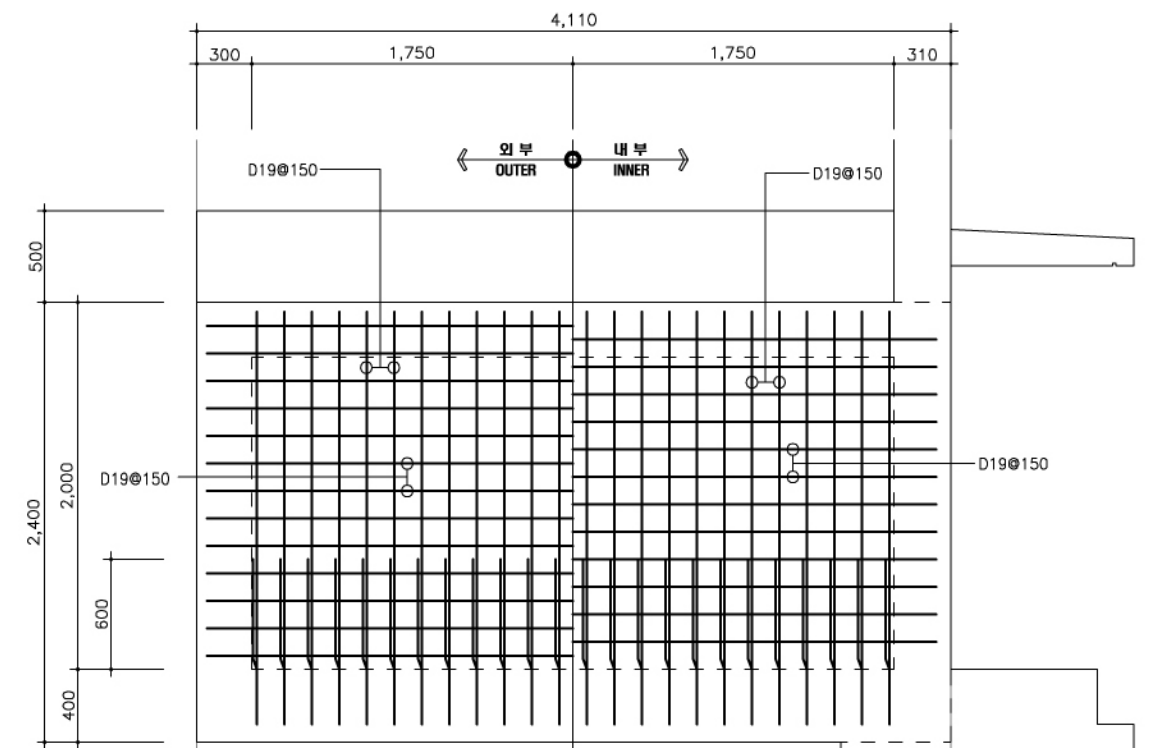
5 출입구 상부 배근도
SCALE=1/30(60)
BAR ARRANGEMENT OF
UPPER GATE



1
S 110
공조실 구조 평면도
SCALE=1/20(40)
AIRCONDI ROOM PLAN

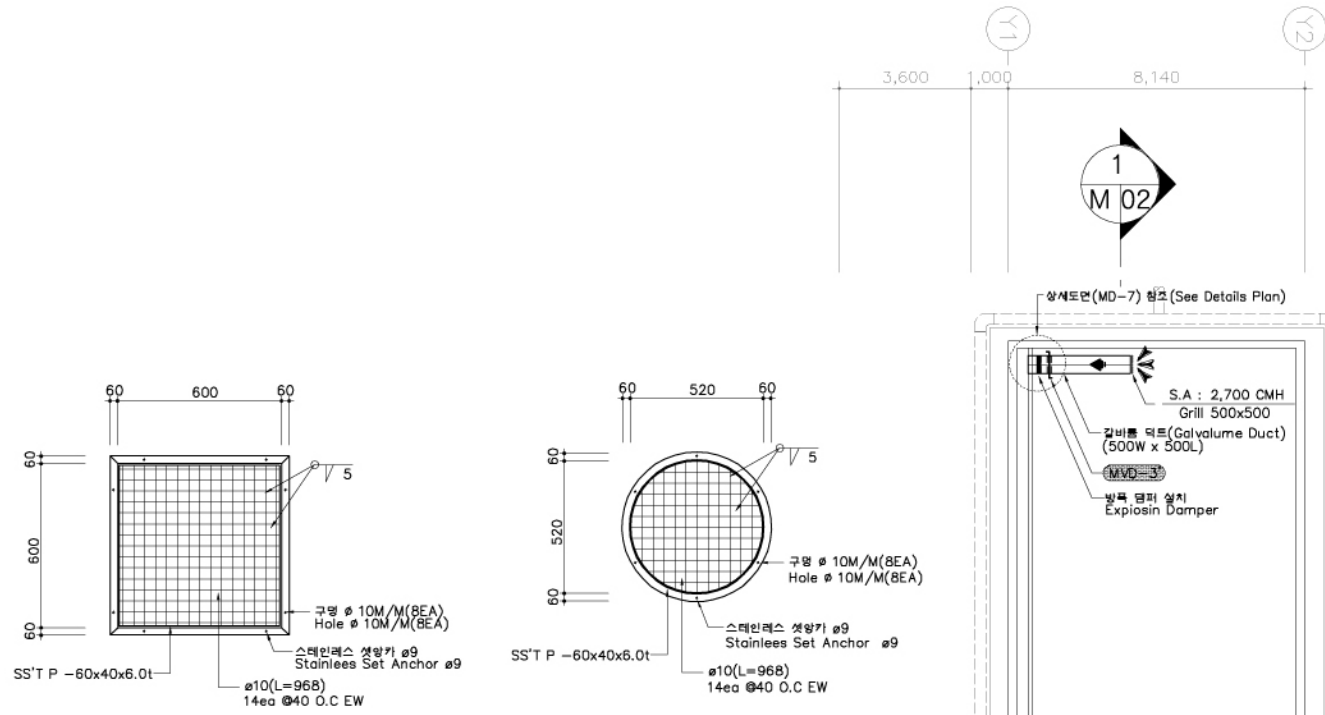


2
S 110
공조실 옹벽 단면배근도
SCALE=1/20(40)
BAR ARRANGEMENT OF AIRCONDI ROOM RETAINING WALL



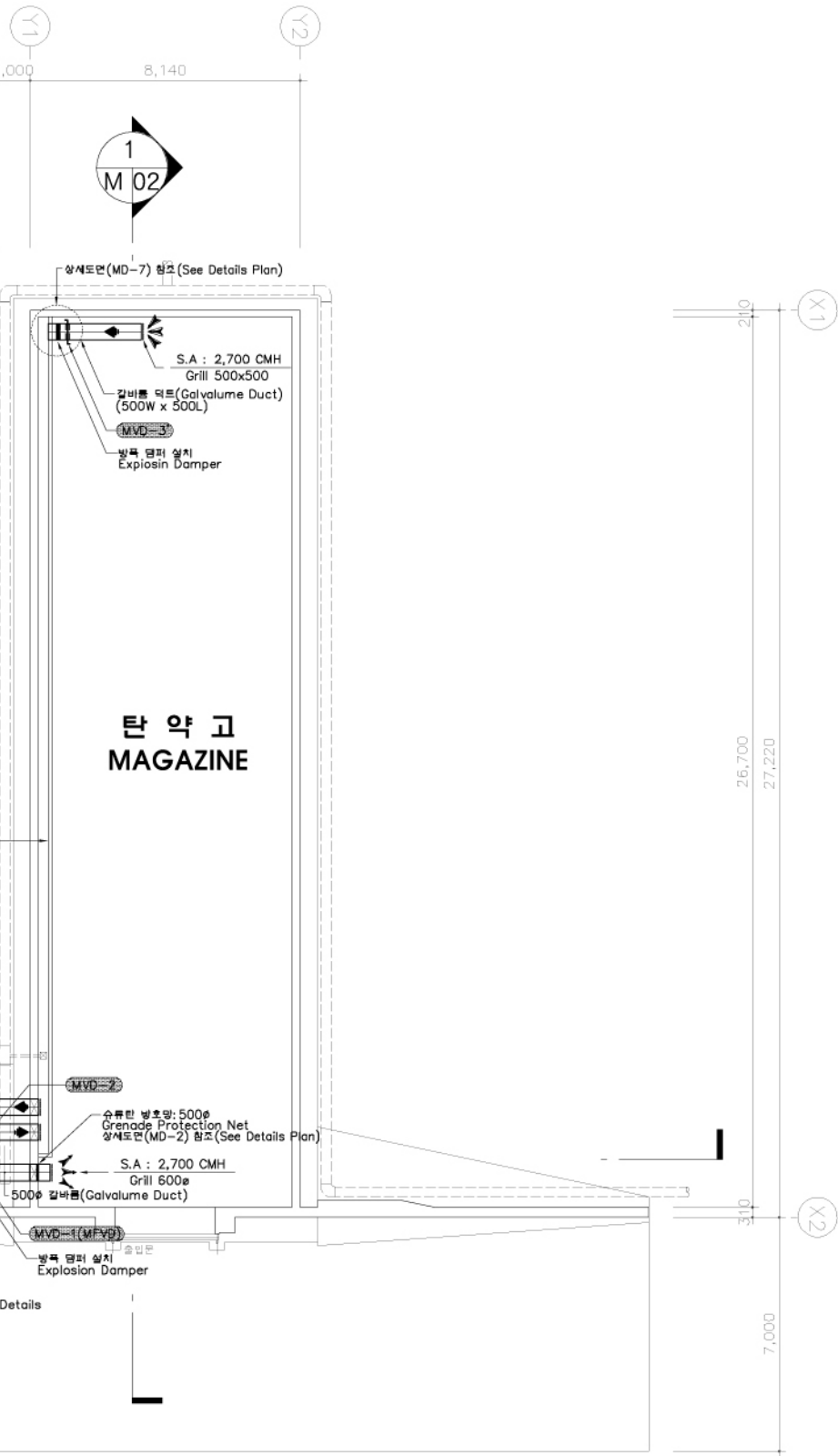
3
S 110
공조실 측면 옹벽배근 전개도
SCALE=1/20(40)
BAR ARRANGEMENT OF AIRCONDI ROOM SIDE RETAINING WALL

국방부 표준설계도 Standard Drawings for Ministry of Defense	공사명 Facility Name 이그루형 탄약고 표준설계도(63명명) Standard Magazine, Concrete Oval-arch Earth Covered (Igloo type 63pyong)	맥가건건축사사무소 MAEK-GA ARCHITECTS ASSOCIATES 서울특별시 송파구 송파1동 23번지 일송빌딩 204호 204, ilsong building, songpa 1-dong, songpa-gu, seoul korea TEL : 418-9386 FAX : 418-9385	도면명 Drawing Name 공조실 옹벽 배근 전개도 BAR ARRANGEMENT OF AIRCONDI ROOM RETAINING WALL	도면 번호 Drawing No S-110	축척 Scale 1/20(40)	제도 Draw by	심사관 Checked by	감독관 Inspected by	승인관 Approver by	번호 No	날짜 Date	수정내용 Revision	승인 Approve
				일련 번호 Serial No 025	일자 Date 2006. 3.	설계 Designed by	<td> <td> <td> <td> </td> </td></td></td>	<td> <td> <td> </td> </td></td>	<td> <td> </td> </td>	<td> </td>			

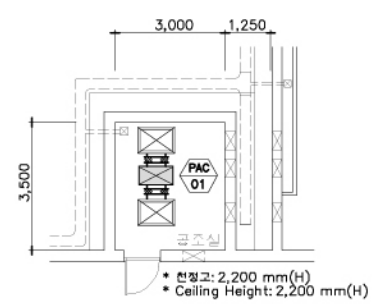


슈류탄 방호망 상세도
DETAIL OF GRENADE PROTECTION NET
SCALE NONE
(건축공사-Architectural Work)

슈류탄 방호망 상세도
DETAIL OF GRENADE PROTECTION NET
(덕트부착형)
(Duct Coupling Type)
SCALE NONE
(건축공사-Architectural Work)



공조덕트평면도
Air Conditioning Duct Plan
SCALE A1:1/100
SCALE A3:1/200



공조실 규격
Air Conditioner Room
SCALE A3:1/200
SCALE A1:1/100

운전스케줄(Operaton Schedule)

- * 운전(Driving)1. 탄약고 냉각운전 (Magazine Cooling Mode)
- * 운전(Driving)2. 지열 저장덕트 냉각운전
Ground Heat Storage Duct Cooling Mode
- * 운전(Driving)3. 배기운전 (Exhaust Mode)
(탄약고환풍의 내부에서 지게차 작업으로 인한 오염공기 배출)

자동전동댐퍼 Automotized Motorized Damper	운전1 Driving 1	운전2 Driving 2	운전3 Driving 3
MVD-1	○	×	×
MVD-2	×	○	×
MVD-3	○	○	○
MVD-4	○	×	○
VD	×	×	○

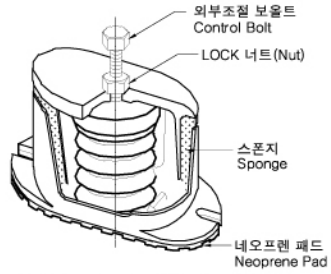
장비일람표(Equipment Schedule)

기호(Mark)	PAC-01	냉방능력 (Cooling Capacity) 4,500 kca/hr
명칭 (Name)	공기 냉각기 Air Cooler	포출방식 (Discharge Type) 상치 전면 포출형 (Vertical Floor Type-Front Discharge)
	실내기(In Door Unit)	실외기(Out Door Unit)
FAN	형식 (Type)	쌍흡입 다익형 Double Suction Sirrocco
	풍량 Air Volume	45 M ³ /MIN
	동력 (Power)	(4P) 0.4 kW
	정압 Static Pressure	32 mmAq
압축기 Compressor	형식 (Type)	전밀폐형 스크롤 Hermetic Scroll
	출력 (Output)	2.2 kW
	시동방식 Starting Mode	직압기동 Full-Voltage Start
외형 SIZE	1840 ^H x 950 ^W x 510 ^D	1105 ^H x 820 ^W x 300 ^D
제품중량 (Weight)	147 kg	58 kg
냉매 (Refrigerant)	R-22	
최대전류 Max' Electric Current	15.72A	
최대소비전력 Max' Electric Power	3.46 kw	
안전장치 : 고,저압 압력스위치,기동전,압축기 과열 보호장치, FAN 보호장치 Safety Device : High/Low Pressure Switch, Fusible Plug, Compressor Over Heat Safeguad, FAN Safeguad		
부속기기 : 아큐무레이터 (액분리기), 리시버탱크 (수액기), 솔레노이드 밸브 Accessory : Accumulator, Liquid receiver, Solenoid Valve		

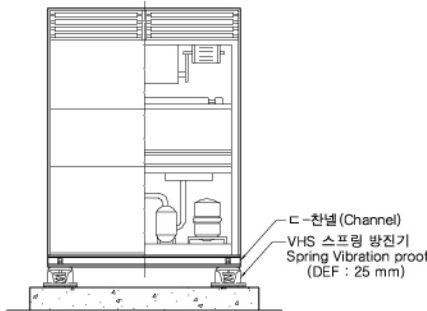
- 1. 덕트보온 : 노출된 덕트 전체**
Duct Insulation : Opening all Duct
보온재료 : EPDM 고무 보온재(원형)
Heat Insulation Material :
EPDM Rubber Insulation(Round Type)
보온두께 : 50 MM
Insulation Thickness : 50 MM
- 2. 덕트보온 : 공조실 내부에 노출된 덕트**
Duct Insulation : Opening all Duct
Air Conditioner Room
보온재료 : EPDM 고무 보온재(원형)
Heat Insulation Material :
EPDM Rubber Insulation(Round Type)
보온두께 : 25 MM
Insulation Thickness : 25 MM

* 협력설계자 화랑대 연구소 작성

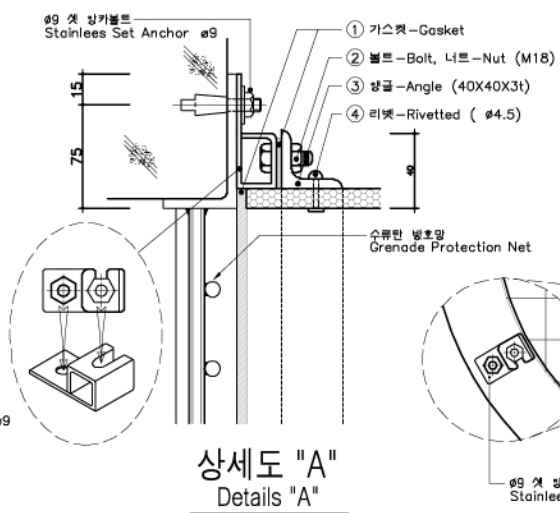
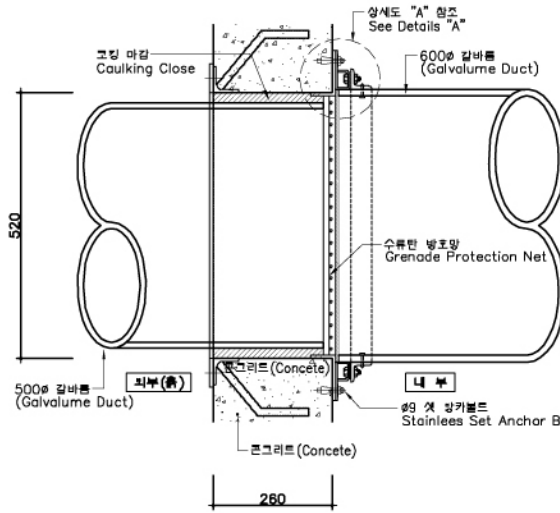
장비명	장비번호	수량	형식	방진시스템/대당		비고	
EQUIPMENT	NO.	QTY	TYPE	방진기 모델	범위(mm) DEF	수량(EA) QTY/UNIT	REMARK
공기 냉각기	PAC-01	1	덕트 연결형	VHS 스프링 방진기	25	4	



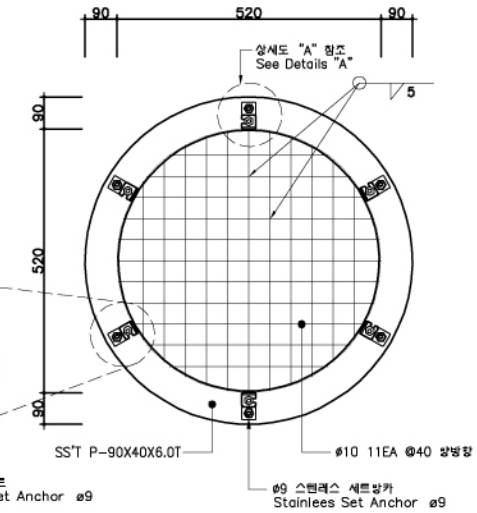
VHS 스프링 방진기 상세도
Spring Vibration proof Details
(DEF: 25 mm)



공기 냉각기 방진 상세도
Air-cooler Vibration proof Details
(DEF: 25 mm)

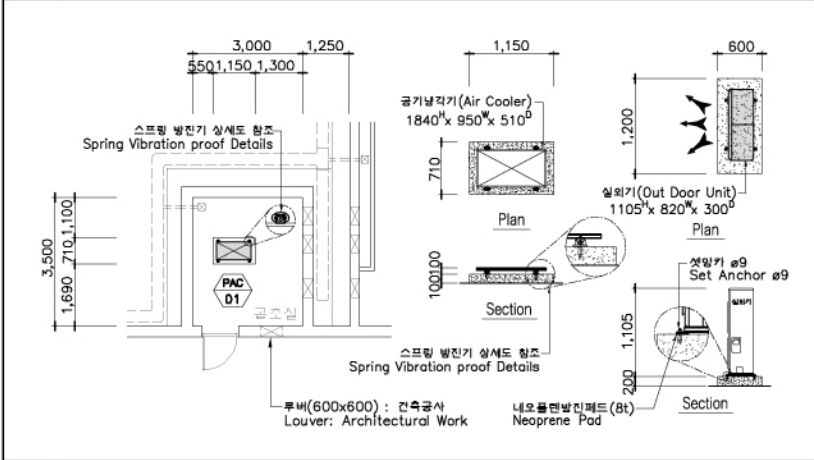


상세도 "A"
Details "A"

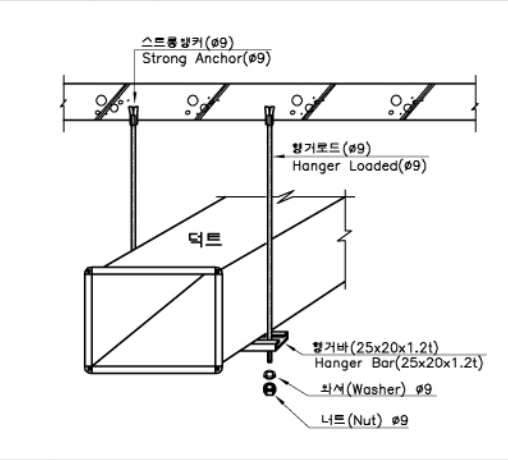


MD-01 방진 스케줄 Vibration Isolator Schedule

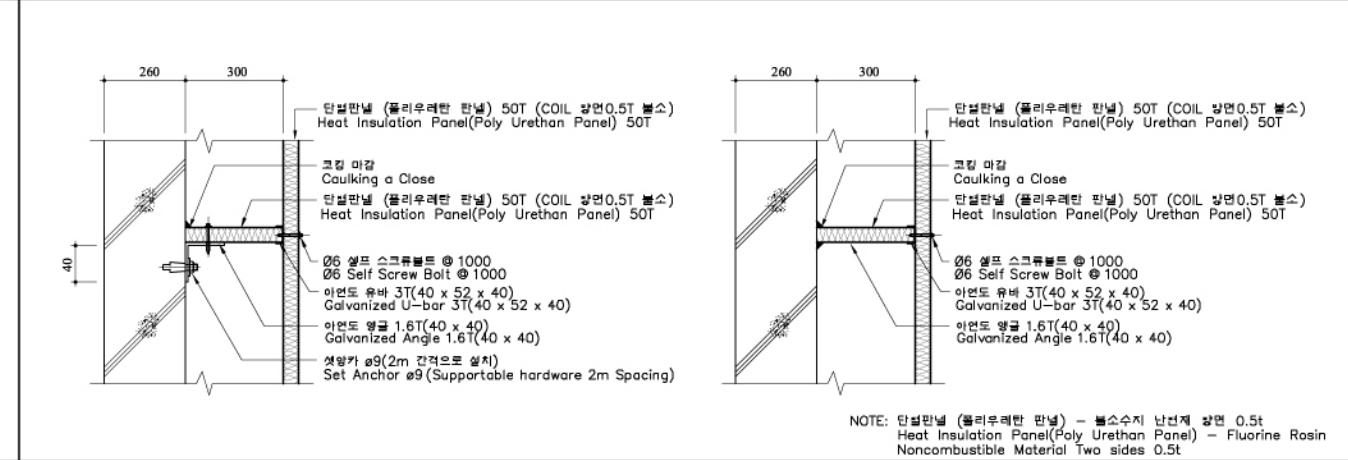
MD-02 덕트 벽체 관통 부분 상세도 Duct Through Wall Detail



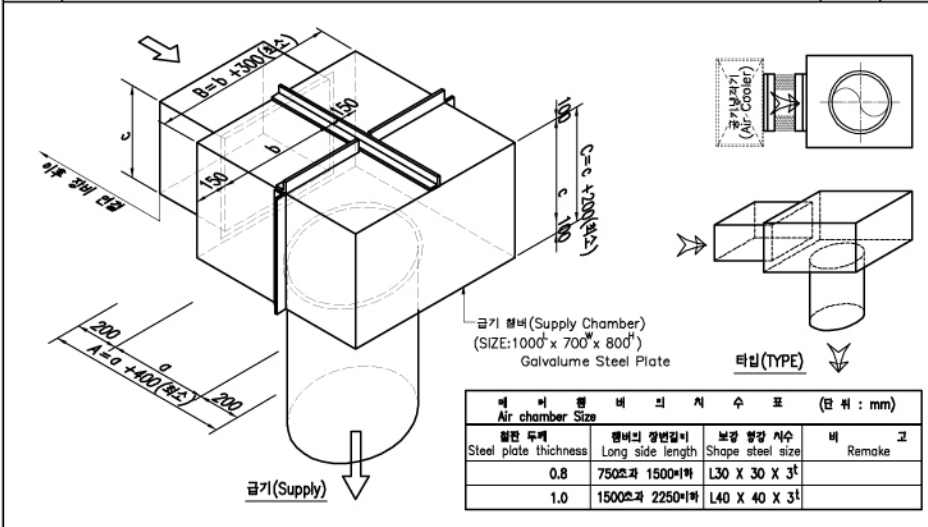
MD-03 공조실 기초 상세도 Air Conditioner Room Foundation Pad Detail



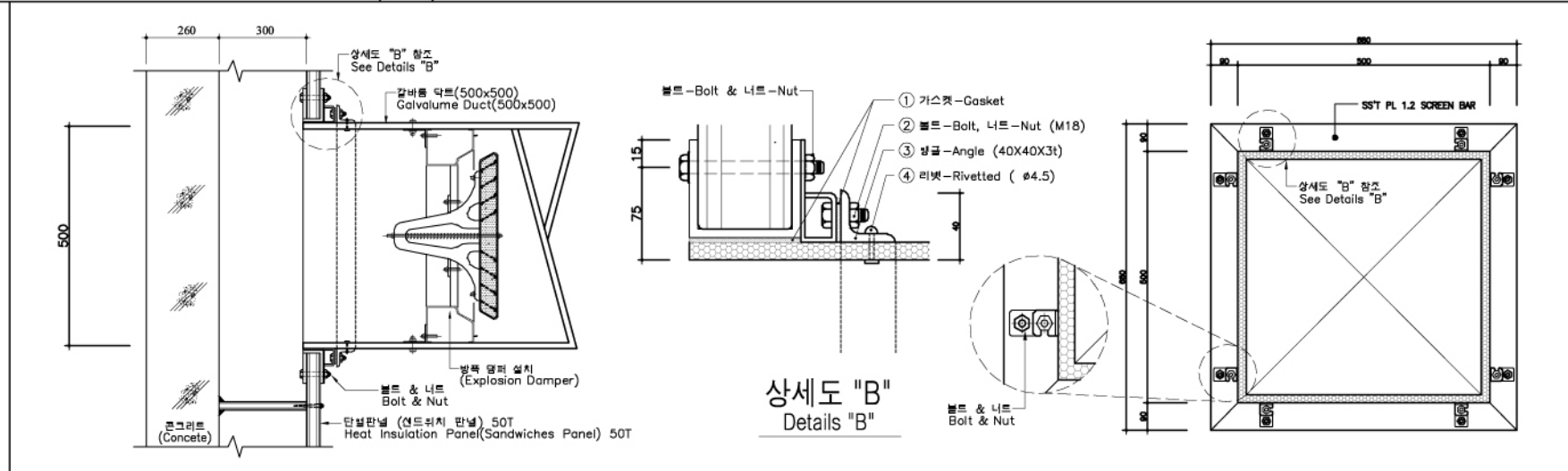
MD-04 덕트 행거 상세도 Duct Hanger Detail



MD-05 단열판넬 (폴리우레탄 판넬) 설치 상세도 Heat Insulation Panel(Poly Urethan Panel)

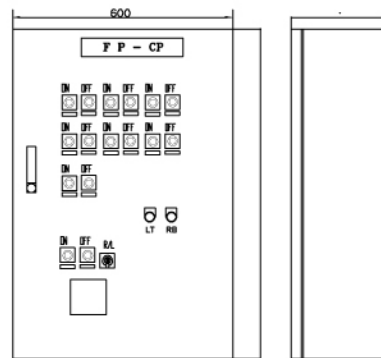


MD-06 급기 챔버 상세도 Supply Chamber Detail



MD-07 단열판넬부분 덕트 연결 상세도 Heat Insulation Panel - Duct Coupling Detail

* 협력설계자 화랑대 연구소 작성



"A" TYPE

현장제어반 일람표
Control Panel Schedule

판넬번호 Panel No.	장비명 Equipment	설치위치 Site	N.F.B	TIM	S/W	TR	R	POEWR SUPPLY	LAMP	MG'S	수량 Q'TY	타입 Type	SIZE (L x H x W)	비고 Remark
FP - CP	PAC	공조실 Air Conditioner Room	5	1	1		8	2	16	1	1	"A"	600 x 900 x 250	

자동제어 기기 일람표
Automatic Control Device Numbers

번호 No.	기호 Mark	수량 Q'TY	제품명 Name	장비사양 Equipment Schedule	비고 Remark
1	RTE	1		실내용 습도 조절기 Room Humidistat	
2	RH	1		실내용 습도센서 Room Humidity Sensor	
3	T4	1		ON/OFF TEMP. CONTROLLER	
4	M	5	ARM-760A	ON/OFF 댐퍼 조절기(Damper Control) 입력신호(Input Signal) : 24VAC 출력(Output) : 20NM	
5					
6	NFB	1	LOCAL MADE	전원 차단기(Power Breaker) NFB (3상/4선/380VAC/30A)	
7	NFB	1	LOCAL MADE	전원 차단기(Power Breaker) NFB (3상/3선/380VAC/30A)	
8	NFB	2	LOCAL MADE	전원 차단기(Power Breaker) NFB (20VAC/10A)	
9	NFB	1	LOCAL MADE	전원 차단기(Power Breaker) NFB (20VAC/15A)	
10	MC	1	LOCAL MADE	전자접속기(Electromagnetic Contactor)	
11	S/W	1	LOCAL MADE	접합 스위치(Change Over Switch)	
12	R	8	LOCAL MADE	릴레이(Relay) (2A 2B)	
11	TR	5	LOCAL MADE	TRNASFORMER (220VAC/24VAC/40VA)	
12	LAMP	16	LOCAL MADE	조광형 램프(원형) Dimmish Type Lamp (Round Type)	

* 협력설계자 화랑대 연구소 작성

자동제어 계통도

Automatic Control Schematic Diagram

동작설명 Operation Schedule

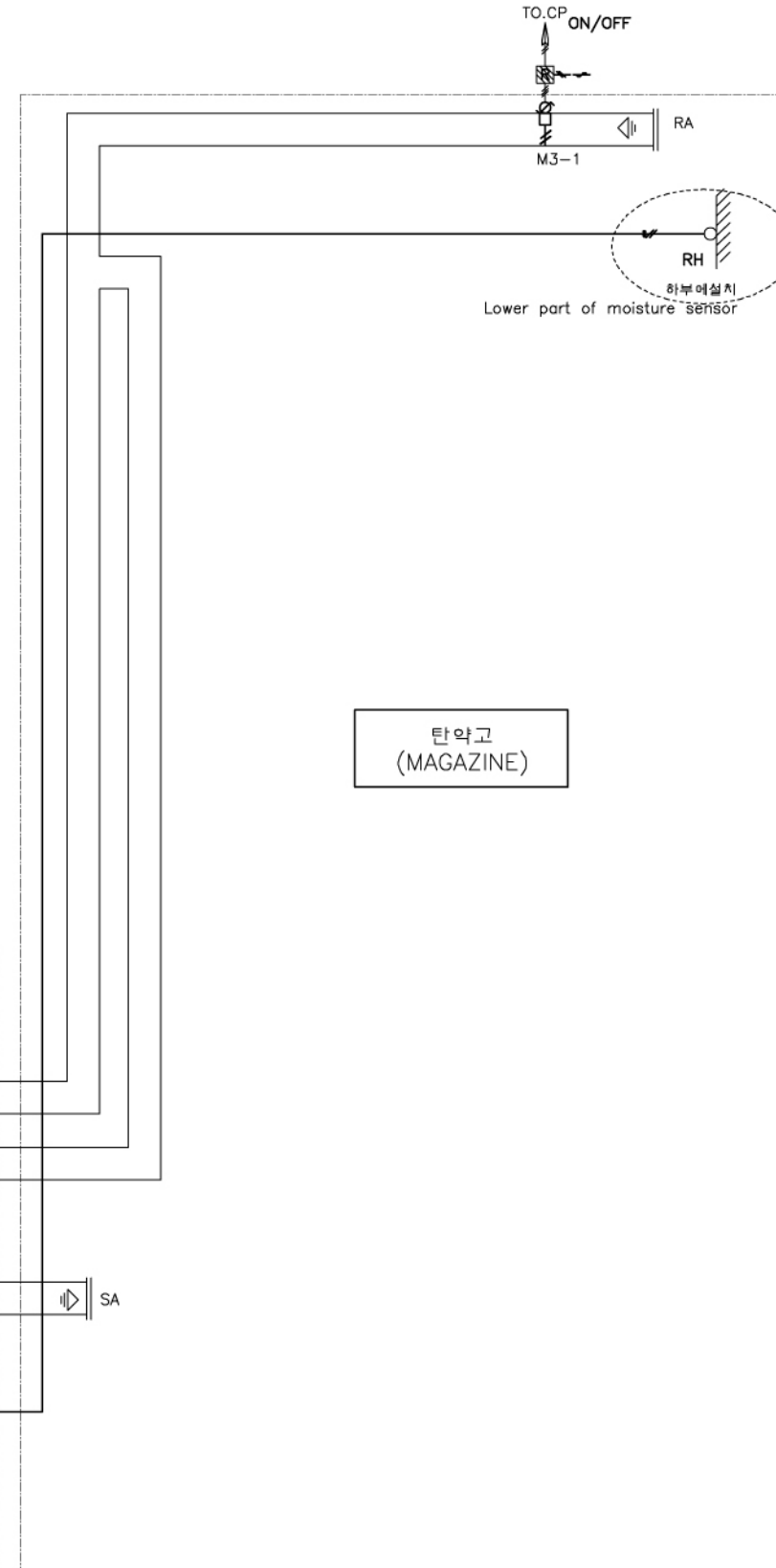
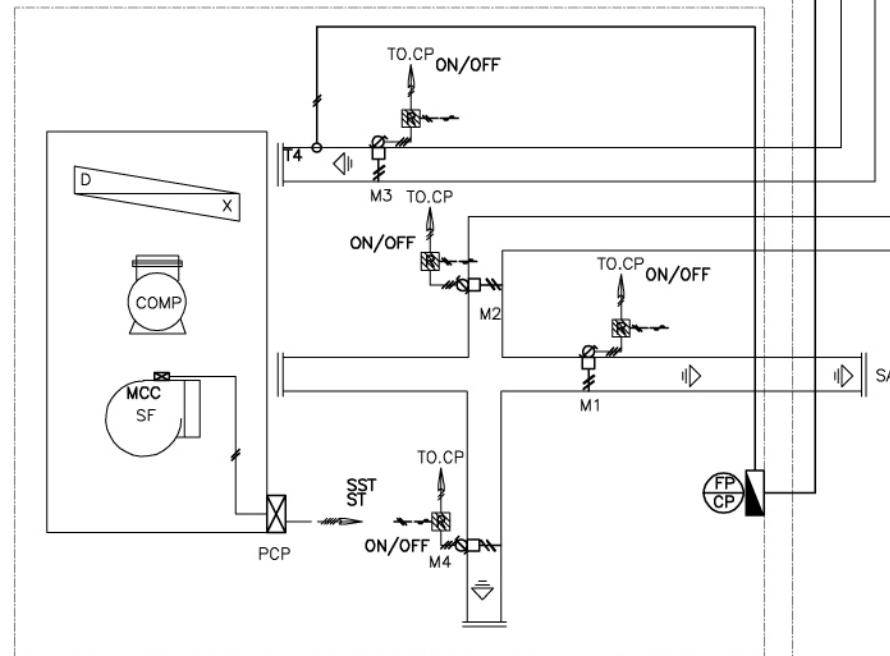
1. 급기팬을 가동시키면 공조가 시작된다.
When the supply fan is started, air conditioning is started
2. 하부 습도센서가 75% 이상일때 PAC가 운전한다.
PAC is operated when the lower part of moisture sensor exceeds 75%.
3. 온도조절기(T4)가 15°C 이하일때 FAN이 TIMER설정예외해서 운전한다.
TIMER 설정시간이 지나도 온도가 15°C이하일때 FAN은 계속 운전한다.
When the temperature controller(T4) indicates under 15°C, FAN operates according to TIMER setting.
If temperature is below 15°C, operate FAN continuously even after the TIMER setting time has past.
4. 습도센서에 의한 적정수준 60%이하가 되면 급기팬을 정지시킨다.
If appropriate level of 60% is reached by moisture sensor, stop supply fan.

5. 덤퍼제어(Damper control)
- * 운전(Driving)1. 탄약고 냉각운전(Magazine cooling mode)
 - * 운전(Driving)2. 지열 저장덕트 냉각운전 (Ground heat storage duct cooling mode)
 - * 운전(Driving)3. 배기운전(Exhaust mode)
- (탄약고환풍의 내부에서 지게차 작업으로 인한 오염공기 배출)

	운전 1 Driving-1	운전 2 Driving-2	운전 3 Driving-3	비고 Remark
M1	○	×	×	
M2	×	○	×	
M3	○	○	○	
M3-1	○	×	○	
M4	×	×	○	

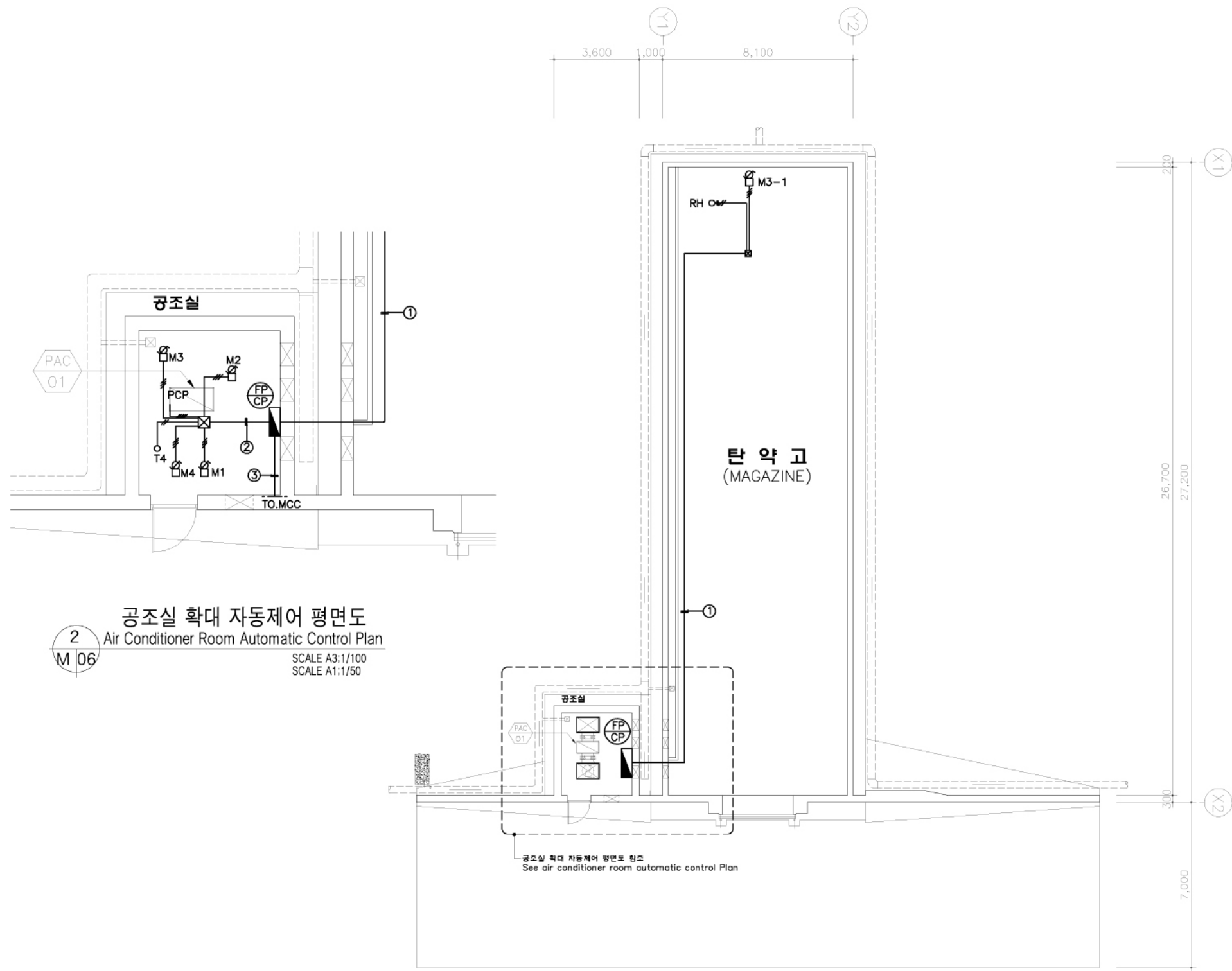
6. 중앙감시반에서는 다음 사항을 감시한다.
Monitor following in the main control panel.
- A. 급기팬의 가동/정지 및 운전상태감시
Monitor start/stop and operation condition of supply fan
 - B. PAC의 가동/정지 및 운전상태감시
Monitor start/stop and operation condition of PAC

공조실
Air Conditioner Room



탄약고
(MAGAZINE)

* 협력설계자 화랑대 연구소 작성



- ①
[H I V 1.25 x 3 { 16C }
H I V 1.25 x 2 { 16C }]
- ②
[H I V 1.25 x 19 (36C)]
- ③
[H I V 1.25 x 9 (28C)]

2
M 06
공조실 확대 자동제어 평면도
Air Conditioner Room Automatic Control Plan
SCALE A3:1/100
SCALE A1:1/50

1
M 06
자동제어 평면도(63평형)
Automatic Control Plan(63pyung)
SCALE A1:1/100
SCALE A3:1/200

* 협력설계자 화랑대 연구소 작성

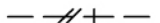
국방부 표준설계도 Standard Drawings for Ministry of Defense	공사명 Facility Name 이그루형 탄약고 표준설계도(63평형) Standard Magazine, Concrete Oval-arch Earth Covered (Ilgoo type 63pyong)	맥가건축건축사사무소 MAEK-GA ARCHITECTS & ASSOCIATES 서울특별시 송파구 송파1동 22번지 일송빌딩 204호 204, Ilsoong building, songpa 1-dong, songpa-gu, seoul korea TEL : 418-9286 FAX : 418-9285	도면명 Drawing Name 탄약창 결로방지 시스템 자동제어 평면도(63평) Moisture Condensation Preventive Design Automatic Control Plan(63pyong)	도면 번호 Drawing No M-006 Scale 1/100(200) 일련 번호 Serial No 032 일자 Date 2006. 3.	제도 Draw by 설계 Design by	심사관 Checked by	감독관 Inspected by	승인관 Approver by	번호 No	날짜 Date	수정내용 Revision	승인 Approve

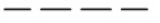

범례(본 도면에 한함)SYMBOL&LEGEND(THIS DRAWING ONLY)

일반 주기(GENERAL NOTE)

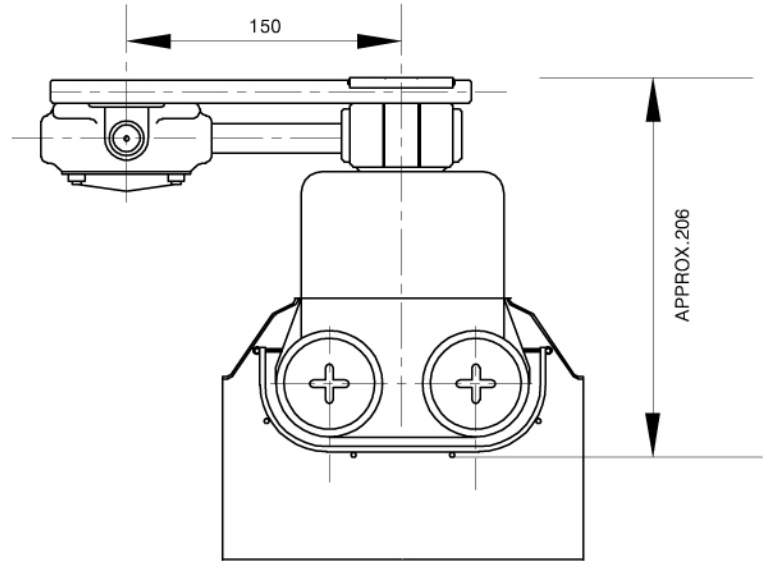
	방폭형 환광등기구(FL 2/32W) EXPLOSION PROOF TYPE(FL 2/32W)
	투광기 (안전증 방폭) FLOODLIGHT(EXPLOSION PROOF TYPE)
	캐드 용접 접속 CAD WELDING JOINT
	조명 분전반 (설치높이:1500mm ~ 1700mm) PANEL BOARD FOR LIGHTING(EXPLOSION PROOF TYPE)
	전선관의 입상, 통과 및 입하표시 CONDUIT UP&DOWN
	전선관의 천정 노출 배관표시 WIRES IN RIGID STEEL CONDUIT EXPOSED
	전선관의 지중 매입 배관표시 WIRES IN RIGID STEEL CONDUIT BURIED IN EARTH OR CONCRETE
	전선관의 매입 배관표시 WIRES IN RIGID STEEL CONDUIT CONCEALED IN FLOOR
	전선관의 엘보우 표시 INDICATES CONDUIT ELBOW
	전선관의 실링 휘팅 표시 CONDUIT FITTED ON THE CEILING
	전선관의 실링 컴파운드 표시 CONDUIT COMPOUND ON THE CEILING
	전선관의 유니온 커플링 표시 INDICATES CONDUIT COUPLERING

- 본 공사에 사용되는 모든 자재 및 배관부속품은 방폭형을 사용 한다.
ALL THE ELECTRICAL EQUIPMENT AND FACILITIES SHALL BE EXPLOSION PROOF TYPE ON THIS CONSTRUCTION.
- 전선관은 별도 표기가 없는한 아연도 전선관을 사용한다.
THE CONDUIT SHALL BE RIGID GALVANIZED STEEL UNLESS SPECIFIED.
- 전선관에 전선 입선후 박스 연결부분에는 실링 컴파운드를 설치 한다.
WHEN THE WIRING WORK COMPLETED , SETTING UP CEILING COMPOUND AT BOX JOINT AREA.
- 본 공사는 도면, 시방서 및 관련 법규에 맞도록 시공 한다.
ALL ELECTRICAL WORK SHALL BE COMPLY WITH DRAWINGS, SPECIFICATION, AND RELEVANT REGULATION.
- 전등설비 공사 (FOR LIGHTING INSTALLATION)

	HV 4mm ² -2C	,	GV 2.5mm ² -1C	(22C)
---	-------------------------	---	---------------------------	-------
- 접지설비 공사(EARTHING INSTALLTION)

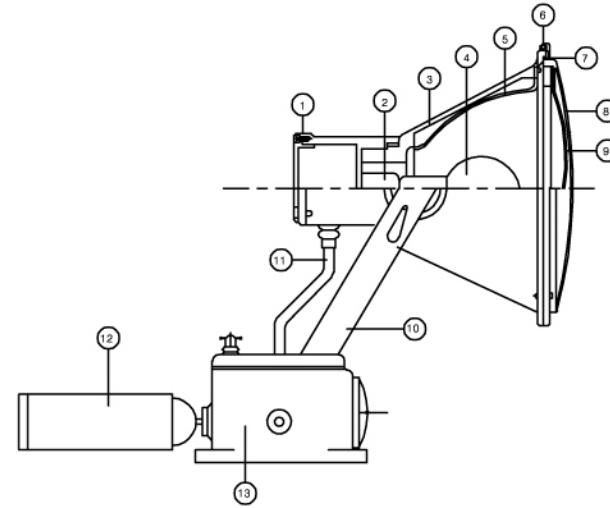
	주석도금나전선(TINED WIRING) 95mm ²
	BC(BARE COPPER)16mm ²
	GV 35mm ² (HI-PVC 22C)

1
E-001
범례 및 주기사항(SYMBOL&LEGEND)
축척: NONE



12	MOUNTING SADDLE	DIE CASTING ALUMINIUM
11	MOUNTING BOX	CAST ALUMINIUM ALLOY
10	GUARD	STAINLESS STEEL WIRE
9	LAMP HOLDER HOUSING COVER	DIE CASTING ALUMINIUM
8	PROTECTION TUBE	HEAT RESISTANT HARD GLASS
7	LAMP HOLDER HOUSING	CAST ALUMINIUM ALLOY
6	LAMP	FLUORESCENT LAMP 40W
5	BALLAST BOX	CAST ALUMINIUM ALLOY
4	BALLAST	FLUORESCENT LAMP BALLAST
3	BALLAST BOX COVER	CAST ALUMINIUM ALLOY
2	COVER	SHEET STEEL
1	REFLECTOR	SHEET STEEL
NO	PARTS	MATERIAL

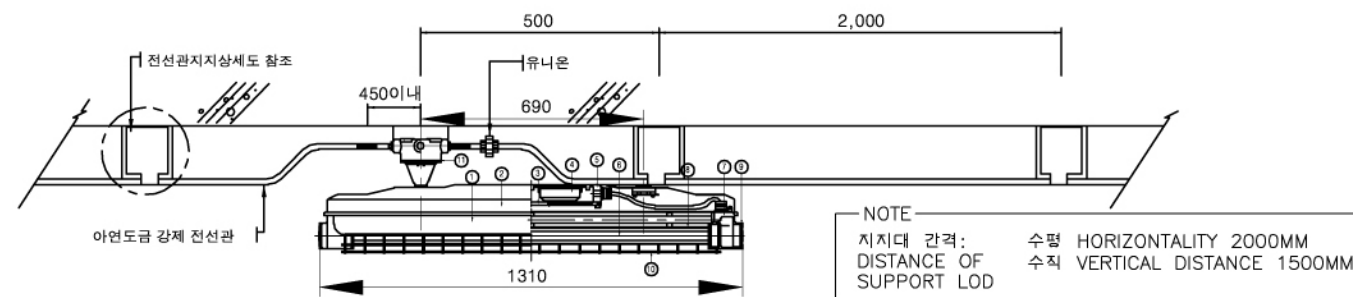
형광등 (내압방폭형 FL 2/32W)
FLUORESCENT(EXPLOSION PROOF TYPE-FL 2/32W)



모델명: Exe TB

구 분 PART	재 질 MATERIAL	비 고
1 카바 COVER	캐스트알루미늄 CAST ALUMINIUM ALLOY	
2 소켓 SOCKET	모감소켓 SOCKET	
3 몸체 BODY	캐스트알루미늄 CAST ALUMINIUM ALLOY	
4 램프 LAMP	메탈할라이드 램프 METAL HALID	
5 반사판 REFLECTOR	고강도알루미늄 ALUMINIUM	
6 힌지핀 HINGE PIN	스테인레스 스틸 STAINLESS STEEL	
7 가스킷 GASKET	실리콘 SILICON	
8 보호망 BALLAST COVER	캐스트알루미늄 CAST ALUMINIUM ALLOY	
9 유리 GLASS	강화유리 REINFORCEMENT GLASS	
10 지지대 GUARD	스틸플레이트 STEEL PLATE	
11 후렉시블 FLEXIBLE		
12 안정기 BALLAST	메탈할라이드 안정기 METAL HALID TYPE	
13 마운팅박스 MOUNTING BOX	캐스트알루미늄 CAST ALUMINIUM ALLOY	

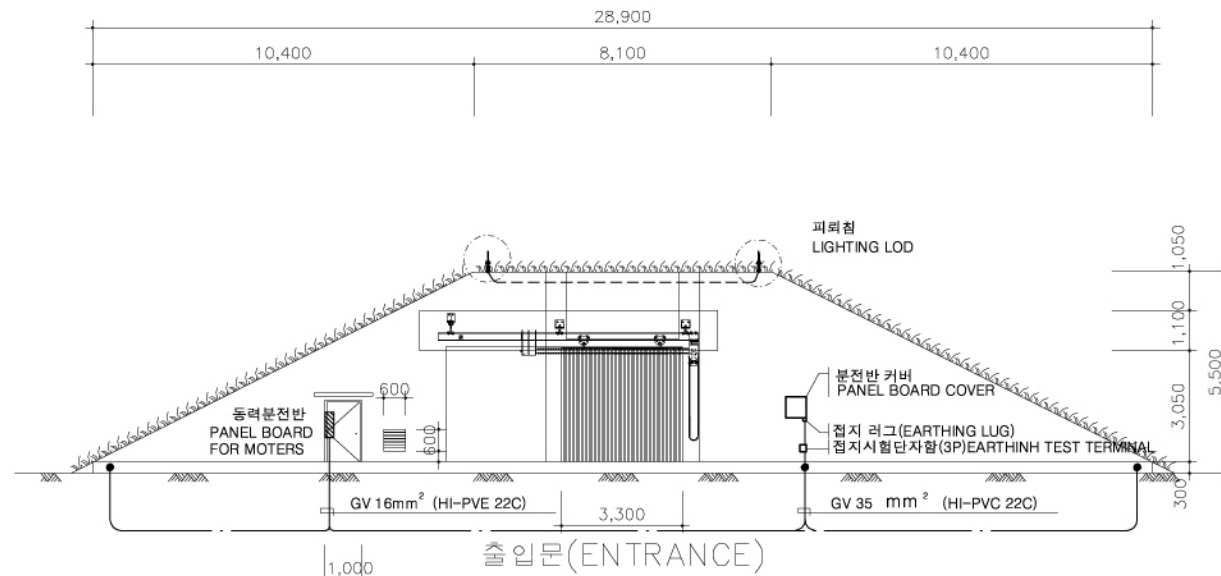
투광기(안전증 방폭 175W)
FLOODLIGHT(EXPLOSION PROOF TYPE,175W)



내압 방폭형 형광등 설치 상세도
FLUORESCENT(EXPLOSION PROOF TYPE DETAIL)

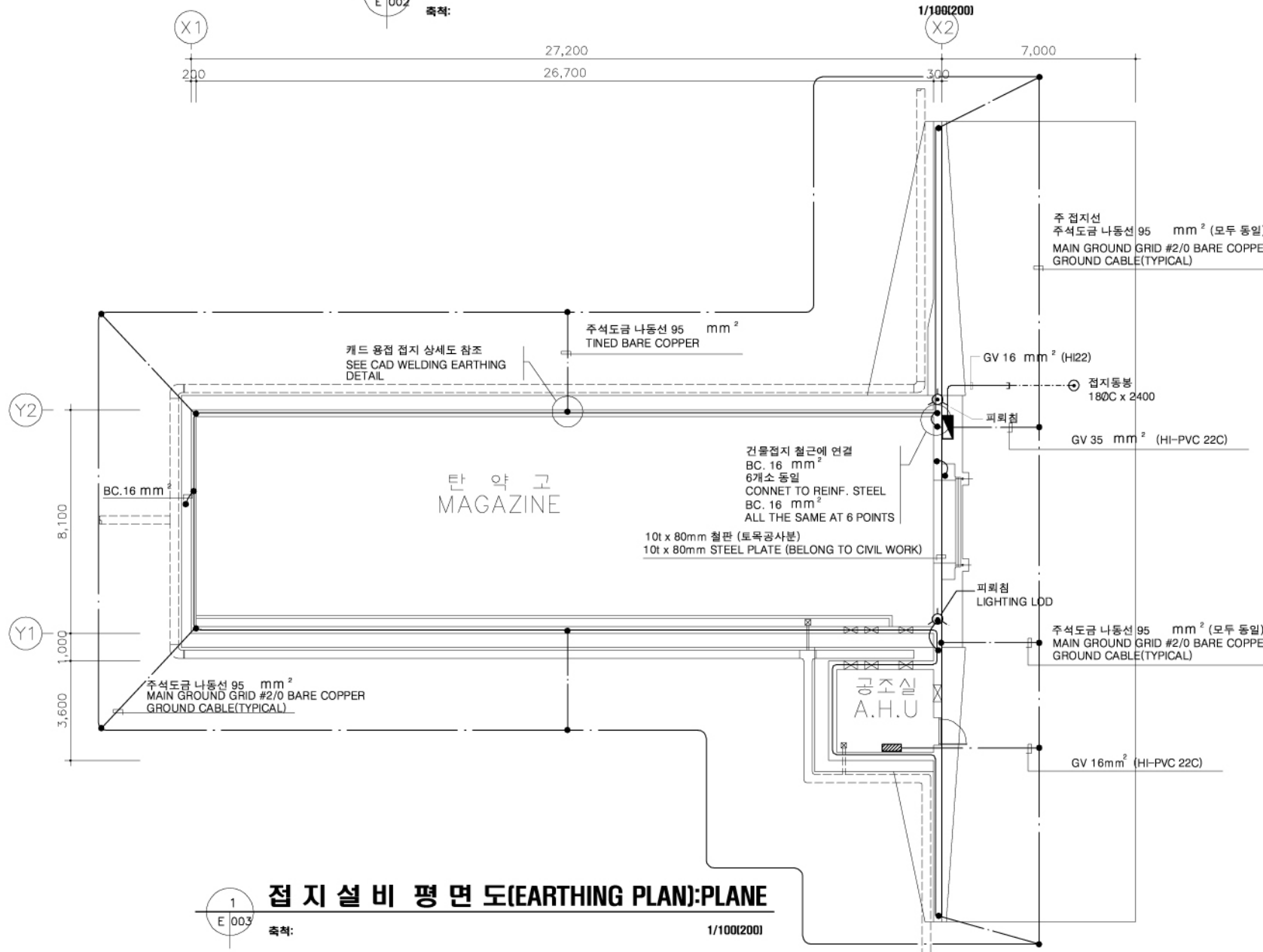
- * 상기 도면에 설계된 제품 (시스템,공법등) 또는 동등이상 의 제품으로 사용가능함.
- * ALL THE FACILITIES AND SPECIFIC SYSTEM SHALL BE EITHER SAME QUALITY AS SHOWN ON THE DRAWINGS AT LEAST OR BETTER ONE.

1
E 002
조명기구 상세도(LIGHTING FIXTURE SPECIFIC DIAGRAM)
축척: NONE



1 E 002 **접지설비 입면도(EARTHING PLAN):ELEVATION**

축척: 1/100(200)



1 E 003 **접지설비 평면도(EARTHING PLAN):PLANE**

축척: 1/100(200)

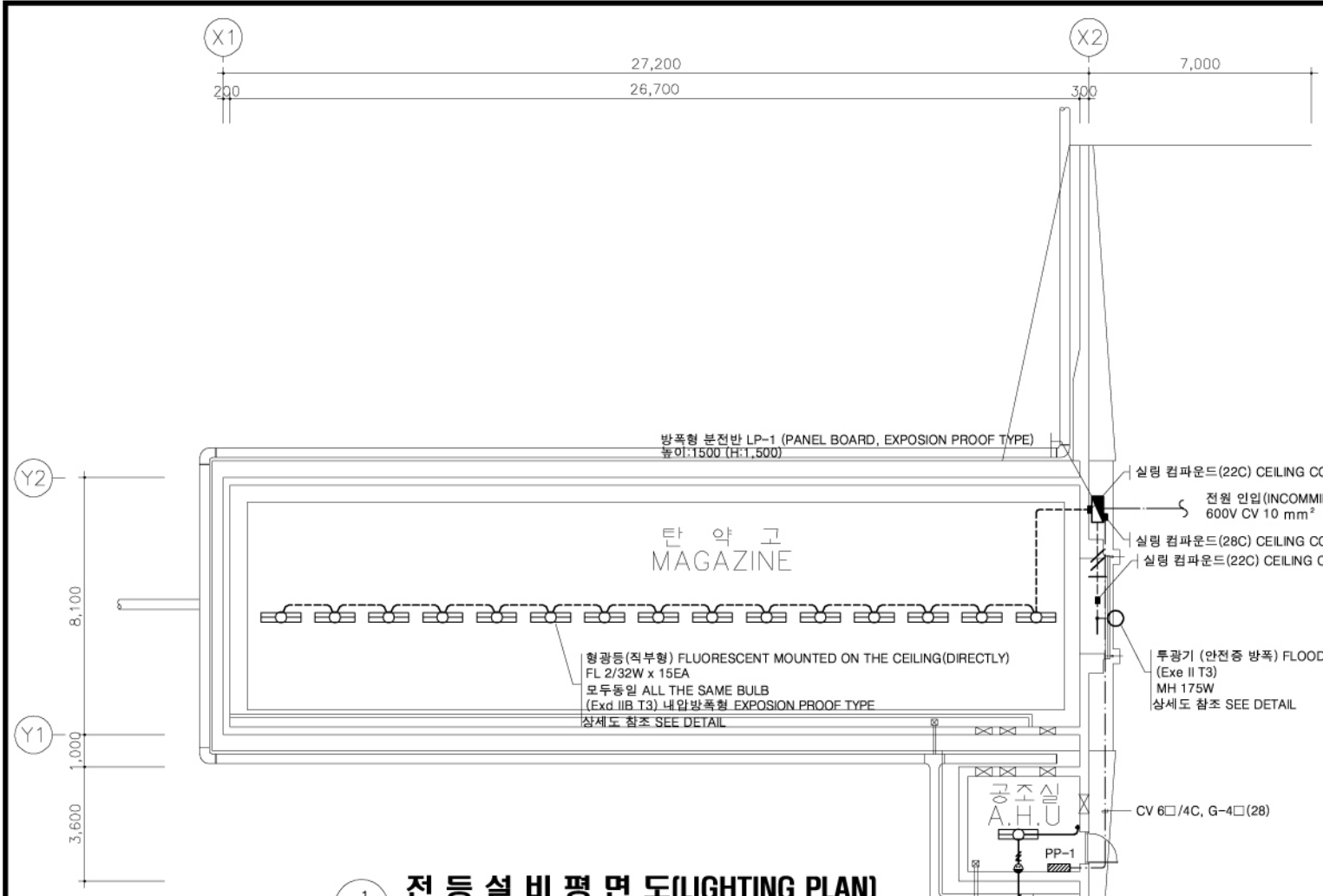
대지저항률에 따른 접지수량(참고치)
EARTHING QUANTITY ACCORDING TO ERATH RESISTANCE

구분 PART	초지의흙 SOIL	양토,점토 CLAY	점토질,모래질 CLAY, SAND	모래성인자갈 GRAVEL WITH SAND	암석 ROCK	
대지저항률 EARTH RESISTANCE (Ωm)	3.5	150	300	500	1000	
계산지선 EARTH BAR	계산치 CALCULATION	1.5	8.97	9.33	-	-
	수량 QUANTITY	1	8	20	-	-
매설지선 COUNT ERPOISE	계산치 CALCULATION	-	-	4.43	7.24	8.3
	수량 QUANTITY	-	-	140 (70mm) ²	140 (95mm) ²	300 (95mm) ²

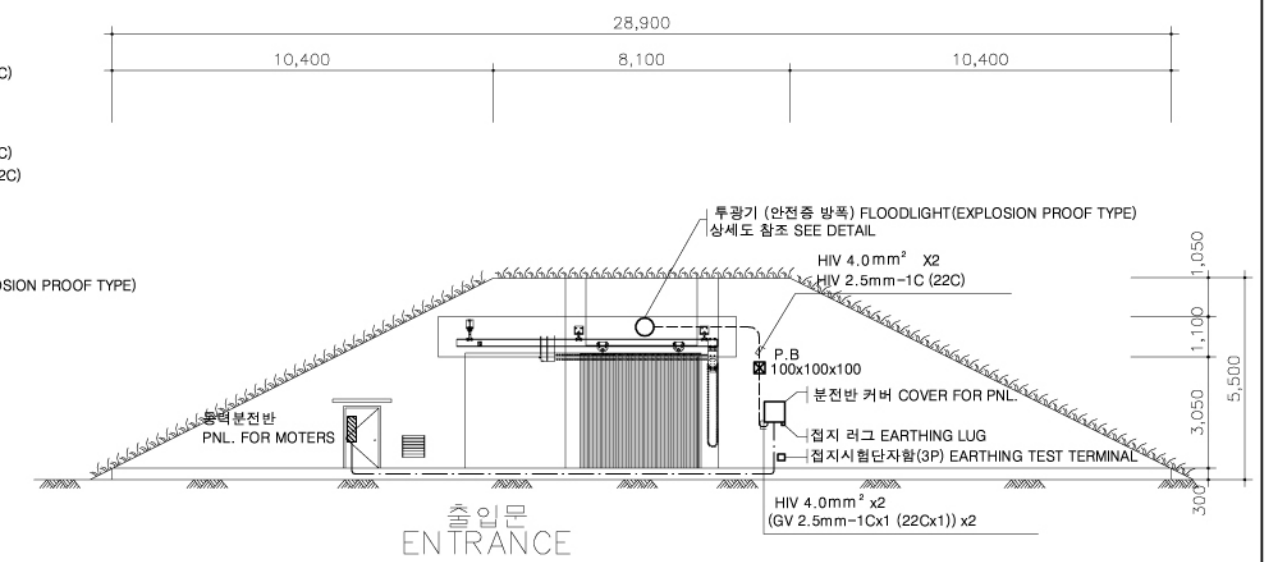
주기사항

- 매설지선 : 주석도금나동선 95 mm²
간물과의 이격거리 : 2,000MM이상
매설깊이 : 2500MM 이상
접지저항 : 10Ω이하
COUNTERPOISE:TINNED WIRE 95 mm²
DISTANCE FROM PROPERTY:MORE THAN 2,000MM
BURIAL DEPTH : MORE THAN 2,500MM
EARTHING RESISTANCE: LESS THAN 10 Ω
- 접지는 규정저항치 10 Ω이하를 얻지 못할 경우에는 모서리에서 매설지선 연장 접지저항제 사용 또는 2M 간격으로 규정 저항치를 얻을 수 있을때까지 접지봉을 매설한다.
PROVIDE GROUND ENCHANCING MATERIAL AND SET UP EARTHING BAR EVERY 2M UNLESS THE EARTHING SATISFIES SPECIFIC RESISTANCE RATE WHICH IS LESS THAN 10 Ω
- 본 설계도는 현장조건 및 사정에 따라서 변경할 수 있다.
ALL THE DRAWINGS COULD BE CHANGEABLE DEPEND ON SITE CONDITION.
- 대지저항률 500Ω(동 기준)으로 설계한 것이며 접지저항 수량은 현장 여건에 따라 변경 가능함.
EARTH RESISTANCE RATE: LESS THAN 500 Ω
THE EARTHING STUFF COULD BE CHANGEABLE DEPEND ON SITE CIRCUMSTANCE.
- 간물접지를 위해 철근, 동풍구, 환기구, 도어 프레임 등을 포함한 모든 금속부분은 납땜 또는 전기용접등에 의해 전기적으로 연결해야 한다.
4M간격(매쉬모양)이내 철근을 용접하고 용접이 완벽하게 되었는지 확인후 접지공사를 해야 한다.(용접은 탄약고 구조체 공사에 포함됨)
ELECTRICAL WELDING PROCEDURE SHALL BE EXECUTED TO CONNECT REINFORCING ROD, VENTILATION HOLE, DOOR, AND FRAME.
EARTHING WORK SHALL BE STARTED WHEN WELDING PROCEDURE HAS COMPLETED PERFECTLY

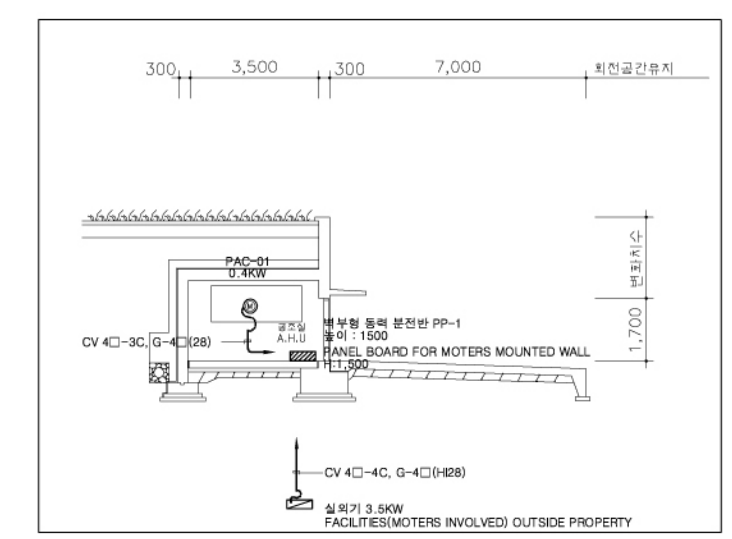
- * 상기 도면에 설계된 제품 (시스템, 공법등) 또는 동등 이상의 제품으로 사용가능함.
- * ALL THE FACILITIES AND SPECIFIC SYSTEM SHALL BE EITHER SAME QUALITY AS SHOWN ON THE DRAWINGS AT LEAST OR BETTER ONE.



1 전등설비평면도(LIGHTING PLAN)
 축척: 1/100(200)
 E 004



2 전등설비단면도(LIGHTING SECTIONAL PLAN)
 축척: 1/100(200)
 E 004



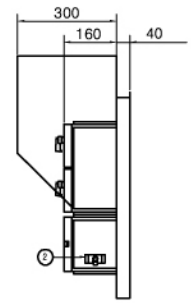
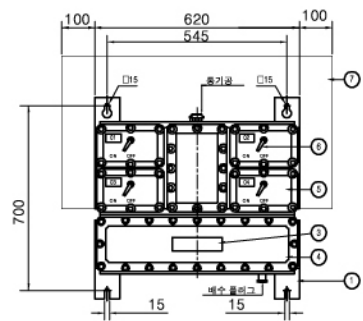
3 동력설비평면도(MECHANICAL MOTER POWER SUPPLY)
 축척: 1/100(200)
 E 004

주기사항 NOTE

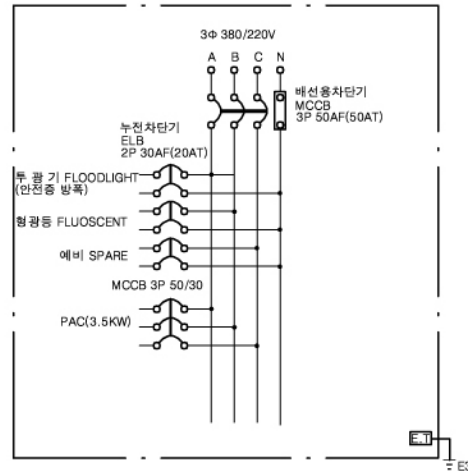
- 모든 전선관은 아연도 전선관 사용
 ALL THE CONDUIT SHALL BE RIGID GALVANIZED STEEL UNLESS SPECIFIED.
- 모든 전선은 HIV 전선 사용
 ALL THE WIRE SHALL BE HIV TYPE.
- HIV 4.0mm² -2C, HIV 2.5mm-1C (22C)
- 전선관에 전선 일선후 박스 연결부분에는 실링 컴파운드를 설치해야한다.
 WHEN THE WIRING WORK HAS COMPLETED CEILING COMPOUND WORK SHALL BE EXECUTED AT JOINTBOX.
- 탄약고 문 최대 개폐시 100MM 이상 이격하여 전선관을 시공 해야한다.
 CONDUIT SHALL BE INSTALLED A PART FROM DOOR) (MIN. DISTANCE MORE THAN 100MM)
- 전원인입은 전원공급 지점에 따라서 전압강하를 계산하여 결정해야한다.
 VOLTAGE DROP RATE SHALL BE CONSIDERABLE.

- * 상기 도면에 설계된 제품 (시스템,공법등) 또는 동등이상 의 제품으로 사용가능함.
- * ALL THE FACILITIES AND SPECIFIC SYSTEM SHALL BE EITHER SAME QUALITY AS SHOWN ON THE DRAWINGS AT LEAST OR BETTER ONE.

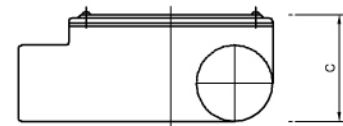
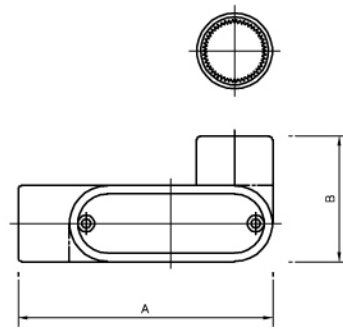
국방부 표준설계도	공사명 이그루형 탄약고 표준설계도(63명명) Standard Magazine, Concrete Oval-arch Earth Covered (Iglou type 63pyung)	맥가건측건측사사무소 서울특별시 송파구 송파1동 23번지 일송빌딩 204호 TEL : 418-9386 FAX : 418-9388	도면명	도면번호 E-004	축척 NONE	제도	심	감독관	승인관	번호	날자	수정내용	승인
			전등설비 평면도 및 단면도	일련번호	일자 2006	설계	사	관	관				



NO	구분 PART	재질 MATERIAL
1	마운팅러그 MOUNTING LUG	75x40 스틸찬널 STEEL CHANNEL
2	접지 EARTHING	GV60mm ² W/M8 볼트
3	덮판 PLATE	라미네이트플라스틱 LAMINATED PLASTIC
4	터미널박스 TERMINAL BOX	캐스트알루미늄 CAST ALUMINUM
5	브랜치박스 BRANCH BOX	브랜치박스 BRANCH BOX
6	레버 LEVER	다이캐스팅 DIE CASTING
7	루프 LOOP	1.0t 시트(스테인레스) 1.0T SHEET (STAINLESS)

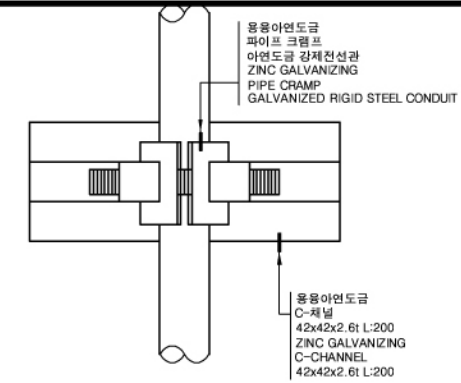


내압방폭형분전반(LP-1)
PANEL BOARD(EXPLOSION PROOF TYPE)

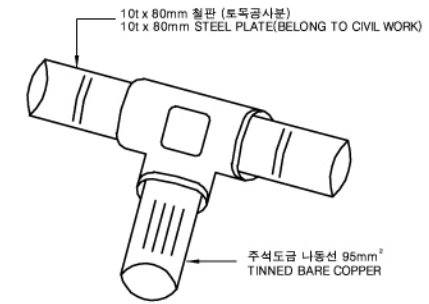


방폭형엘보티
ELBOW "T" EXPLOSION PROOF TYPE

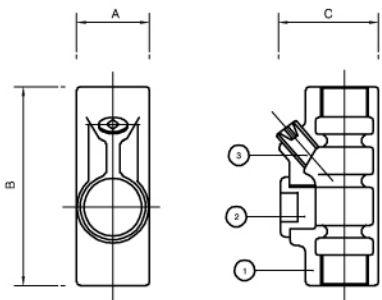
배관 CONDUIT	치수 (mm) DIMMENTION			중량 WEIGH (kg)
	A	B	C	
16 (1/2")	132	66	54	0.7
22 (3/4")	132	70	63	0.75
28 (1")	150	74	68	0.75
36 (1 1/4")	162	85	75	2.2
42 (1 1/2")	178	90	83	2.3
54 (2")	226	118	88	2.3
70 (2 1/2")	268	146	105	5.5
82 (3")	280	164	138	6.4
92 (3 1/2")	324	176	144	7.3
104 (4")	324	176	157	8.2



전선관 지지상세도
CONDUIT SUPPORT DETAIL



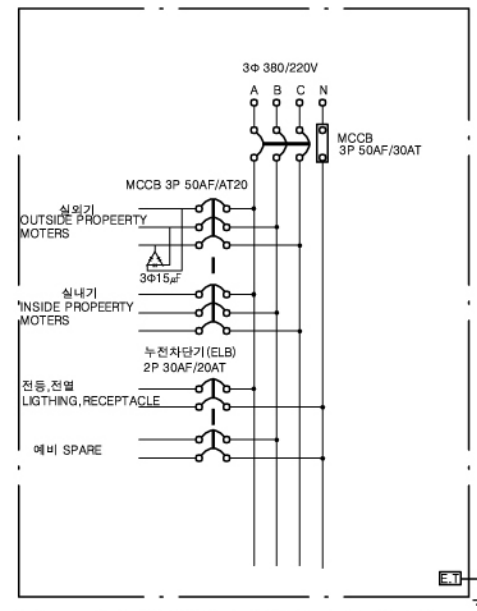
캐드 용접 접속
CAD WELDING



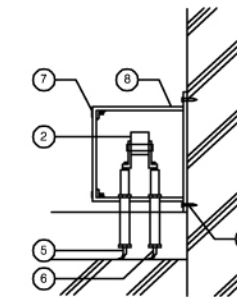
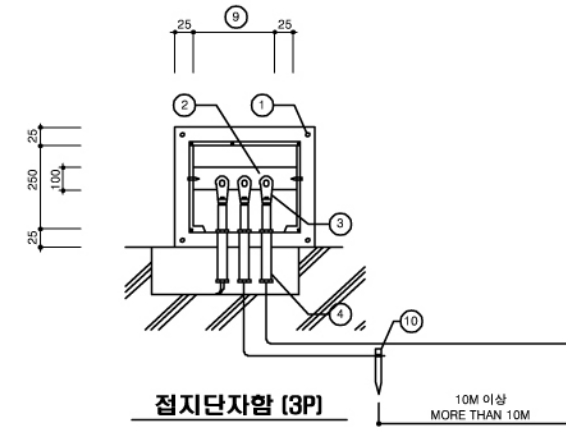
구분 PART	재질 MATERIAL
1 몸체 BODY	캐스트 아이언 CAST IRON
2 커버 COVER	다이캐스팅 DIE CASTING
3 플러그 PLUG	스틸 STEEL

방폭형실링위팅 (수직 및 수평 겸용)
CEILING FITTING

구경 DIAMETER	치수 (mm) DIMMENTION			비고
	A	B	C	
16 (1/2")	34	84	34	
22 (3/4")	41	110	37	*
28 (1")	47	110	43	
36 (1 1/4")	58	131	48	
42 (1 1/2")	62	141	51	
54 (2")	73	157	57	
70 (2 1/2")	93	193	68	
82 (3")	104	218	84	
92 (3 1/2")	135	253	92	



동력용 내압방폭형분전반 (P-1)
PANEL BOARD FOR MOTER
(벽부 매입형 450 x 700) (MOUNTED WALL 450X700)



접지단자함 (3P)

접지단자함 측면도(EARTHING TERMINAL(SIDE VIEW))

- ① 볼트/구멍 VOLT/HOLE
- ② 단자대 TERMINAL BLOCK
- ③ 압축단자 COMPRESSION BLOCK
- ④ 전선관 CONDUIT
- ⑤ 접지선 EARTHING CONDUCTOR
- ⑥ 접지선 EARTHING CONDUCTOR
- ⑦ 볼트/너트 VOLT/NUT
- ⑧ 용융아연도금철판 1.6t ZINC GALVANIZING STEEL PLATE
- ⑨ 케이스 내부지름 DIAMETER
- ⑩ 시험용지용 TESTING EARTHING BAR

접지단자함상세도
EARTHING TERMINAL DETAIL

* 상기 도면에 설계된 제품 (시스템, 공법등) 또는 동등이상 의 제품으로 사용가능함.

* ALL THE FACILITIES AND SPECIFIC SYSTEM SHALL BE EITHER SAME QUALITY AS SHOWN OM THE DRAWINGS AT LEAST OR BETTER ONE.

기타상세도 DETAIL
E 005
축척: NONE



국방부
표준설계도

공사명 이그루형 탄약고
표준설계도(63평형)
Standard Magazine, Concrete
Oval-arch Earth Covered
(Iglou type 63pyung)



맥가켄 건축건축사사무소
서울특별시 송파구 송파1동 23번지 일송빌딩 204호
TEL : 418-9386 FAX : 418-9388

도면명
기타 상세도

도면번호 E-005

축척 NONE

제도

심사

감도관

승인관

번호

날자

수정

내용

승인